

AIR-205-R

VENTILATEUR À RÉCUPÉRATION DE CHALEUR



FICHE TECHNIQUE

NOYAU BREVETÉ EN ALUMINIUM THERMOCONDUCTEUR

Le noyau de récupération de chaleur à contre-courant effectue un échange de chaleur entre les deux flux d'air. Ce noyau s'enlève facilement pour le nettoyage et l'entretien.

MOTEURS ET SOUFLANTES

Chaque flux d'air a une turbine motorisée avec plusieurs opérations de vitesse de ventilateur.

FILTRES

Filtres à air lavables dans chacun des flux d'alimentation et d'évacuation.

MONTAGE

Quatre douilles taraudées aux coins du coffret pour accepter les crochets en S et les sangles de suspension fournis avec l'appareil.

DÉGIVRAGE

Système de dégivrage de registre par recirculation.

BOÎTIER

Acier galvanisé de calibre 20 prépeint pour une résistance supérieure à la corrosion. Isolé pour prévenir la condensation extérieure. Deux raccords de drain de 1/2 po (12 mm) de diamètre extérieur.

RÉGLAGES DE HAUTE VITESSE SÉLECTIONNABLES PAR L'INSTALLATEUR

La haute vitesse H3 est le réglage d'usine. L'installateur peut choisir une vitesse élevée plus basse lors de la configuration.

COMMANDE ÉLECTRONIQUE

La commande principale peut être fixée au mur dans un emplacement central. Câble à 3 fils de calibre 20 (mini), longueur 100 pi (maxi).

OPTIONAL ACCESSORIES:

Capuchon à sortie concentrique
99-190
99-194



Capuchons anti-intempéries
99-185
99-186
99-187



TechGrille
99-EAG4
99-EAG5
99-EAG6
99-EAG8



Raccord Terminator
99-TM4
99-TM5
99-TM6



COMMANDES OPTIONNELLES AIRFLOW

CARACTÉRISTIQUES	99-GDXPL03	99-GBC02	99-GBC03	99-GBC04
5 vitesses de ventilation pour chaque mode	✓			
2 vitesses de ventilation (basse/élevée)		✓		✓
Basse vitesse continue du ventilateur	✓	✓	✓	✓
Contrôle de l'humidité grâce au déshumidistat réglable	✓	✓	✓	
Grand écran ACL numérique	✓			
Voyants d'état à DEL		✓	✓	✓
Ventilation continue	✓	✓	✓	✓
Recirculation continue	✓		✓	
20 minutes de marche/40 minutes d'arrêt	✓		✓	✓
10 minutes de marche/50 minutes d'arrêt	✓			
20 minutes de marche/40 minutes de recirculation	✓		✓	✓
Bouton de dérogation haute vitesse 20/40/60 minutes	✓			
Compatible avec la minuterie sans fil 99-DET02	✓	✓	✓	✓
Connexion à 3 fils	✓	✓	✓	✓

MINUTERIES OPTIONNELLES

99-DET01 - Minuterie 20/40/60 minutes Airflow
Enclenche la ventilation à haute vitesse pour 20, 40 ou 60 minutes connexion à 3 fils.

99-DET02 - Minuterie sans fil 20/40/60 minutes Airflow
Enclenche la ventilation à haute vitesse pour 20, 40 ou 60 minutes connexion sans fil à la commande principale pour une installation facile. Portée d'environ 40 pi.

99-RX02 - Répéteur sans fil Airflow
Augmente la portée des minuteries sans fil 99-DET02. Se branche dans une prise de courant de 120 V. Connectivité sans fil entre la commande principale et à la minuterie 99-DET02. Installation à mi-chemin entre la minuterie et la commande principale au mur si la minuterie est hors de portée.



99-GBC02 99-GBC03 99-GBC04 99-DET02 99-DET01

AIR-205-R

VENTILATEUR À RÉCUPÉRATION DE CHALEUR

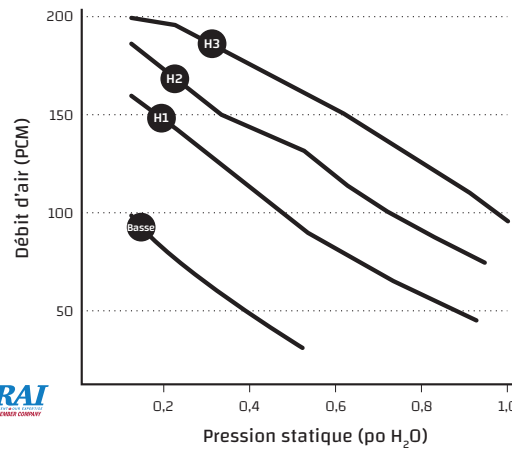


PERFORMANCE (HOMOLOGUÉ HVI)

PO H ₂ O (PA)	0,1 (25) PCM (L/s)	0,2 (50) PCM (L/s)	0,3 (75) PCM (L/s)	0,4 (100) PCM (L/s)	0,5 (125) PCM (L/s)	0,6 (150) PCM (L/s)	0,7 (175) PCM (L/s)	0,8 (200) PCM (L/s)	0,9 (225) PCM (L/s)
Débit net alimentation	203 (96)	193 (91)	182 (86)	170 (80)	159 (75)	146 (69)	133 (63)	121 (57)	106 (50)
Débit brut alimentation	206 (97)	195 (92)	184 (87)	174 (82)	161 (76)	148 (70)	136 (64)	123 (58)	108 (51)
Débit brut évacuation	212 (100)	197 (93)	184 (87)	172 (81)	157 (74)	144 (68)	129 (61)	114 (54)	102 (48)

CARACTÉRISTIQUES ÉLECTRIQUES	
VAC @ 60 Hz	120
Watts /Vitesse lente	64
Watts /Vitesse rapide	96
Intensité nominale (A)	1,4

Efficacité sensible apparente (ASE) @ 64 PCM (30 L/s)	32°F (0°C)	85%
Efficacité de récupération sensible (SRE) @ 64 PCM (30 L/s)	32°F (0°C)	76%
Efficacité de récupération sensible (SRE) @ 100 PCM (47 L/s)	32°F (0°C)	73%
Efficacité de récupération sensible (SRE) @ 102 PCM (48 L/s)	-13°F (-25°C)	70%



POIDS :
57 LB (25,8 KG)

POIDS D'EXPÉDITION :
67 LB (30 KG)

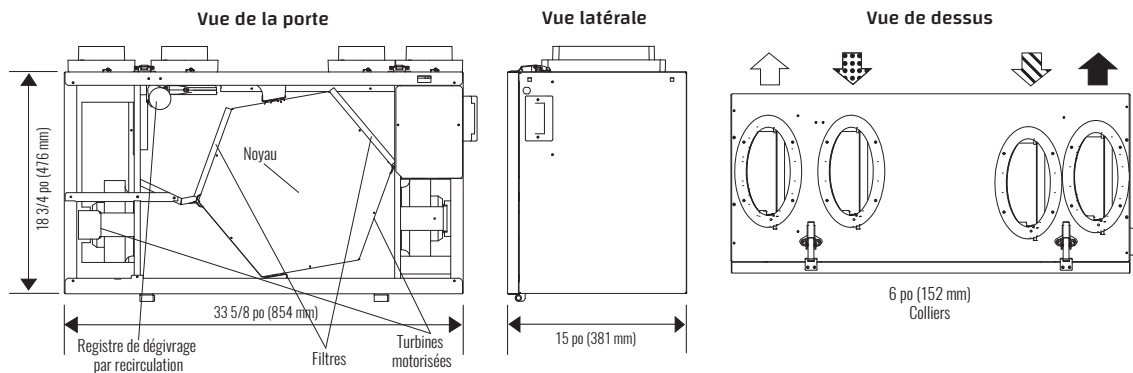
REMARQUES :

Un dégagement à l'avant de 25 po (635 mm) est recommandé aux fins d'entretien. Tous les conduits utilisent des raccords de 6 po (150 mm), les registres d'équilibrage se trouvent sur tous les colliers.



Le présent produit est homologué ENERGY STAR® parce qu'il respecte des exigences rigoureuses en matière d'efficacité énergétique établies par Ressources naturelles Canada et la EPA des États-Unis. Il répond aux exigences ENERGY STAR® uniquement lorsqu'il est utilisé au Canada.

DIMENSIONS



Débit d'air:

- ☐ Air vicié vers l'extérieur
- ⬇️ Air frais de l'extérieur
- ⬆️ Air vicié de l'intérieur
- ⬆️ Air frais vers l'intérieur

Date : _____

Entrepreneur : _____

No projet : _____

Fournisseur : _____

Projet : _____ Qté : _____

Soumission # : _____

Ingénieur : _____

Soumis par : _____

Commande : _____

Minuterie : _____ Qté : _____

GARANTIE

Les appareils bénéficient d'une garantie à vie sur le noyau du VRC et d'une garantie de cinq (5) ans pour les pièces de rechange.

Tous nos appareils sont conformes aux normes CSA et UL



airflowiaq.com