



VENTILATEURS À RÉCUPÉRATION D'ÉNERGIE

VRE

**AIR 130-ERVR
AIR 170-ERVR
AIR 270-ERVR-ECM**

Guide d'installation

Remarques avant l'installation



Remarque

- En raison de la recherche et du développement de produits continus, les caractéristiques, les cotes et les dimensions peuvent être modifiées sans préavis. Consultez le site www.Airflowiaq.com pour obtenir les renseignements les plus récents sur le produit.



Attention

- Ne jamais mettre l'appareil sous tension avant d'avoir terminé l'installation (y compris le câblage de basse tension de la commande).
- S'assurer que l'installation et le câblage sont conformes aux codes du CCÉ, du NEC et des codes de l'électricité locaux.
- Brancher l'appareil dans une prise de courant (120 Vca) standard avec mise à la terre.
- L'utilisation d'un cordon prolongateur avec cet appareil n'est pas recommandée. Si l'installation nécessite d'autres câbles, demander à un électricien agréé d'effectuer toutes les connexions électriques. Le circuit recommandé est un circuit distinct de 15 A/120 V.



Mise en garde

- Avant de procéder à l'installation, il faut porter une attention particulière au fonctionnement de ce système s'il est raccordé à une autre pièce d'équipement mécanique, comme une fournaise à air pulsé ou un appareil de traitement d'air, qui fonctionne à un niveau statique plus élevé. Après l'installation, confirmer la compatibilité des deux pièces d'équipement selon la mesure des débits d'air du VRE en suivant la procédure d'équilibrage décrite dans le présent manuel. Ne jamais installer un ventilateur dans un emplacement où un fonctionnement normal ou insuffisant, ou une défaillance partielle peuvent entraîner un refoulement d'air ou un fonctionnement inapproprié de l'équipement de combustion à événements.
- L'appareil doit être installé de niveau pour assurer un drainage adéquat du condensat. En raison de la grande diversité des conditions d'installation et de fonctionnement, il est possible que de la condensation se forme sur l'appareil ou les raccords des conduits. Les objets placés sous l'appareil peuvent être exposés au condensat.
- Ne pas installer le câblage de commande le long du fil électrique.



Avertissement

- Couper l'alimentation de l'appareil avant le nettoyage ou l'entretien.
- Pour éviter les décharges électriques, il est extrêmement important de confirmer la polarité de la ligne électrique commutée par l'interrupteur de sécurité. La ligne sous tension (noire) est la ligne appropriée pour la commutation. Utiliser un voltmètre ou une lampe témoin pour confirmer l'absence de tension entre l'interrupteur général et la mise à la terre (sur le coffret) lorsque la porte est ouverte. Cette procédure doit toujours être suivie, car les habitations sont parfois mal câblées. Il faut toujours s'assurer que l'appareil est bien mis à la terre.
- L'installation, le réglage, la modification, l'entretien ou la maintenance inappropriés peuvent causer des dommages matériels, des blessures ou la mort. L'installation et l'entretien doivent être effectués par un installateur ou un organisme de service qualifié.

Table des matières

1	Remarques concernant l'emplacement.....	4
2	Installation simplifiée (méthode retour/retour).....	5
3	Installation du système partiellement dédié	6
4	Installation du système entièrement dédié.....	7
5	Installation des bouchons	8
6	Sangles de suspension	9
7	Grilles	10
8	Raccords de grilles.....	11
9	Capuchons anti-intempéries Airflow	12
10	Capuchon à sortie concentrique de Airflow	13
11	Installation de la commande principale (99-GDXPL02)	14
12	Installation des commandes principales (99-GBC02, -GBC03, -GBC04)	15
13	Interverrouillage du VRE	16
14	Autres commandes	17
15	Minuterics	18
16	Minuterics	19
17	Répéteurs	20
18	Réglages de haute vitesse sélectionnables à l'installation	21
19	Plans dimensionnels.....	22
19	Plans dimensionnels.....	23
20	Équilibrage des débits d'air	24
20	Équilibrage des débits d'air	25
21	Équilibrage des débits d'air – Tube de Pitot	26
22	Équilibrage des débits d'air – Orifices dans la porte.....	27
23	Emplacement des orifices dans la porte.....	28
24	Tableaux de débit d'air (modèle AIR 130-ERVR).....	29
24	Tableaux de débit d'air (modèle AIR 130-ERVR).....	30
25	Tableaux de débit d'air (modèle AIR 170-ERVR).....	31
25	Tableaux de débit d'air (modèle AIR 170-ERVR).....	32
26	Autoéquilibrage.....	33
27	Affichage des codes d'erreur (FID).....	34
28	Dépannage	35
28	Dépannage	36

Renseignements à propos de la garantie du propriétaire

Une fois l'installation terminée, remplir la page Renseignements à propos de la garantie dans le manuel du propriétaire.



1 REMARQUES CONCERNANT L'EMPLACEMENT

Installer l'appareil dans un endroit chauffé qui offre un accès facile pour l'entretien. Un bon emplacement peut être une salle mécanique ou une zone près du mur extérieur, à proximité des capuchons anti-intempéries. Si le sous-sol est inaccessible ou inexistant, installer l'appareil dans une salle de rangement ou une buanderie.

Laisser un dégagement suffisant devant la porte d'accès pour faciliter l'entretien des filtres à air et du noyau. Le jeu recommandé est d'au moins 25 po (635 mm) pour ouvrir et fermer la porte. L'appareil comprend quatre sangles pour le suspendre aux solives de plancher du sous-sol.

Les installations au grenier ne sont pas recommandées pour les raisons suivantes :

- Complexité des travaux d'installation
- Difficulté d'accès pour l'entretien et le nettoyage
- Risque de gel dans le grenier

Si l'installation au grenier est nécessaire, l'appareil doit être placé dans un espace climatisé.

Remarque: ENERGY STAR®

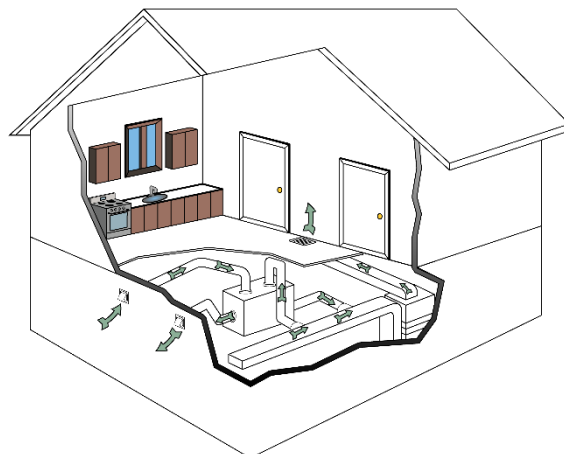
Si l'appareil est certifié ENERGY STAR®, ce qui suit s'applique :

- Le présent produit est homologué ENERGY STAR® parce qu'il respecte des exigences rigoureuses en matière d'efficacité énergétique établies par Ressources naturelles Canada et la EPA des États-Unis. Il répond aux exigences ENERGY STAR® uniquement lorsqu'il est utilisé au Canada.
- Afin d'assurer le fonctionnement silencieux des VRC/VRE certifiés ENERGY STAR, chaque modèle de produit doit être installé avec les techniques d'atténuation du son appropriées.
- La manière dont on a installé votre VRC/VRE peut faire une différence considérable quant à l'énergie électrique que vous utilisez. Afin de réduire la consommation d'électricité du VRC/VRE, on recommande une installation autonome entièrement canalisée. Si vous choisissez une installation simplifiée qui actionne l'appareil de traitement d'air de votre générateur d'air chaud aux fins d'une ventilation de pièce en pièce, un générateur d'air chaud qui consomme peu d'électricité et qui est muni d'un moteur de ventilation à vitesse variable et à commutation électronique vous permettra de réduire votre consommation d'énergie électrique ainsi que vos coûts d'exploitation.
- L'installation d'une commande accessible aux utilisateurs sur le modèle de produit améliore le confort et pourrait considérablement réduire la consommation d'énergie du produit.

2 INSTALLATION SIMPLIFIÉE (MÉTHODE RETOUR/RETOUR)

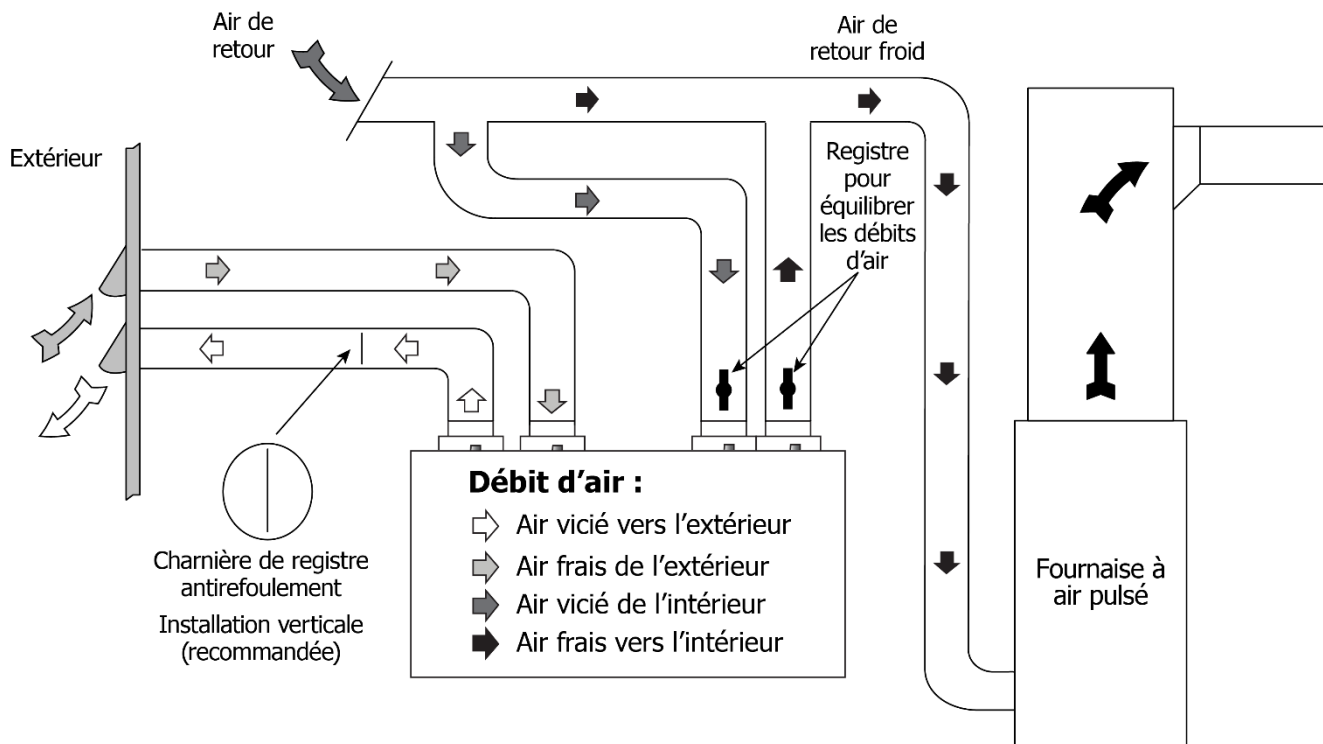
Consignes d'installation :

- Le VRE doit être équilibré.
- Il faut équilibrer l'appareil à haute vitesse avec la soufflante de la fournaise activée.
- Il est obligatoire de faire fonctionner la soufflante de fournaise de façon continue ou d'interverrouiller le fonctionnement du VRE avec celui de la soufflante de la fournaise.
- La configuration des conduits peut varier en fonction du modèle du VRE.
- On recommande d'utiliser un registre antirefoulement afin d'empêcher l'air extérieur d'entrer dans l'appareil.
- Confirmer le débit d'air sur place au moyen des procédures d'équilibrage qui figurent dans ce guide.



Registres antirefoulement à ressort (recommandé) :

Installer les registres antirefoulement avec une charnière disposée verticalement. Le registre est installé sur le « collier de l'air vicié vers l'extérieur ».



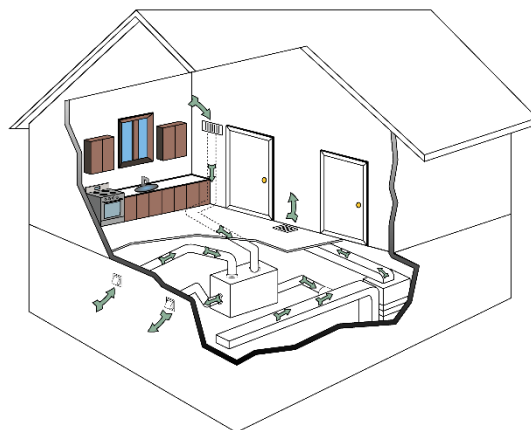
Avertissement

- Consulter les normes et les autorités compétentes locales pour valider la conformité de l'installation.
- Les zones comme les serres, les atriums, les piscines et les saunas présentent des exigences de ventilation uniques qui doivent être traitées au moyen d'un système de ventilation isolé.
- La disposition des capuchons anti-intempéries sert à des fins d'illustration seulement. Consulter les normes et les autorités compétentes locales pour valider la conformité de l'installation.
- L'installation de registres antirefoulement est recommandée sur le conduit de l'air vicié vers l'extérieur. Ces registres empêchent l'air extérieur d'entrer dans le VRE pendant que la fournaise ou l'appareil de traitement d'air fonctionne et que le VRE est éteint, en veille ou en mode de recirculation.

3 INSTALLATION DU SYSTÈME PARTIELLEMENT DÉDIÉ

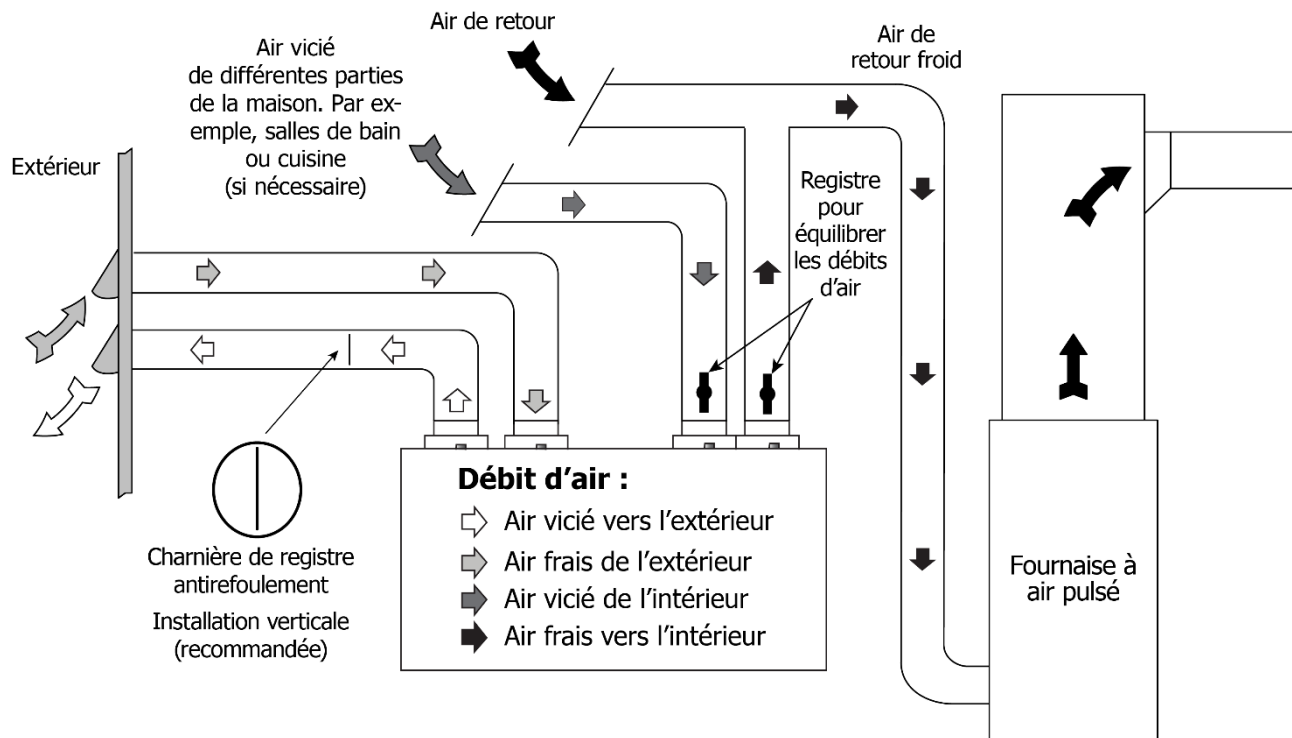
Consignes d'installation :

- Le VRE doit être équilibré.
- Il faut équilibrer l'appareil à haute vitesse avec la soufflante de la fournaise activée.
- Il est recommandé de faire fonctionner la soufflante de fournaise de façon continue ou d'interverrouiller le fonctionnement du VRE avec celui de la soufflante de la fournaise. Consulter le Code du bâtiment.
- La configuration des conduits peut varier en fonction du modèle du VRE.
- On recommande d'utiliser un registre antirefoulement afin d'empêcher l'air extérieur d'entrer dans l'appareil.
- Confirmer le débit d'air sur place au moyen des procédures d'équilibrage qui figurent dans ce guide.



Registres antirefoulement à ressort (recommandé) :

Installer les registres antirefoulement avec une charnière disposée verticalement. Le registre est installé sur le « collier de l'air vicié vers l'extérieur ».



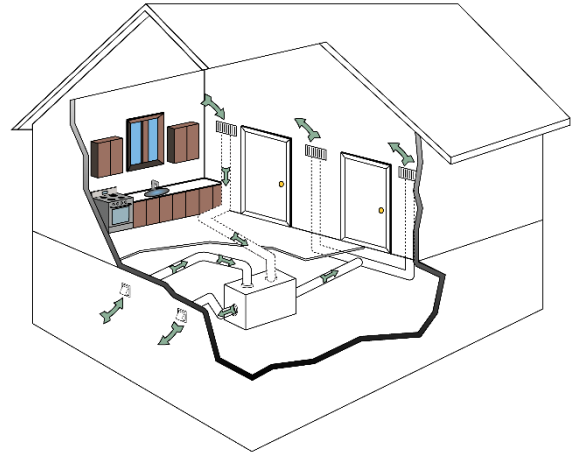
Avertissement

- Consulter les normes et les autorités compétentes locales pour valider la conformité de l'installation.
- Les zones comme les serres, les atriums, les piscines et les saunas présentent des exigences de ventilation uniques qui doivent être traitées au moyen d'un système de ventilation isolé.
- La disposition des capuchons anti-intempéries sert à des fins d'illustration seulement. Consulter les normes et les autorités compétentes locales pour valider la conformité de l'installation.
- L'installation de registres antirefoulement est recommandée sur le conduit de l'air vicié vers l'extérieur. Ces registres empêchent l'air extérieur d'entrer dans le VRE pendant que la fournaise ou l'appareil de traitement d'air fonctionne et que le VRE est éteint, en veille ou en mode de recirculation.

4 INSTALLATION DU SYSTÈME ENTIÈREMENT DÉDIÉ

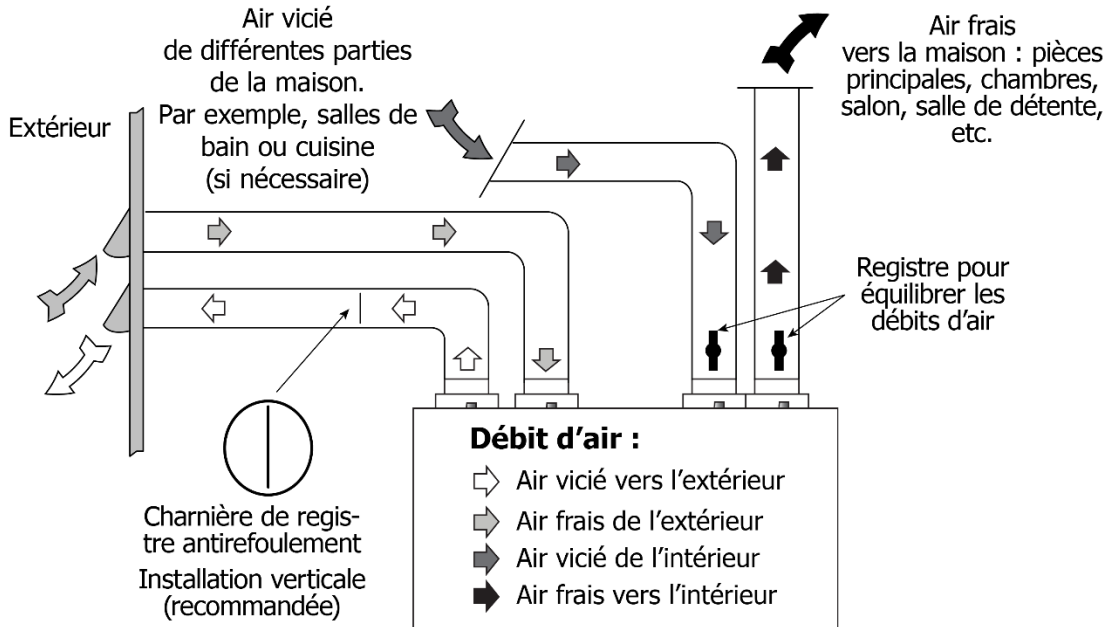
Consignes d'installation :

- Le VRE doit être équilibré.
- Lors de l'équilibrage, tous les systèmes d'évacuation externe doivent être désactivés (hotte de cuisine, conduit d'évacuation de sècheuse et évents de salle de bain).
- Tous les dispositifs d'évacuation doivent avoir leur propre dispositif d'air d'appoint, car celui-ci n'est pas inclus avec le système VRE.
- La configuration des conduits peut varier en fonction du modèle du VRE.
- Confirmer le débit d'air sur place au moyen des procédures d'équilibrage qui figurent dans ce guide.



Registres antirefoulement à ressort (recommandé) :

Il y a un emplacement pour un registre antirefoulement (en option) avec une charnière disposée verticalement. Le registre est installé sur le « collier de l'air vicié vers l'extérieur ».



Avertissement

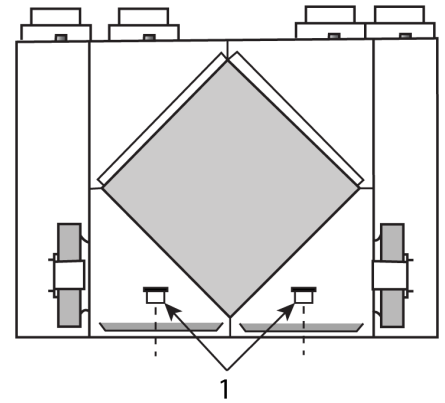
- Consulter les normes et les autorités compétentes locales pour valider la conformité de l'installation.
- Les zones comme les serres, les atriums, les piscines et les saunas présentent des exigences de ventilation uniques qui doivent être traitées au moyen d'un système de ventilation isolé.
- La disposition des capuchons anti-intempéries sert à des fins d'illustration seulement. Consulter les normes et les autorités compétentes locales pour valider la conformité de l'installation.
- L'installation de registres antirefoulement est recommandée sur le conduit de l'air vicié vers l'extérieur. Ces registres empêchent l'air extérieur d'entrer dans le VRE pendant que la fournaise ou l'appareil de traitement d'air fonctionne et que le VRE est éteint, en veille ou en mode de recirculation.

5 INSTALLATION DES BOUCHONS

Installation des bouchons optionnels

(1) Bouchons

1. Installer les bouchons (qui se trouvent dans le sac du manuel du VRE) dans les 2 trous situés dans le plateau inférieur du VRE. Ils doivent être insérés depuis l'intérieur de l'appareil pour que les trous soient bien scellés.



Mise en garde

- Un drain est nécessaire. Toutefois, l'utilisation d'un drain est facultative dans les climats où la température extérieure demeure supérieure à -25 °C (-13 °F) et où l'humidité intérieure est inférieure à 30 %.



Attention

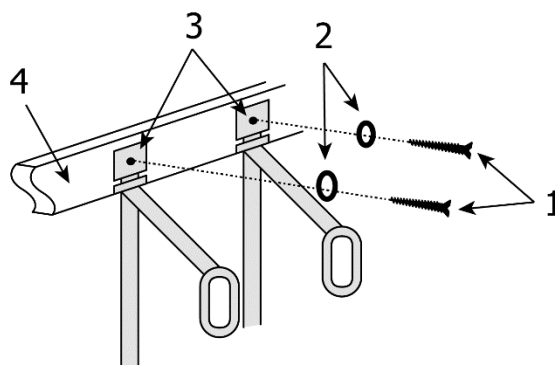
- Ne pas percer de trous supplémentaires dans le VRE.

6 SANGLES DE SUSPENSION

Les sangles de suspension sont conçues pour réduire les risques de bruit, de résonance ou d'harmoniques.

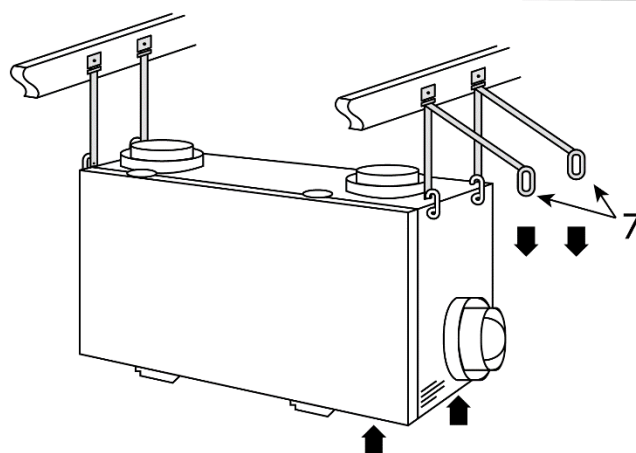
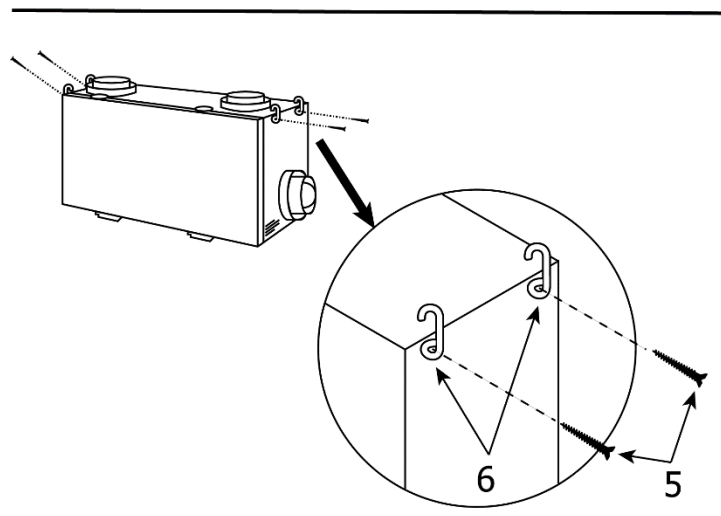
Image de référence :

- (1) Vis (non comprises)
- (2) Rondelles (non comprises)
- (3) Œillets à sangles de suspension
- (4) Structure
- (5) Vis de mécanique
- (6) Crochets en S
- (7) Anneaux



Étapes d'installation :

1. Insérer 4 vis et 4 rondelles (non comprises) dans les œillets de suspension. Fixez-les à la structure.
2. Enlever les 4 vis de mécanique situées sur le côté supérieur de l'appareil. Fixer les crochets en S et réinsérer les vis de mécanique.
3. Accrocher les œillets inférieurs des sangles aux crochets en S. Tirer les anneaux vers le bas tout en soulevant la base de l'appareil.
4. Mettre l'appareil de niveau de droite à gauche et d'avant en arrière. Ajuster la hauteur de l'appareil en tirant les anneaux vers le bas tout en soulevant la base du coffret.
5. Replier l'excédent des sangles sur les anneaux et fixer avec une attache en nylon.



Attention

- La rondelle doit être plus large que l'œillet de la sangle de suspension.
- Pousser la base du VRE vers le haut tout en tirant sur les sangles de suspension.
- L'appareil doit être installé de niveau pour assurer un drainage adéquat des bacs de condensat.

7 GRILLES

Consignes d'installation :

Utiliser les grilles réglables pour équilibrer le débit entrant et sortant dans différentes pièces. Ajuster les grilles avant l'équilibrage de l'appareil et non après.

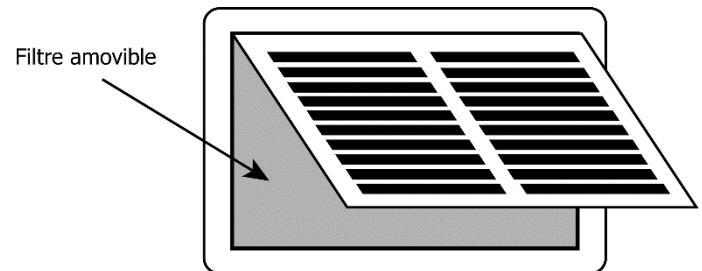
Placer les grilles et diffuseurs en hauteur, sur les murs ou au plafond. Les conduits d'évacuation de la cuisine ne doivent jamais être raccordés à la hotte. Il faut les installer à une distance horizontale d'au moins 1,2 m (4 pi) de la cuisinière.

Installer des registres d'équilibrage fournis sur place à l'extérieur de l'appareil pour équilibrer la quantité d'air vicié évacuée et la quantité d'air frais diffusée dans la maison. Consulter la section sur l'équilibrage du débit d'air.

Grille de cuisine

La grille de cuisine comprend un filtre à graisse amovible. La plupart des codes du bâtiment exigent que les grilles de cuisine soient équipées de filtres lavables.

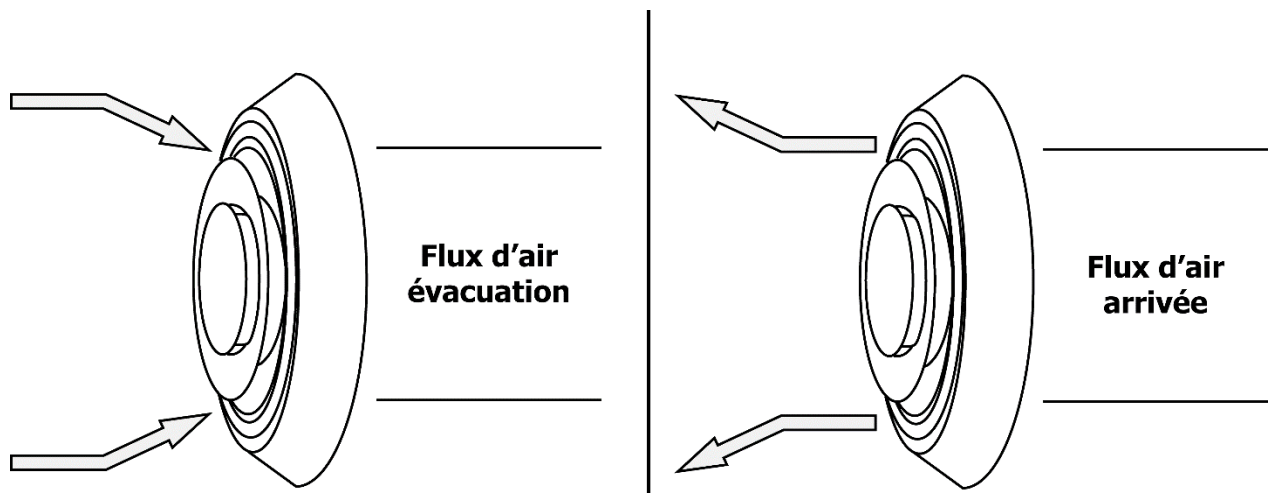
- Pièce n° 99-10-002, 6 po x 10 po



La TechGrille

La TechGrille est une grille ronde et entièrement réglable qui assure un flux d'air silencieux.

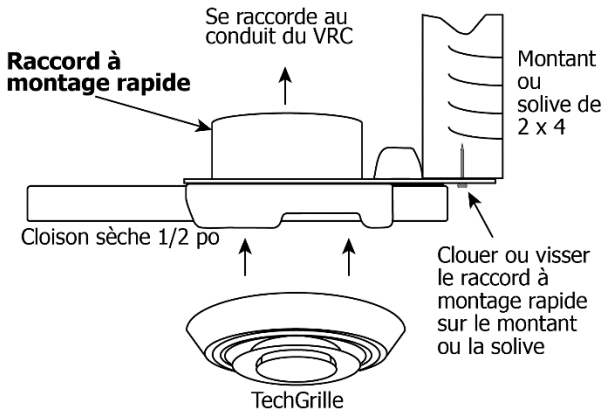
- Pièce n° 99-EAG4, 100 mm (4 po)
- Pièce n° 99-EAG5, 125 mm (5 po)
- Pièce n° 99-EAG6, 150 mm (6 po)
- Pièce n° 99-EAG8, 200 mm (8 po)



8 RACCORDS DE GRILLES

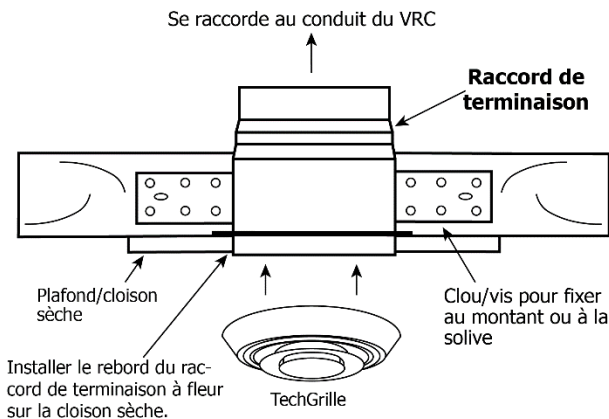
Raccord à montage rapide (pièce n° 99-QM6)

- Mettre en place ce raccord avant de poser la cloison sèche.
- Clouer le raccord sur le montant ou la solive.
- Taille disponible : 150 mm (6 po)



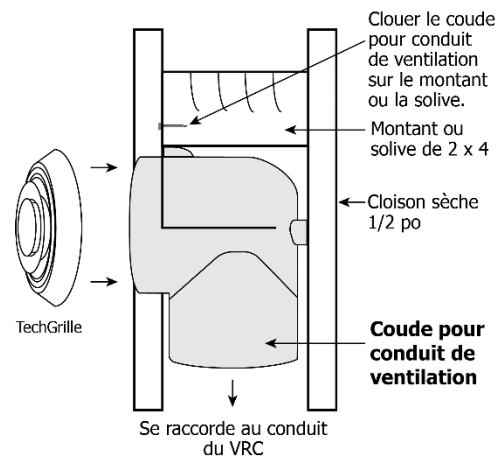
Raccord de terminaison (pièce n° 99-TM 4/5/6)

- Mettre en place ce raccord avant de poser la cloison sèche.
- Clouer ou visser le raccord sur le montant ou la solive.
- Tailles disponibles : 4 po, 5 po et 6 po
- S'adapte aux conduits cannelés et flexibles.
- Fixation solide des grilles verticales ou horizontales.



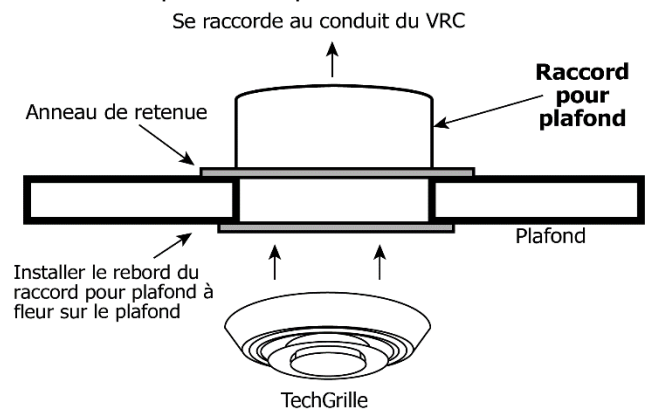
Coude pour conduit de ventilation (pièce n° 99-WF 4/6)

- Mettre en place ce raccord avant de poser la cloison sèche.
- Ce raccord est idéal pour faire passer des conduits entre des montants d'au moins 2 x 4 po.
- Clouer sur le montant ou la solive.
- Tailles disponibles : 4 po et 6 po



Raccord pour plafond suspendu (pièce n° 99-CF6)

- Utiliser ce raccord pour les carreaux de plafond ou les cloisons sèches finies ou installées.
- Faire un trou dans un carreau du plafond, insérer le raccord et utiliser l'anneau de retenue pour maintenir le raccord en place.
- Pour les cloisons sèches finies ou installées, utiliser du calfeutrage sur le rebord si vous n'avez pas accès à l'anneau de retenue.
- Taille disponible : 6 po



Mise en garde

- Installer la grille d'évacuation à une distance horizontale d'au moins 1,2 m (4 pi) de la cuisinière pour empêcher la graisse de pénétrer dans l'appareil.

9 CAPUCHONS ANTI-INTEMPÉRIES AIRFLOW

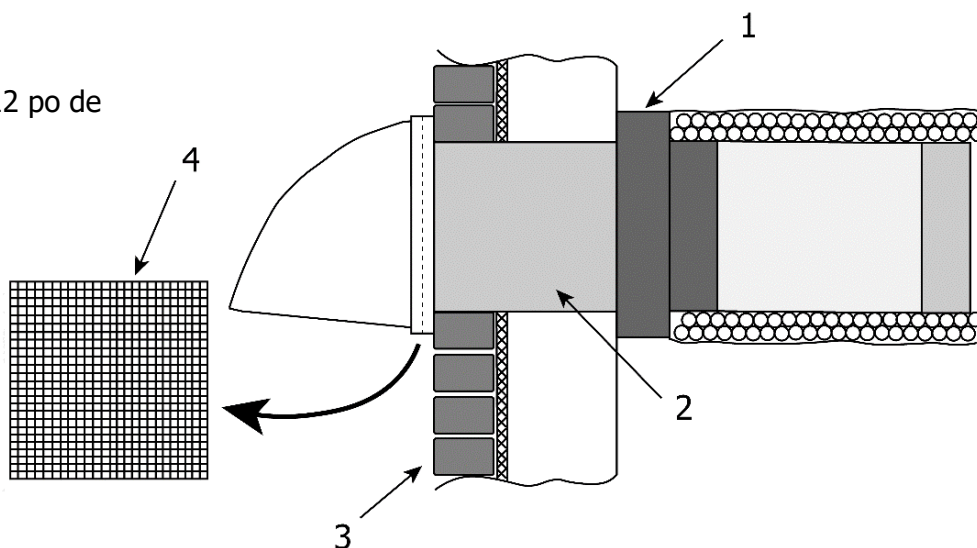
Les capuchons anti-intempéries fixes et couverts sont équipés d'un grillage aviaire à mailles de 6 mm (1/4 po) pour empêcher les corps étrangers de pénétrer dans le système de conduits.

Consignes d'installation :

- Les revêtements intérieurs et extérieurs des conduits isolés flexibles doivent être solidement fixés au manchon des capuchons anti-intempéries (aussi près que possible de l'extérieur) et au bon orifice du VRE. Il est très important de bien sceller la conduite d'alimentation d'air frais. Une bonne quantité de calfeutrage de haute qualité (de préférence un mastic d'étanchéité acoustique) scellera le conduit flexible intérieur à l'orifice du VRE et aux capuchons anti-intempéries avant le serrage du collier.
- Les conduits isolés flexibles qui relient les deux capuchons anti-intempéries extérieurs au VRE devraient être bien étirés et aussi courts que possible pour réduire au minimum les restrictions de débit d'air.
- Le fait de tordre ou de plier le conduit réduira considérablement le débit de l'air.
- Des conduits rigides scellés et isolés devraient être utilisés pour des distances de plus de 3,3 m (10 pi). Consulter votre code du bâtiment local.

Image de référence :

- (1) Collier thermique
- (2) Manchon galvanisé de 12 po de longueur
- (3) Mur extérieur



Étapes d'installation :

1. Le collier thermique glisse sur le manchon galvanisé pour que le pare-vapeur soit parfaitement scellé sur la plaque murale.
2. Fixer le collier thermique à la ceinture du mur.
3. Glisser le conduit flexible isolé sur le manchon galvanisé et le fixer au collier thermique.
4. Le capuchon anti-intempéries est articulé pour faciliter le nettoyage du treillis.



Attention

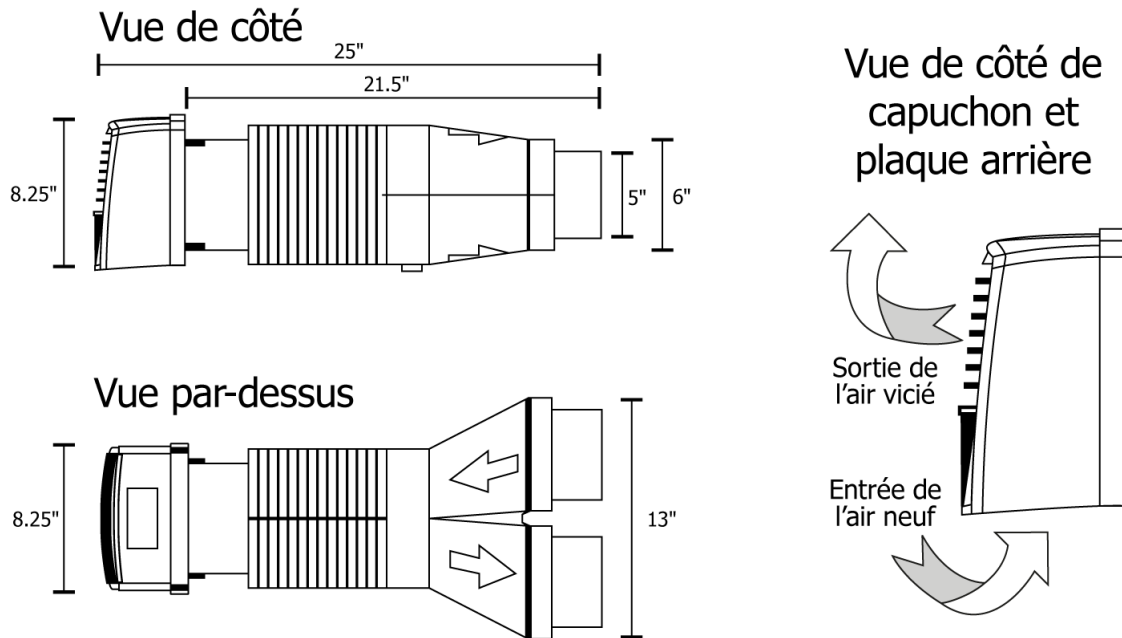
- **Exigences relatives aux capuchons anti-intempéries :** Consulter les normes et les autorités compétentes locales pour valider la conformité de l'installation des capuchons anti-intempéries. Ne pas installer dans un garage, un grenier ou un vide sanitaire.
 - i) **Alimentation :** Le capuchon doit être placé en amont (s'il y a des vents dominants) du tuyau d'évacuation. Ne pas le placer à proximité des événements de sécheuse, du conduit d'évacuation de la fournaise, des voies d'accès, des tuyaux de remplissage d'huile, des compteurs de gaz ou des poubelles.
 - ii) **Évacuation :** Ne pas le placer à proximité d'un compteur de gaz, d'un compteur électrique, ni près d'un passage où le brouillard ou la glace peuvent présenter un danger.

10 CAPUCHON À SORTIE CONCENTRIQUE DE AIRFLOW

Le capuchon à sortie concentrique de Airflow ne nécessite qu'une ouverture de 6 po pour l'alimentation et l'évacuation. Le capuchon à sortie concentrique de Airflow peut être utilisé avec un débit d'air maximal de 140 pi³/min.

Appareils disponibles :

- 99-194 – 4 po Capuchon à sortie concentrique (non montré)
- 99-190 – 5-6 po Capuchon à sortie concentrique



Mise en garde

- Appliquer le scellant conformément aux instructions pour prévenir les fuites et la condensation.
- Isoler le conduit d'alimentation d'air frais et le conduit d'évacuation d'air vicié sur l'appareil.



Attention

- Communiquer avec un inspecteur en bâtiment de votre région avant l'installation du capuchon à sortie concentrique pour assurer la conformité aux codes du bâtiment locaux.



Remarque

- Testé par : Conseil national de recherches du Canada
- Programme : Règlement de construction pour l'accès au marché – Numéro de rapport A1-007793
- Date du rapport : 15 février 2016
- Jugé conforme au règlement, comme établi par le Code national du bâtiment du Canada.

11 INSTALLATION DE LA COMMANDE PRINCIPALE (99-GDXPL02)

Installer la commande murale 99-GDXPL02 sur un mur. Une seule commande principale doit être connectée à un système de ventilation.

Installation :

1. Retirer la carte d'instructions d'utilisation du haut de la commande principale (figure A).
2. Retirer soigneusement la plaque avant de la plaque arrière en tirant fermement pour les séparer (figure A).
3. Placer la plaque arrière de la commande à l'endroit désiré sur le mur et marquer les emplacements des vis (figure B).
4. Retirer la plaque arrière du mur et marquer l'endroit où se trouvera le trou pour les fils, entre les deux vis (figure B).

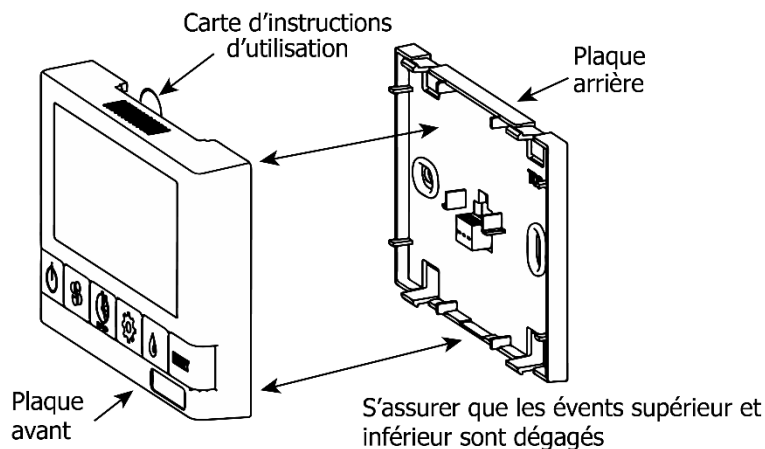


Figure A

5. Percer deux trous pour les vis et les dispositifs d'ancrage au mur, et un trou pour les fils entre les trous pour les vis (figure B).
6. Faire passer les trois fils de calibre 20 (min.) et de 100 pi (max.) par l'ouverture dans le mur.
7. Relier les fils aux bornes R, G et Y de la plaque arrière (figure B).
8. Fixer la plaque arrière au mur à l'aide des deux vis et des deux dispositifs d'ancrage fournis.
9. Fixer la plaque avant sur la plaque arrière (figure A).

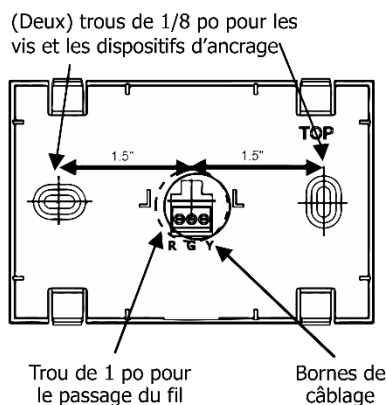


Figure B

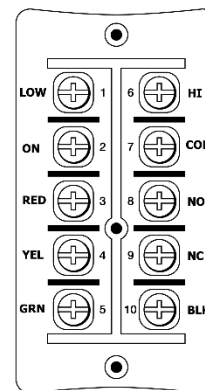


Figure C

10. Insérer la fiche d'instructions d'utilisation par le haut de la commande principale (figure A).
11. Brancher les trois fils de calibre 20 (min.) de 100 pi de longueur (max.) aux bornes 3 (ROUGE), 4 (JAUNE) et 5 (VERT) sur le bloc de jonction du VRE (figure C).



Attention

- Séparer ou fixer la plaque avant avec soin pour éviter d'endommager les broches de contact.

12 INSTALLATION DES COMMANDES PRINCIPALES (99-GBC02, -GBC03, -GBC04)

Les commandes de ventilation 99-GBC02, 99-GBC03 et 99-GBC04 peuvent être installées sur une boîte électrique encastrée ou directement sur un mur. Une seule commande principale doit être connectée à un système de ventilation.

Installation :

- Retirer soigneusement la plaque avant de la plaque arrière en tirant fermement pour les séparer. S'assurer que les événements supérieur et inférieur sont dégagés (figure A).
- Placer la plaque arrière à l'endroit désiré sur le mur et marquer les emplacements des vis (figure B).
- Pour installer la commande principale sans plaque Decora, briser les pattes supérieure et inférieure pour placer la plaque arrière à l'endroit désiré sur le mur et marquer les emplacements des vis (figure C).
- Retirer la plaque arrière du mur et marquer l'endroit où se trouvera le trou pour les fils, centré entre les deux trous de vis (figure B ou C).
- Percer deux trous de 1/8 po pour les vis et les dispositifs d'ancrage au mur et un trou de 1 po x 0,75 po pour les fils.
- Faire passer les trois fils de calibre 20 (min.) et de 100 pi (max.) par l'ouverture dans le mur.
- Relier les fils aux bornes R, G et Y de la plaque arrière (figure B ou C).
- Fixer la plaque arrière au mur à l'aide des deux vis et des deux dispositifs d'ancrage fournis.
- Fixer la plaque avant sur la plaque arrière (figure A).
- Brancher les trois fils de calibre 20 (min.) de 100 pi de longueur (max.) aux bornes 3 (ROUGE), 4 (JAUNE) et 5 (VERT) sur le bloc de jonction du VRE (figure D).

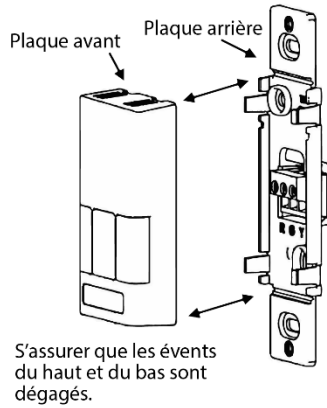


Figure A

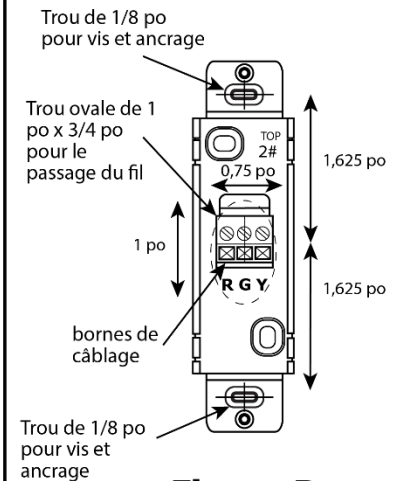


Figure B

Autre fixation murale

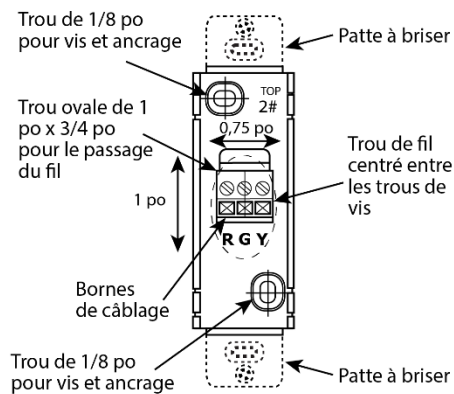


Figure C

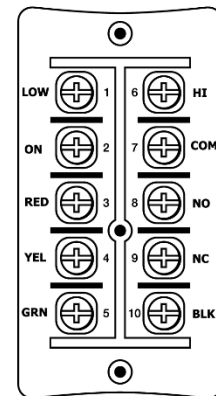


Figure D



Attention

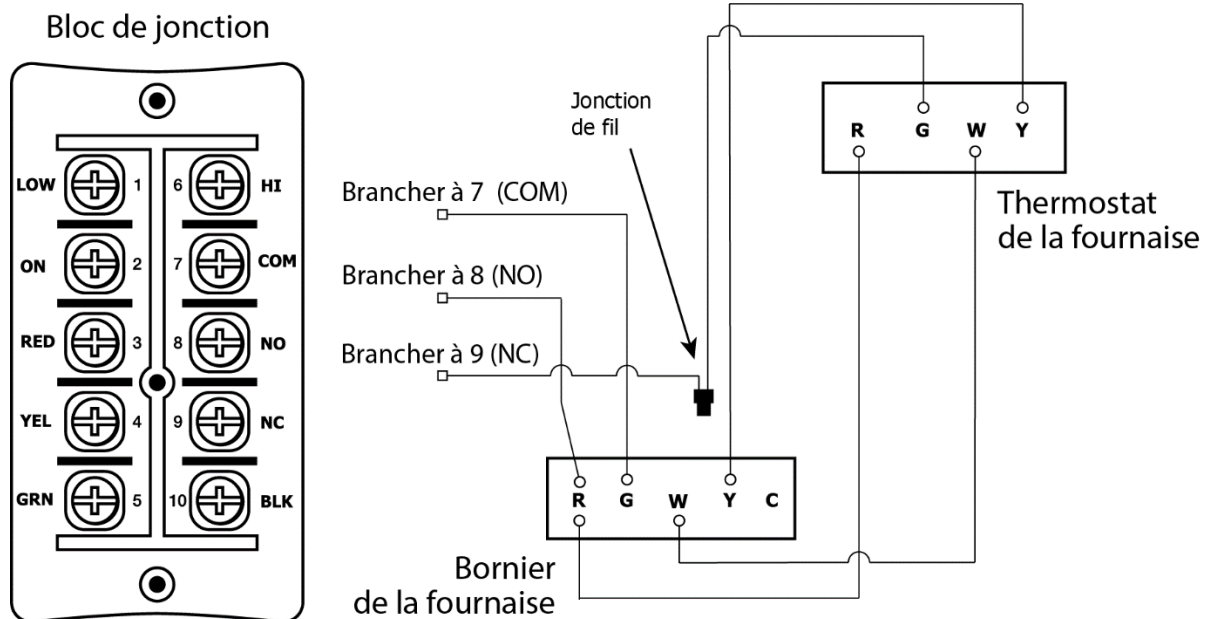
- Séparer ou fixer la plaque avant avec soin pour éviter d'endommager les broches de contact.

13 INTERVERROUILLAGE DU VRE

Interverrouillage du VRE avec un appareil de traitement d'air ou une soufflante de fournaise

Brancher le VRE comme sur l'image ci-dessous assure que l'appareil de traitement d'air ou le moteur de soufflante de la fournaise est activé lorsque le VRE évacue de l'air.

- Le VRE doit être interverrouillé à la fournaise ou à l'appareil de traitement d'air avec une [installation simplifiée \(méthode retour/retour\)](#).
- Le VRE devrait être interverrouillé à la fournaise ou à l'appareil de traitement d'air avec une [installation du système partiellement dédié](#).



Mise en garde

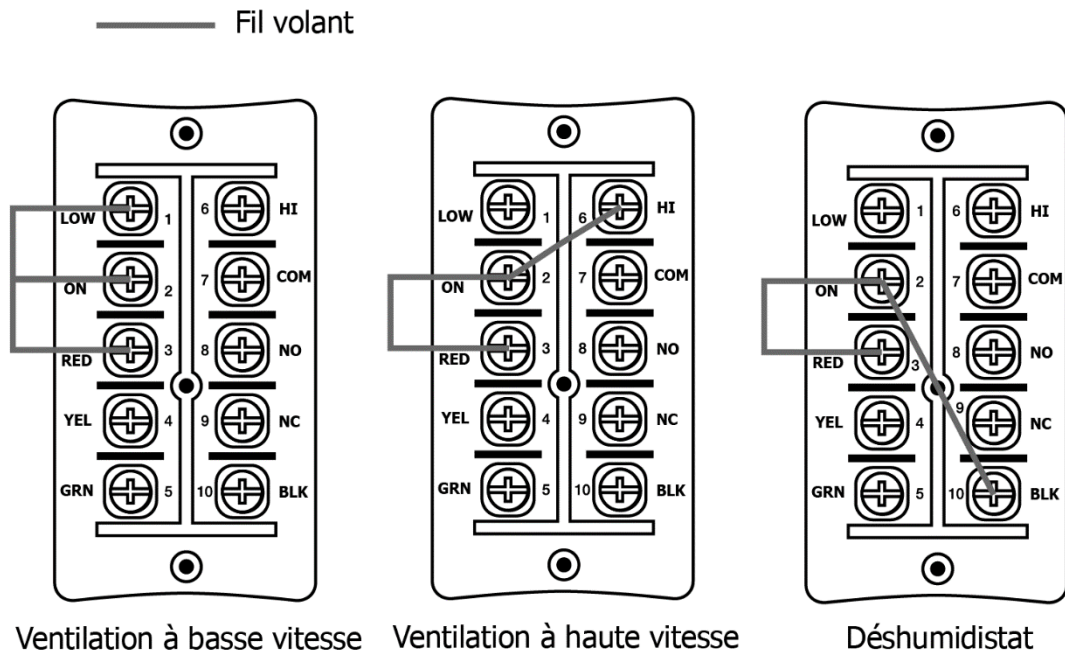
- Il faut tenir compte des débits d'air concurrents au moment de raccorder le VRE à un appareil de traitement d'air ou un système de soufflante de fournaise.

14 AUTRES COMMANDES

Réglage de la mise en veille lors de l'utilisation de la commande principale

Le VRE est à l'arrêt complet lorsqu'il est désactivé par la commande principale. Les minuteries et les autres commandes ne fonctionnent pas lorsque le VRE est en position d'arrêt.

Il est possible d'obtenir un mode de veille au lieu d'un arrêt complet en ajoutant un fil volant sur le bloc de jonction du VRE entre les bornes 2 (ON) et 3 (RED). Le mode de mise en veille peut également être obtenu en réglant la commande principale à la position de marche et en sélectionnant la vitesse 0. Les minuteries et les autres commandes déclencheront une ventilation à vitesse élevée lorsqu'elles seront activées.



Ajout de commandes de contact sec

Un fil volant doit être placé entre les bornes 2 (ON) et 3 (ROUGE) sur le bloc de jonction pour activer les minuteries et les commandes de contact sec du VRE, ou si l'appareil est installé sans commande principale. Des fils volants peuvent être ajoutés entre les bornes du bloc de jonction pour d'autres commandes, conformément au tableau ci-dessous :

Réglage	Bornes	
Ventilation à basse vitesse	2 (ON)	1 (LOW)
Ventilation à haute vitesse	2 (ON)	6 (HI)
Déshumidistat	2 (ON)	10 (BLK)



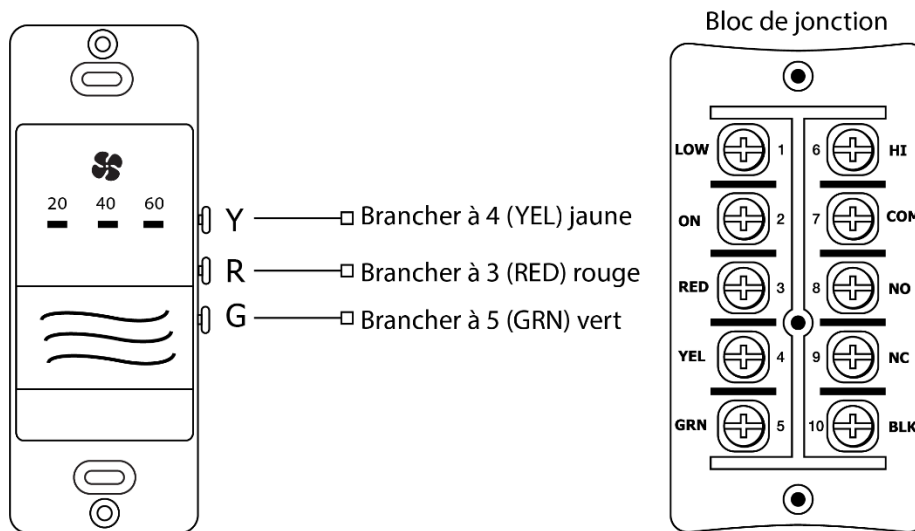
Mise en garde

- Dans certaines régions, les codes du bâtiment exigent le mode d'arrêt complet. Vérifier auprès d'un inspecteur en bâtiment de votre région avant de modifier le mode d'arrêt complet en mode de mise en veille. Une utilisation non intentionnelle du VRE peut se produire si l'appareil est modifié du mode d'arrêt complet au mode de mise en veille.

15 MINUTERIES

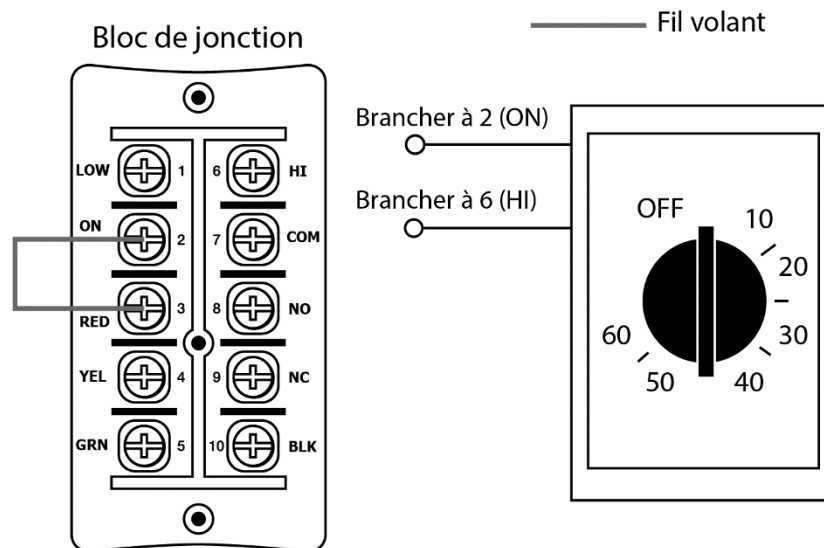
Installation de minuterie 20/40/60 minutes (99-DET01)

Branchez les fils des bornes Y, R et G de la minuterie aux bornes 4 (JAUNE), 3 (ROUGE) et 5 (VERT) du bloc de jonction du VRE.



Installation de la minuterie mécanique (99-101)

La minuterie mécanique est une minuterie à contact sec à deux fils. Brancher un fil volant entre les bornes 2 (ON) et 3 (RED) du bloc de jonction du VRE et brancher les deux fils de minuterie aux bornes 2 (ON) et 6 (HI) du bloc de jonction du VRE.



Attention





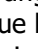
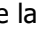
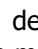
- Les minuteries sont installées dans des boîtiers électriques standard.
- Utiliser un câble basse tension à 3 fils de calibre 20 (min.) et de 100 pi (max.) et des minuteries multiples connectées individuellement à l'appareil.

16 MINUTERIES

Minuterie sans fil de 20/40/60 minutes (99-DET02)

Les minuteries peuvent être installées sur une boîte électrique encastrée ou directement sur un mur.

Pairage :

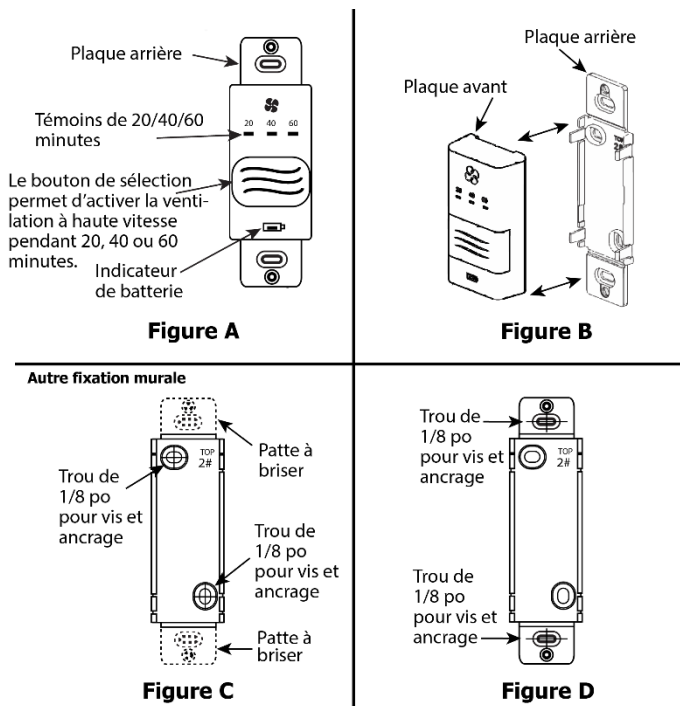
1. Retirer la pile de l'arrière de la minuterie, s'il y en a une.
2. Appuyer sur le bouton de marche-arrêt  de la commande principale pour l'allumer.
3. **GDXPL02** : Appuyer simultanément sur les boutons gauche et droit (boutons  et de réinitialisation) de la commande principale. L'écran sera vide et le symbole de connexion sans fil  clignotera dans le coin inférieur droit de l'écran. Cela indique que la commande principale est maintenant en mode de pairage.
4. **GBC02, GBC03 ou GBC04** : Appuyer simultanément sur les boutons gauche et droit ( et  ou ) sur la commande principale. Les DEL de la rangée inférieure commencent à clignoter. Cela indique que la commande principale est maintenant en mode de pairage.
5. Garder la minuterie à moins de 16 po de la commande principale pendant le pairage.
6. Insérer la pile dans la minuterie à distance. Les quatre témoins lumineux clignoteront immédiatement cinq fois. Le témoin rouge de la pile restera allumé pendant 12 secondes, puis le témoin de 40 minutes clignotera. Les témoins de 20, 40 et 60 minutes clignoteront pendant 30 secondes, puis s'arrêteront.
7. Appuyer sur le bouton marche-arrêt  de la commande principale pour quitter le mode de pairage.
8. Appuyer sur le bouton de sélection de la minuterie pour vérifier si le pairage a réussi (figure A).
 - Si le VRE actionne la ventilation à haute vitesse, alors le pairage a fonctionné.
 - Mais si le VRE ne déclenche pas la ventilation à haute vitesse, le pairage a échoué. Débrancher la minuterie et recommencer la procédure de pairage depuis l'étape 1.
9. Ajouter d'autres minuteries au besoin en répétant les étapes 1 à 8.

Annulation du pairage :

1. Retirer la pile de l'arrière de la minuterie.
2. Appuyer sur le bouton de sélection à l'avant de la minuterie (figure A) et le maintenir enfoncé.
3. Tout en maintenant le bouton de sélection, replacer la pile dans la minuterie. Continuer de maintenir le bouton de sélection enfoncé jusqu'à ce que le témoin de 20, 40 et 60 minutes clignote (cela peut prendre 30 secondes). Le pairage de la minuterie avec la commande principale sera alors annulé (figure A).

Installation :

1. Retirer la plaque avant de la plaque arrière en tirant fermement pour les séparer (figure B).
2. Pour installer la commande principale sans plaque Decora, briser les pattes supérieure et inférieure (figure C).
3. Placer la plaque arrière de la commande principale à l'endroit voulu sur le mur et marquer au crayon les trous pour les vis supérieure et inférieure. Percer deux trous de 1/8 po (figure C ou D).
4. Fixer la plaque arrière au mur à l'aide des deux vis et des deux dispositifs d'ancrage fournis.
5. Fixer la plaque avant sur la plaque arrière (figure B).



Attention

- Les minuteries et les répéteurs sans fil doivent être appariés à la commande principale du VRE. Ce processus s'appelle le « pairage ». Plusieurs minuteries et répéteurs peuvent être appariés à une même commande principale.

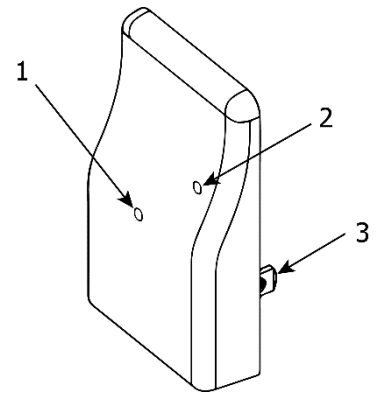
17 RÉPÉTEURS

Répéteur 99-RX02

- (1) DEL verte
- (2) DEL rouge
- (3) Prise de courant







Le répéteur sans fil est utilisé pour étendre la portée des minuteries sans fil 99-DET02. Le répéteur se branche directement dans une prise électrique de 120 V. Le répéteur 99-RX02 se connecte sans fil à la commande murale principale ainsi qu'aux minuteries sans fil 99-DET02.

Le répéteur 99-RX02 doit être installé à mi-chemin entre la minuterie sans fil 99-DET02 et la commande murale principale si la minuterie est hors de portée. La DEL indique la force de connexion entre le répéteur et la commande murale principale, comme sur le tableau ci-dessous. Corriger la position du répéteur au besoin.



Couleur de la DEL	Connexion	Action
Vert, fixe	Bon	Aucun autre réglage n'est requis.
Vert, clignotant	Moyenne	Le répéteur fonctionnera correctement, mais ne devrait pas être éloigné plus loin de la commande murale principale.
Rouge	Mauvaise	Le répéteur doit être rapproché de la commande murale principale.

Pairage :

1. Activer la commande principale en appuyant sur le bouton marche-arrêt .
2. **Commande GDXPL02** : Appuyer simultanément sur les boutons gauche et droit (boutons  et de réinitialisation) de la commande principale. L'écran sera vide et le symbole de connexion sans fil clignotera dans le coin inférieur droit de l'écran. Cela indique que la commande principale est maintenant en mode de pairage.
3. **Commande GBC02, GBC03 ou GBC04** : Appuyer simultanément sur les boutons gauche et droit de la commande principale ( et  ou ). Les DEL de la rangée inférieure commencent à clignoter. Cela indique que la commande principale est maintenant en mode de pairage.
4. Le répéteur RX02 doit être alimenté à moins de 16 po de la commande principale pour le pairage. Si aucune prise n'est disponible, utiliser une rallonge électrique pour alimenter le répéteur.
5. Brancher le répéteur dans la prise de courant. Le témoin vert clignotera après environ 12 secondes pour indiquer que le répéteur est jumelé à la commande principale.
6. Appuyer sur le bouton de marche-arrêt  de la commande principale pour quitter le mode de pairage. Le répéteur peut maintenant être débranché et déplacé à son emplacement permanent.
7. Pour apparier d'autres répéteurs avec une même commande principale, répéter les étapes 1 à 5 pour tous les répéteurs.



Attention

- Les répéteurs doivent être branchés directement dans une prise électrique de 120 V.

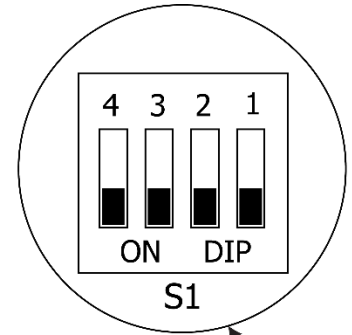
18 RÉGLAGES DE HAUTE VITESSE SÉLECTIONNABLES À L'INSTALLATION

Réglage des interrupteurs DIP

La carte de circuits de cet appareil comporte des interrupteurs DIP réglables pour la sélection de trois vitesses de ventilateur élevées. Le réglage en usine est « Hi3 ». Visiter le site www.Airflowiaq.com pour consulter la fiche des caractéristiques propres à l'appareil.

Réglages de l'interrupteur DIP

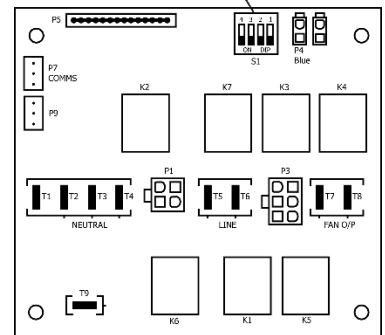
Vitesse	Interrupteur			
	1	2	3	4
Hi 3 (haute vitesse)	ON	Conserver le réglage de l'usine	ON	ON
Hi 2 (vitesse moyenne)	ON	Conserver le réglage de l'usine	OFF	ON
Hi 1 (basse vitesse)	ON	Conserver le réglage de l'usine	ON	OFF



Remarques : La basse vitesse n'est pas réglable; le réglage d'usine de l'interrupteur 1 est activé.

Fonctionnalité des interrupteurs DIP

Interru pteur	État	Description
2	ON	Recirculation activée
	OFF	Recirculation désactivée



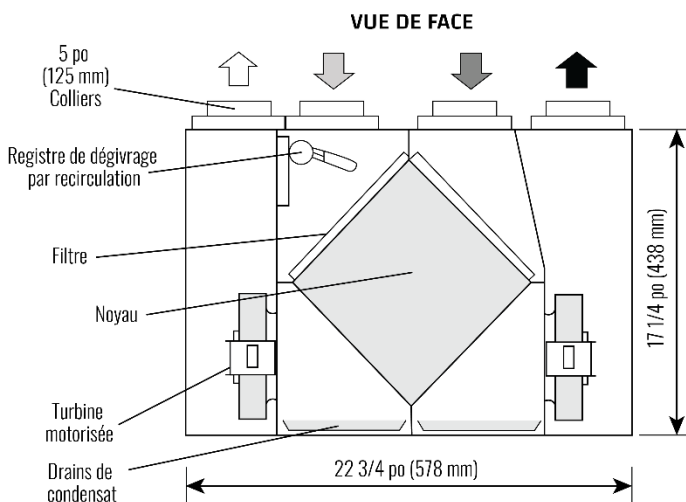
Remarques : La recirculation n'est pas offerte avec tous les modèles.

Appareils applicables : 267 MAX ERV, 267 MAX ERV-FID

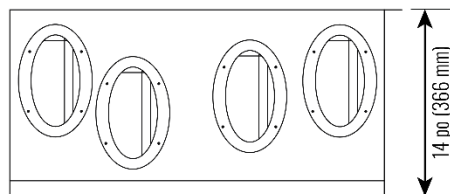
Positions des commutateurs DIP – 267 MAX ERV								
Vitesse	SWITCH 2				SWITCH 1 *			
	1	2	3	4	1*	2*	3*	4*
HI 3 (vitesse 5)	ON	ON	ON	ON	OFF*	ON*	OFF*	OFF*
HI 2 (vitesse 4)	ON	ON	OFF	ON				
HI 1 (vitesse 3)	ON	ON	ON	OFF				
*Laisser au réglage d'usine								
Commutateurs SW2 : Dip 1 On - Cycle de dégivrage R2000 désactivé Dip 1 Off - Cycle de dégivrage R2000 activé Dip 2 - Nul					Commutateurs SW1 : Sélection de l'autoéquilibrage			

19 PLANS DIMENSIONNELS

AIR 130-ERVR – Dimensions :



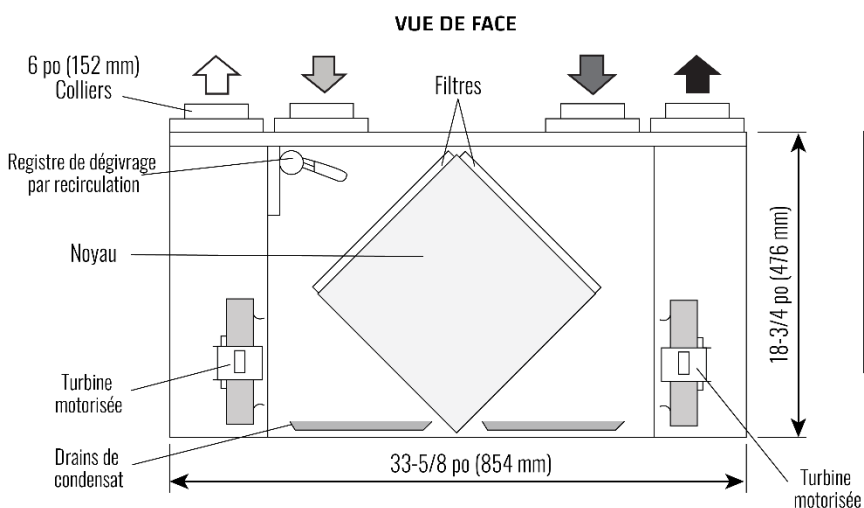
VUE DE DESSUS



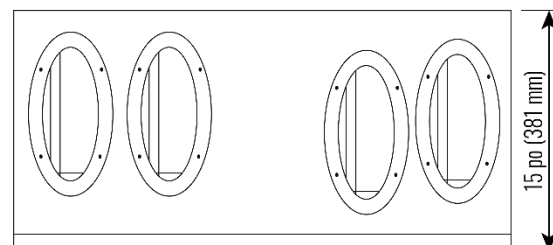
Débit d'air:

- ⇨ Air vicié vers l'extérieur
- ⇦ Air fraise de l'extérieur
- ⇨ Air vicié de l'intérieur
- ⇦ Air fraise vers l'intérieur

AIR 170-ERVR – Dimensions :

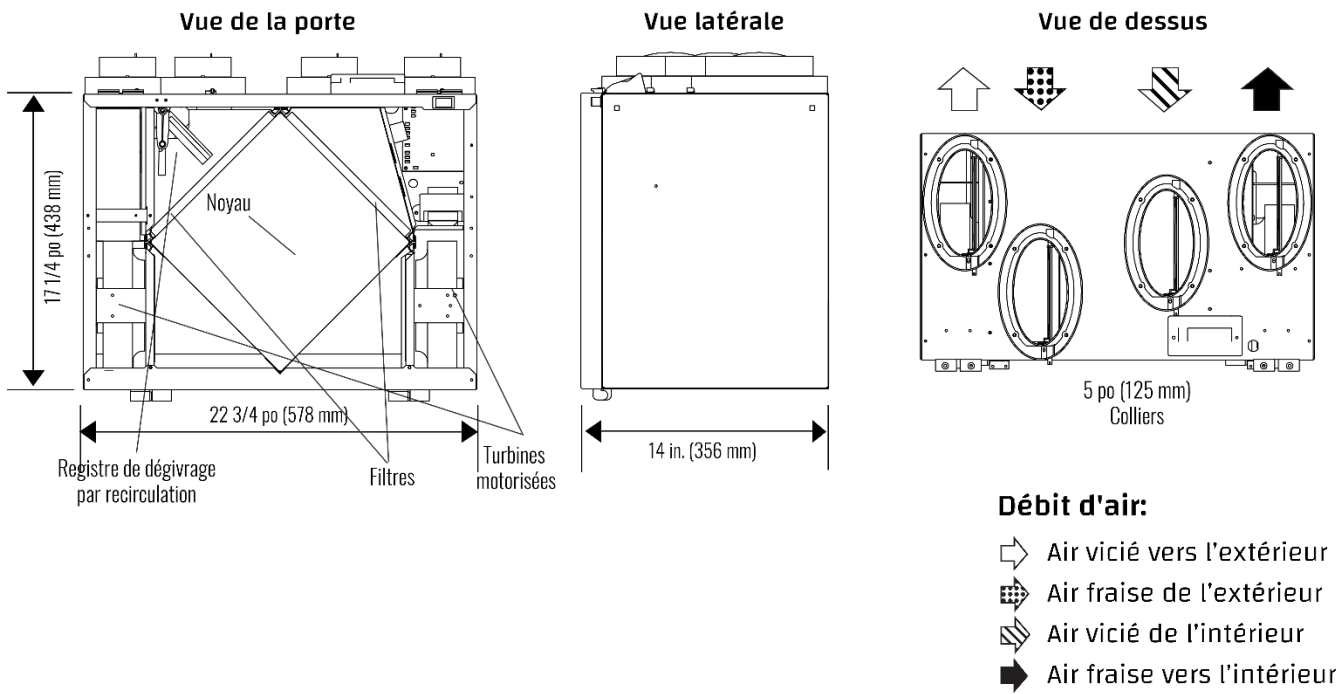


VUE DE DESSUS



19 PLANS DIMENSIONNELS

AIR 170-ERVR – Dimensions :



20 ÉQUILIBRAGE DES DÉBITS D'AIR

L'équilibrage des débits d'air est essentiel pour s'assurer que la quantité d'air qui entre dans le bâtiment est égale à celle qui en sort. Si ces deux débits d'air ne sont pas correctement équilibrés, les problèmes suivants peuvent se manifester :

- La maison pourrait subir une pression d'air négative ou positive.
- Le VRE ne fonctionnera pas à sa pleine efficacité.
- Le dégivrage du VRE ne se fera pas correctement.

Mesure du débit d'air :

- Un manomètre numérique est un instrument approprié pour équilibrer les débits d'air.

Trousse d'équilibrage du débit d'air :

- La trousse comprend un manomètre numérique, des tubes de Pitot, un tuyau et un sac à outils.

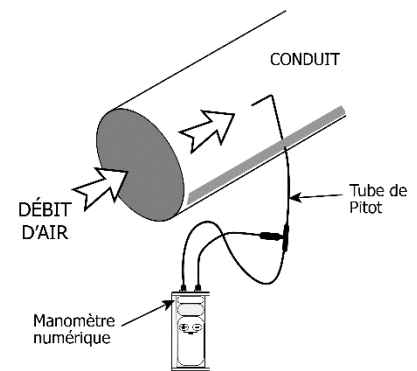


*Trousse d'équilibrage du débit d'air
(99-BAL-KIT)*

Accessoires pour jauge :

Lorsque vous échantillonnez le débit d'air, vous pouvez utiliser divers accessoires sur un manomètre numérique. Consulter votre distributeur Airflow pour connaître les options disponibles, comme un tube de Pitot, un poste de mesure du débit et une sonde de mesure du débit d'air.

L'illustration montre un manomètre numérique muni d'un tube de Pitot. Cette combinaison permet de mesurer avec précision la pression dynamique de l'air dans le système, peu importe la taille ou la forme du conduit (rond ou rectangulaire).



Préparation de l'équilibrage :

Avant de procéder à l'équilibrage de l'air, effectuer les étapes suivantes :

1. Sceller tout le système de conduits.
2. Valider l'installation et le bon fonctionnement de tous les composants du VRE.
3. Ouvrir complètement les registres d'équilibrage.
4. Éteindre tous les dispositifs d'évacuation de la maison (hotte de cuisinière, sècheuse, ventilateurs de salle de bain).
5. Régler le VRE à haute vitesse.
6. Avant de procéder à l'équilibrage de l'appareil, régler d'abord les débits d'air dans les conduits vers des zones spécifiques de la maison.
7. Si la température extérieure est inférieure à 0 °C (32 °F), il faut d'abord s'assurer que l'appareil ne fonctionne pas en mode dégivrage.
8. S'il s'agit d'une installation simplifiée ou partiellement dédiée, faire fonctionner la fournaise ou l'appareil de traitement d'air à haute vitesse.



Attention

- Une pression positive excessive et continue peut entraîner un air intérieur humide dans les murs extérieurs du bâtiment. Une fois à l'intérieur des murs, l'air humide peut se condenser (par temps froid) et dégrader les composants structuraux ou provoquer le gel des verrous.
- Une pression négative excessive et continue peut avoir plusieurs effets indésirables. Dans certaines régions, des gaz souterrains comme le méthane et le radon peuvent être aspirés dans la maison par le sous-sol ou des aires de contact avec le sol, et peuvent aussi causer le refoulement de l'équipement de combustion à événements.

20 ÉQUILIBRAGE DES DÉBITS D'AIR

Détermination du PCM :

Après avoir équilibré les débits d'air, calculer le débit, en pi^3/min .

Exemple

Cet exemple montre comment déterminer le débit d'air d'un conduit de 6 po de diamètre. Si la vitesse du conduit indique 0,025 po CE sur le manomètre numérique, utiliser le tableau fourni avec le tube de Pitot pour déterminer une vitesse du conduit de 640 pi^3/min pour une pression dynamique de 0,025 po CE dans le conduit.

Calcul du débit

Débit en pi^3/min = pieds par minute x section transversale du conduit

$$= 640 \times 0,196$$

$$= 125$$

Coupe transversale de certaines tailles de

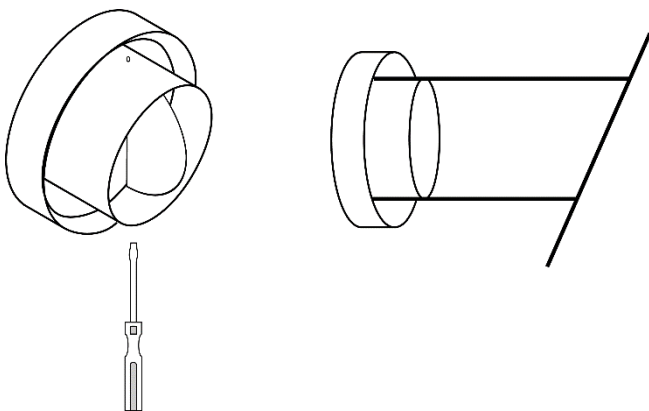
Coupe transversale	Taille du conduit
0,087	4 po
0,139	5 po
0,196	6 po
0,267	7 po

Unités avec colliers d'équilibrage :

Installer ces unités avec les registres complètement ouverts et en réglant le registre du conduit pour que les débits supérieur et inférieur soient égaux. Consulter la page « Équilibrage des débits d'air » du présent manuel. Tous les autres appareils exigent l'installation de registres pour équilibrer les débits d'air dans les réseaux de conduits d'air frais vers l'intérieur et d'air vicié vers l'extérieur.

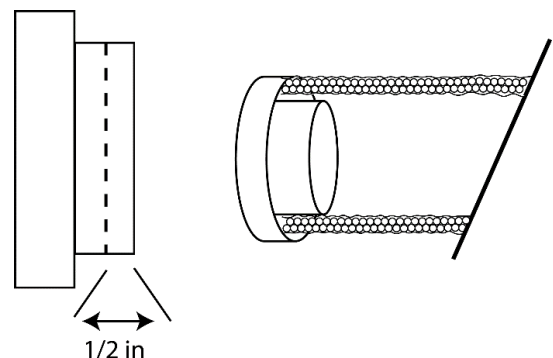
Conduits rigides

- Pousser et tourner avec un tournevis plat. Le registre se verrouille automatiquement lorsque la pression est relâchée.



Conduits flexibles isolés

- Lorsque vous raccordez les conduits au collier, prendre note de l'emplacement des vis. Les vis ne doivent pas être à plus de 1/2 po du bord extérieur du collier pour ne pas nuire au fonctionnement du registre.



⚠ Attention

- Les installations où un conduit relie directement le VRE au retour d'une fournaise peuvent nécessiter des registres supplémentaires dans le conduit d'air frais vers l'intérieur. Cela est dû aux pressions de retour statiques élevées que l'on retrouve dans certaines installations de fournaise.

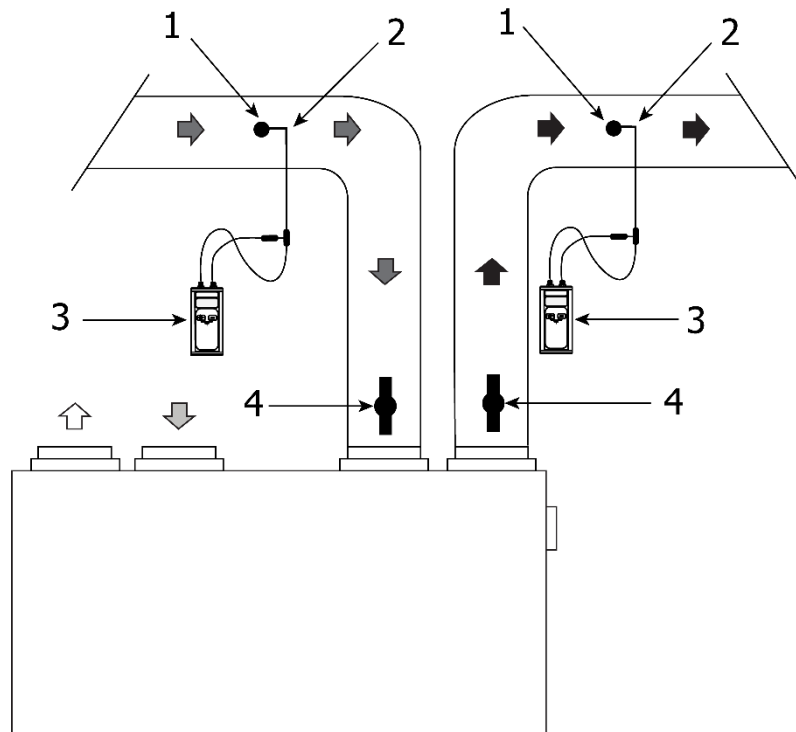
21 ÉQUILIBRAGE DES DÉBITS D'AIR – TUBE DE PITOT

Image de référence :

- (1) Trou de 3/16 po
- (2) Extrémité du tube de Pitot
- (3) Manomètre numérique
- (4) Registre d'équilibrage

Débit d'air:

- ⇨ Air vicié vers l'extérieur
- ⇦ Air fraise de l'extérieur
- ⇩ Air vicié de l'intérieur
- ⇨ Air fraise vers l'intérieur



Étapes :

1. Percer un trou de 3/16 po dans le conduit, idéalement à 3 pi en aval ou à 1 pi en amont de tout coude ou courbe dans les conduits d'air frais et d'air vicié.
2. Insérer le tube de Pitot en orientant l'embout vers le flux d'air vicié provenant de l'intérieur. Déplacer le tube de Pitot dans le conduit (orienté vers l'écoulement de l'air) et prendre une lecture moyenne. Noter la lecture.
3. Répéter l'étape 2 pour mesurer le flux d'air frais vers l'intérieur.
4. Passer en revue les lectures et régler les registres de manière à obtenir la pression dynamique la plus élevée possible. Répéter les étapes 2 et 3 jusqu'à ce que les lectures des deux conduits soient identiques. Une fois l'équilibrage terminé, sceller les trous avec du ruban d'aluminium.

22 ÉQUILIBRAGE DES DÉBITS D'AIR – ORIFICES DANS LA PORTE

Les orifices d'équilibrage dans la porte sont conçus pour être utilisés avec un manomètre numérique pour mesurer les débits d'air frais et d'air vicié afin de les équilibrer. Consultez la section [Emplacement des orifices dans la porte](#) pour connaître l'emplacement des orifices de votre modèle.

Étapes d'équilibrage :

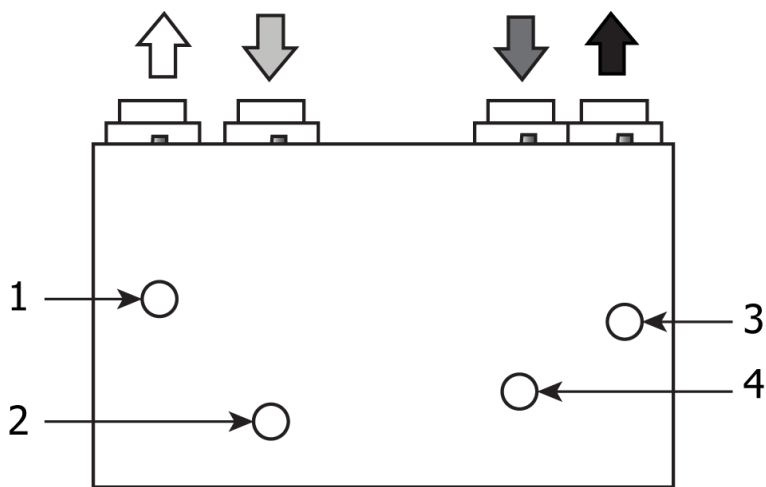
1. Préparer l'appareil de mesure du débit d'air en raccordant les tuyaux aux côtés basse et haute pression de l'indicateur.
2. Insérer les tuyaux dans les raccords en caoutchouc appropriés (fournis avec le 99-BAL-KIT). Exercer une légère pression et tourner jusqu'à ce que le raccord soit bien ajusté. Ne pas pousser le tuyau au-delà du raccord en caoutchouc.
3. Ouvrir la porte du VRE. Retirer les quatre couvercles des orifices de porte en les poussant délicatement de l'arrière de la porte.
4. Fermer la porte du VRE. Mettre sous tension et faire fonctionner le VRE à haute vitesse. Actionner le système à air pulsé à haute vitesse (si le VRE est branché au système à air pulsé).
5. Insérer les deux boyaux de la jauge dans les orifices d'équilibrage d'évacuation. Sceller les orifices d'équilibrage d'alimentation avec du ruban. Noter le résultat. Si le résultat est négatif, il faudra inverser les tuyaux.
6. Insérer les deux tuyaux de l'indicateur aux orifices d'équilibrage de l'alimentation. Sceller les orifices d'équilibrage d'évacuation avec du ruban. Noter le résultat. Si le résultat est négatif, il faudra inverser les tuyaux.
7. Consulter les [tableaux de débit d'air](#) de votre modèle aux pages suivantes et déterminer les débits d'air frais et d'air vicié.
8. Réduire le débit le plus élevé et répéter les étapes 5 à 7 jusqu'à ce que les deux débits soient identiques (équilibrés).
9. Enlever le ruban et les raccords en caoutchouc et réinstaller les couvercles des quatre orifices de porte.

23 EMBLACEMENT DES ORIFICES DANS LA PORTE

Orifices de porte

- (1) Orifice d'équilibrage d'évacuation, haute pression (+)
- (2) Orifice d'équilibrage d'évacuation, basse pression (-)
- (3) Orifice d'équilibrage d'alimentation, haute pression (+)
- (4) Orifice d'équilibrage d'alimentation, basse pression (-)

- ⇨ Air vicié vers l'extérieur
- ⇨ Air frais de l'extérieur
- ⇨ Air vicié de l'intérieur
- ⇨ Air frais vers l'intérieur



AIR 130-ERVR
AIR 170-ERVR

24 TABLEAUX DE DÉBIT D'AIR (MODÈLE AIR 130-ERVR)

Avec les unités AIR 130-ERVR, trois tableaux de débit d'air sont disponibles pour les différentes courbes de ventilateur réglables à l'installation. Consulter [Réglages de haute vitesse sélectionnables à l'installation](#) dans ce manuel pour obtenir les instructions de réglage des commutateurs de la carte de circuit imprimé DIP.

Hi 3				Hi 2				Hi 1			
Chute de pression		Débit d'alimentation	Débit d'évacuation	Chute de pression		Débit d'alimentation	Débit d'évacuation	Chute de pression		Débit d'alimentation	Débit d'évacuation
(po CE)	(Pa)	(pi ³ /min)	(pi ³ /min)	(po CE)	(Pa)	(pi ³ /min)	(pi ³ /min)	(po CE)	(Pa)	(pi ³ /min)	(pi ³ /min)
0,75	70	-	157	0,53	70	-	127	0,50	70	-	100
0,76	189	-	155	0,54	135	-	125	0,51	127	-	98
0,77	192	-	152	0,55	137	-	123	0,52	130	-	96
0,78	194	-	150	0,56	140	-	122	0,53	132	-	94
0,79	197	-	148	0,57	142	-	120	0,54	135	-	92
0,80	199	-	146	0,58	145	-	118	0,55	137	-	90
0,81	202	-	144	0,59	147	-	116	0,56	140	-	88
0,82	204	-	142	0,60	150	-	114	0,57	142	-	86
0,83	207	-	139	0,61	152	-	112	0,58	145	-	84
0,84	209	-	137	0,62	154	-	111	0,59	147	-	83
0,85	212	-	135	0,63	157	-	109	0,60	150	-	81
0,86	214	-	133	0,64	159	-	107	0,61	152	-	79
0,87	217	-	131	0,65	162	-	105	0,62	154	-	77
0,88	219	-	129	0,66	164	-	103	0,63	157	103	75
0,89	222	-	126	0,67	167	-	102	0,64	159	100	73
0,90	224	-	124	0,68	169	-	100	0,65	162	97	71
0,91	227	-	122	0,69	172	-	98	0,66	164	93	69
0,92	229	-	120	0,70	174	-	96	0,67	167	90	67
0,93	232	-	118	0,71	177	-	94	0,68	169	88	65
0,94	234	-	115	0,72	179	-	93	0,69	172	85	64
0,95	237	-	113	0,73	182	127	91	0,70	174	82	62
0,96	239	162	111	0,74	184	124	89	0,71	177	79	60
0,97	242	158	109	0,75	187	121	87	0,72	179	77	58
0,98	244	154	107	0,76	189	118	85	0,73	182	74	56
0,99	247	150	105	0,77	192	115	84	0,74	184	72	54
1,00	249	146	102	0,78	194	112	82	0,75	187	69	52
1,01	252	142	100	0,79	197	109	80	0,76	189	67	51
1,02	254	138	98	0,80	199	106	78	0,77	192	65	49
1,03	257	134	96	0,81	202	103	76	0,78	194	62	47
1,04	259	130	94	0,82	204	100	75	0,79	197	60	45
1,05	262	126	92	0,83	207	98	73	0,80	199	58	43
1,06	264	122	89	0,84	209	95	71	0,81	202	56	42
1,07	267	119	87	0,85	212	92	69	0,82	204	54	40

Suite à la page suivante ►

24 TABLEAUX DE DÉBIT D'AIR (MODÈLE AIR 130-ERVR)

Avec les unités AIR 130-ERVR, trois tableaux de débit d'air sont disponibles pour les différentes courbes de ventilateur réglables à l'installation. Consulter [Réglages de haute vitesse sélectionnables à l'installation](#) dans ce manuel pour obtenir les instructions de réglage des commutateurs de la carte de circuit imprimé DIP.

Hi 3				Hi 2				Hi 1			
Chute de pression		Débit d'alimentation	Débit d'évacuation	Chute de pression		Débit d'alimentation	Débit d'évacuation	Chute de pression		Débit d'alimentation	Débit d'évacuation
(po CE)	(Pa)	(pi ³ /min)	(pi ³ /min)	(po CE)	(Pa)	(pi ³ /min)	(pi ³ /min)	(po CE)	(Pa)	(pi ³ /min)	(pi ³ /min)
1,08	269	115	85	0,86	214	90	67	0,83	207	52	-
1,09	272	112	83	0,87	217	87	66	0,84	209	51	-
1,10	274	108	81	0,88	219	85	64	0,85	212	49	-
1,11	277	105	79	0,89	222	82	62	0,86	214	47	-
1,12	279	102	76	0,90	224	80	60	0,87	217	46	-
1,13	282	99	74	0,91	227	77	58	0,88	219	44	-
1,14	284	95	72	0,92	229	75	57	0,89	222	43	-
1,15	287	92	70	0,93	232	73	55	0,90	224	42	-
1,16	289	89	68	0,94	234	71	53	0,91	227	40	-
1,17	292	87	66	0,95	237	69	51	-	-	-	-
1,18	294	84	63	0,96	239	66	49	-	-	-	-
1,19	297	81	61	0,97	242	64	48	-	-	-	-
1,20	299	78	59	0,98	244	62	46	-	-	-	-
1,21	302	76	57	0,99	247	60	44	-	-	-	-
1,22	304	73	55	1,00	249	59	42	-	-	-	-
1,23	306	70	53	1,01	252	57	40	-	-	-	-
1,24	309	68	50	1,02	254	55	39	-	-	-	-
1,25	311	66	48	1,03	257	53	-	-	-	-	-
1,26	314	63	46	1,04	259	51	-	-	-	-	-
1,27	316	61	44	1,05	262	50	-	-	-	-	-
1,28	319	59	42	1,06	264	48	-	-	-	-	-
1,29	321	57	39	1,07	267	47	-	-	-	-	-
1,30	324	55	-	1,08	269	45	-	-	-	-	-
1,31	326	53	-	1,09	272	44	-	-	-	-	-
1,32	329	51	-	1,10	274	42	-	-	-	-	-
1,33	331	49	-	1,11	277	41	-	-	-	-	-
1,34	334	48	-	1,12	279	40	-	-	-	-	-
1,35	336	46	-	1,13	282	38	-	-	-	-	-
1,36	339	44	-	-	-	-	-	-	-	-	-
1,37	341	43	-	-	-	-	-	-	-	-	-
1,38	344	41	-	-	-	-	-	-	-	-	-
1,39	346	40	-	-	-	-	-	-	-	-	-
1,40	349	39	-	-	-	-	-	-	-	-	-

25 TABLEAUX DE DÉBIT D'AIR (MODÈLE AIR 170-ERVR)

Avec les unités AIR 170-ERVR, trois tableaux de débit d'air sont disponibles pour les différentes courbes de ventilateur réglables à l'installation. Consulter [Réglages de haute vitesse sélectionnables à l'installation](#) dans ce manuel pour obtenir les instructions de réglage des commutateurs de la carte de circuit imprimé DIP.

Hi 3				Hi 2				Hi 1			
Chute de pression		Débit d'alimentation	Débit d'évacuation	Chute de pression		Débit d'alimentation	Débit d'évacuation	Chute de pression		Débit d'alimentation	Débit d'évacuation
(po CE)	(Pa)	(pi ³ /min)	(pi ³ /min)	(po CE)	(Pa)	(pi ³ /min)	(pi ³ /min)	(po CE)	(Pa)	(pi ³ /min)	(pi ³ /min)
0,75	187	199	201	0,64	159	-	152	0,47	117	138	-
0,76	189	197	198	0,65	162	151	149	0,48	120	135	139
0,77	192	194	195	0,66	164	148	146	0,49	122	132	135
0,78	194	192	192	0,67	167	145	143	0,50	125	129	132
0,79	197	190	190	0,68	169	143	140	0,51	127	126	129
0,80	199	187	187	0,69	172	140	137	0,52	130	124	125
0,81	202	185	184	0,70	174	137	134	0,53	132	121	122
0,82	204	182	181	0,71	177	134	132	0,54	135	118	119
0,83	207	180	179	0,72	179	132	129	0,55	137	115	116
0,84	209	177	176	0,73	182	129	126	0,56	140	112	113
0,85	212	175	173	0,74	184	126	123	0,57	142	110	110
0,86	214	172	170	0,75	187	124	120	0,58	145	107	107
0,87	217	170	168	0,76	189	121	117	0,59	147	104	104
0,88	219	168	165	0,77	192	119	115	0,60	150	102	101
0,89	222	165	162	0,78	194	116	112	0,61	152	99	98
0,90	224	163	160	0,79	197	114	109	0,62	154	97	95
0,91	227	160	157	0,80	199	111	106	0,63	157	94	92
0,92	229	158	154	0,81	202	109	104	0,64	159	92	89
0,93	232	155	151	0,82	204	106	101	0,65	162	89	86
0,94	234	153	149	0,83	207	104	98	0,66	164	87	84
0,95	237	150	146	0,84	209	101	96	0,67	167	85	81
0,96	239	148	143	0,85	212	99	93	0,68	169	82	78
0,97	242	146	140	0,86	214	96	91	0,69	172	80	76
0,98	244	143	138	0,87	217	94	88	0,70	174	78	73
0,99	247	141	135	0,88	219	92	86	0,71	177	75	71
1,00	249	138	132	0,89	222	89	83	0,72	179	73	68
1,01	252	136	129	0,90	224	87	80	0,73	182	71	66
1,02	254	133	127	0,91	227	85	78	0,74	184	69	63
1,03	257	131	124	0,92	229	83	76	0,75	187	67	61
1,04	259	129	121	0,93	232	80	73	0,76	189	65	59
1,05	262	126	119	0,94	234	78	71	0,77	192	63	56
1,06	264	124	116	0,95	237	76	68	0,78	194	61	54
1,07	267	121	113	0,96	239	74	66	0,79	197	59	52

Suite à la page suivante ►

25 TABLEAUX DE DÉBIT D'AIR (MODÈLE AIR 170-ERVR)

Avec les unités AIR 170-ERVR, trois tableaux de débit d'air sont disponibles pour les différentes courbes de ventilateur réglables à l'installation. Consulter [Réglages de haute vitesse sélectionnables à l'installation](#) dans ce manuel pour obtenir les instructions de réglage des commutateurs de la carte de circuit imprimé DIP.

Hi 3				Hi 2				Hi 1			
Chute de pression		Débit d'alimentation	Débit d'évacuation	Chute de pression		Débit d'alimentation	Débit d'évacuation	Chute de pression		Débit d'alimentation	Débit d'évacuation
(po CE)	(Pa)	(pi ³ /min)	(pi ³ /min)	(po CE)	(Pa)	(pi ³ /min)	(pi ³ /min)	(po CE)	(Pa)	(pi ³ /min)	(pi ³ /min)
1,08	269	119	110	0,97	242	71	63	0,80	199	57	50
1,09	272	116	108	0,98	244	69	61	0,81	202	55	48
1,10	274	114	105	0,99	247	67	59	0,82	204	53	46
1,11	277	111	102	1,00	249	65	56	0,83	207	51	44
1,12	279	109	99	1,01	252	63	54	0,84	209	49	42
1,13	282	107	97	1,02	254	61	52	0,85	212	48	40
1,14	284	104	94	1,03	257	59	50	0,86	214	46	-
1,15	287	102	91	1,04	259	57	47	0,87	217	44	-
1,16	289	99	88	1,05	262	55	45	0,88	219	42	-
1,17	292	97	86	1,06	264	53	43	0,89	222	41	-
1,18	294	94	83	1,07	267	51	41	-	-	-	-
1,19	297	92	80	1,08	269	49	-	-	-	-	-
1,20	299	90	77	1,09	272	47	-	-	-	-	-
1,21	302	87	75	1,10	274	45	-	-	-	-	-
1,22	304	85	72	1,11	277	43	-	-	-	-	-
1,23	306	82	69	1,12	279	42	-	-	-	-	-
1,24	309	80	67	1,13	282	40	-	-	-	-	-
1,25	311	77	64					-	-	-	-
1,26	314	75	61					-	-	-	-
1,27	316	72	58					-	-	-	-
1,28	319	70	56					-	-	-	-
1,29	321	68	53					-	-	-	-
1,30	324	65	50					-	-	-	-
1,31	326	63	47					-	-	-	-
1,32	329	60	45					-	-	-	-
1,33	331	58	42					-	-	-	-
1,34	334	55	39					-	-	-	-
1,35	336	53	-					-	-	-	-
1,36	339	51	-					-	-	-	-
1,37	341	48	-					-	-	-	-
1,38	344	46	-					-	-	-	-
1,39	346	43	-					-	-	-	-
1,40	349	41	-					-	-	-	-

26 AUTOÉQUILIBRAGE

L'équilibrage automatique permet à l'installateur de régler un débit d'air précis pour répondre aux exigences de conception et du code. Les appareils maintiendront les débits d'air grâce à l'autoéquilibrage une fois qu'ils auront été réglés.

Appareils applicables :
AIR 180-ERVF-ECM,
AIR 270-ERVF-ECM-FID

Remarque : la commande GDXPL03 est nécessaire pour l'autoéquilibrage.

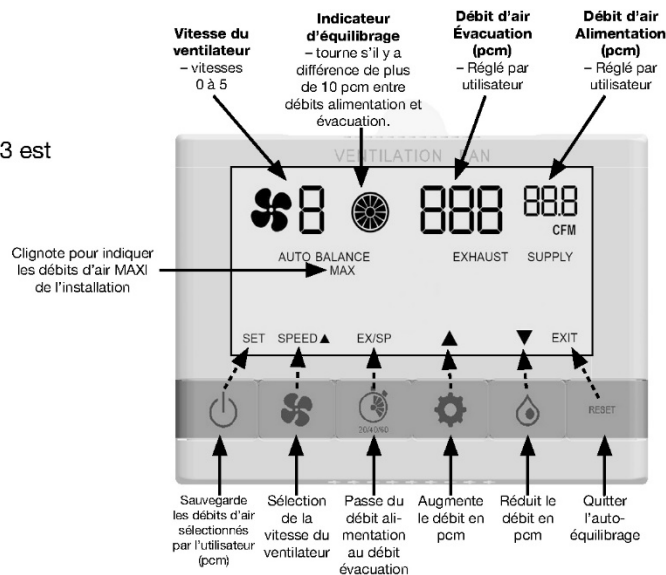


Figure 43 - Fonction d'autoéquilibrage de la commande GDXPL03 Deluxe

1. Mettez le VRE sous tension et laissez l'autotest se dérouler (environ une minute).
2. Appuyez sur le bouton d'alimentation pour mettre la commande GDXPL03 Deluxe en marche.
3. Appuyez simultanément sur les boutons Ventilateur et Réglages pendant 5 secondes jusqu'à ce que l'écran affiche Auto Balance, puis relâchez les boutons. N'essayez pas de faire fonctionner la commande GDXPL03 Deluxe une fois que les boutons sont relâchés. Pendant env. 15 secondes, le VRE testera les débits d'air maximaux d'alimentation et d'évacuation de l'installation; ils seront affichés pendant environ 10 secondes. Le mot MAX clignote pendant ce temps. La vitesse 5 s'affiche ensuite et MAX disparaît de l'écran. Les valeurs maxi des débits d'air d'alimentation et d'évacuation (pcm) sont les valeurs maximales (pcm) auxquelles les vitesses 1 à 5 peuvent être réglées. Répétez cette étape si Man Balance* s'affiche.
4. Une fois la vitesse 5 affichée, sélectionnez le débit d'air (alimentation ou évacuation) à régler en appuyant sur le bouton de la minuterie . L'indication SUPPLY ou EXHAUST clignote, indiquant le débit d'air sélectionné pour ce réglage.
5. Appuyez sur le bouton Réglages pour augmenter la valeur (pcm) du débit d'air sélectionné jusqu'à ce que la valeur cible (pcm) soit atteinte. Appuyez sur le bouton Goutte d'eau pour diminuer la valeur (pcm) du débit d'air sélectionné jusqu'à ce que la valeur cible soit atteinte. Une fois la valeur cible atteinte, les soufflantes se règlent pour atteindre la valeur cible. Faites une pause jusqu'à ce que les valeurs de débit d'air (pcm) se soient stabilisées. *Les valeurs de débit d'air (pcm) augmentent et diminuent par incréments de 5. Des fluctuations de +/- 10 pcm par rapport à la cible sont acceptables. Une icône d'indicateur d'équilibrage est située à droite de la vitesse du ventilateur; elle tourne s'il y a une différence de plus de 10 pcm entre les débits d'air d'alimentation et d'évacuation.*
6. Une fois les débits d'air d'alimentation et d'évacuation stabilisés aux valeurs cibles, appuyez sur le bouton d'alimentation pour sauvegarder ces réglages. Aucune modification ne sera sauvegardée si vous n'appuyez pas sur le bouton d'alimentation avant de quitter l'écran d'autoéquilibrage. Cette sauvegarde peut s'effectuer à tout moment. Il suffit de sauvegarder les réglages après avoir réglé les 5 vitesses, mais il est recommandé de le faire après avoir réglé chaque vitesse, en commençant par la vitesse 5.
7. Appuyez sur le bouton Ventilateur pour passer aux 4 autres vitesses et réglez-les en suivant les étapes 4 à 6. Lors du changement de vitesse du ventilateur, le VRE prendra environ 5 secondes pour identifier les valeurs de débit d'air (pcm) par défaut avant de les afficher. Remarque : il n'est pas nécessaire de régler toutes les vitesses. Une fois la vitesse 5 réglée, les vitesses 1 à 4 s'ajustent proportionnellement à la valeur de la vitesse 5 sélectionnée, pour les deux débits d'air. Ces valeurs par défaut peuvent être remplacées si souhaité en réglant les vitesses 1 à 4 en suivant les étapes 4-6.
8. Pour quitter le mode d'autoéquilibrage et revenir à l'écran principal, appuyez sur le bouton RESET.

Après environ 3 secondes, l'écran revient à l'affichage principal et affiche Auto Balance, sinon recommencez à partir de l'étape 3.

Avec le temps, si l'appareil ne parvient pas à rester équilibré, Auto Balance n'apparaîtra plus à l'écran principal et l'appareil fonctionnera avec ses 5 vitesses par défaut. L'appareil s'ajustera en continu pour maintenir les valeurs de débit d'air sélectionnées.

* « Man Balance » sert à des fins de diagnostic seulement.

Note

- Si un comportement inattendu se produit à l'affichage Auto Balance ou sur le VRC/VRE, débranchez le VRC/VRE de la prise de courant, attendez environ 30 secondes et recommencez à partir de l'étape 1.

27 AFFICHAGE DES CODES D'ERREUR (FID)

FONCTIONNEMENT :

Un VRC/VRE doté d'un FID (Fault Indicator Display) peut afficher un code pour certains types de défaillances qui ont un impact sur le fonctionnement de l'appareil. Ces codes s'affichent à l'écran pendant le fonctionnement normal (pas pendant les écrans d'installation/d'entretien). Les codes d'erreur actifs s'affichent pendant environ 1 seconde à intervalles de 5 secondes.

Le code d'erreur s'affiche à la place de l'humidité relative (HR). Par exemple, l'erreur 1 apparaît sous la forme des lettres « Err » à la place du % d'HR et « 1 » à la place du réglage de l'HR.

En cas d'erreurs multiples actives, seule l'erreur la plus prioritaire (le plus petit numéro d'erreur) s'affiche.

Unité applicable : AIR 270-ERVR-ECM



Liste des codes d'erreur

Err 1	Défaillance du capteur de pression (alimentation ou évacuation)
Err 2	Défaillance de la sonde de température
Err 3	Débit d'air frais trop bas ou trop élevé
Err 4	Débit d'air évacué trop bas ou trop élevé
Err 8	Nettoyage du filtre (identique à Clé/Minuterie)
Watts	Affiche les watts

DESCRIPTION DES ERREURS:

- Err 1 : le capteur d'alimentation ou d'évacuation ne répond pas ou si le capteur est surchargé.
Err 2 : la connexion de la thermistance est rompue.
Err 3 : le VRC/VRE est incapable d'atteindre le débit d'air d'alimentation demandé en pcm pour la vitesse sélectionnée. La limite de l'écart en pcm par rapport à la demande est de $\pm (15 \text{ pcm} + 10 \% \text{ du réglage})$.
Err 4 : le VRC/VRE est incapable d'atteindre le débit d'air évacué demandé en pcm pour la vitesse sélectionnée. La limite de l'écart en pcm par rapport à la demande est : $\pm (15 \text{ pcm} + 10 \% \text{ du réglage})$.
Err 8 : rappel de changement de filtre.

Notes:

- Err 5, 6, 7 ne servent pas actuellement.
- Err 1, 3 et 4 ne seront activées qu'en mode d'équilibrage automatique.
- Pour éviter les fausses alarmes, les Err 1, 3 et 4 ont une temporisation intégrée. Elles sont également liées à un processus de réessais en cas d'équilibrage automatique. Par exemple, en cas de défaillance du capteur de pression, la séquence d'événements serait la suivante :
 - Après avoir sélectionné une vitesse ou changé de mode, le système désactive les alarmes de vitesse/cfm pendant 1 minute pour permettre au flux d'air de se stabiliser.
 - Une fois la minute écoulée, le système détecte un problème avec le capteur et lance une minuterie de 2 minutes tout en continuant à essayer de communiquer avec le capteur.
 - Après 2 minutes, une alarme est activée et communiquée à la DXPL03.
 - Le système passe en mode manuel pendant 3 minutes, tandis que l'alarme est toujours active.
 - Après 3 minutes, les alarmes sont effacées et le système tente de rétablir l'équilibrage automatique.
 - Le système revient à l'étape (a).

Le résultat de cette séquence est que l'alarme clignote sur l'écran de la DXPL03 pendant 3 minutes puis est effacée pendant 3 minutes. Cela se répète jusqu'à ce que le problème soit résolu ou que le système passe à Man Balance (équilibrage manuel).

Monitoring d'énergie

Le mode de monitoring de la consommation d'énergie est activé sur la DXPL03 en appuyant sur le bouton RÉGLAGE puis sur le bouton ON/OFF et en maintenant les 2 pendant 5 secondes après que l'appareil ait terminé l'autotest.

La consommation s'affiche en watts à la place de l'HR. Le mode de monitoring s'annule en redémarrant le système, sinon il se termine 5 minutes après l'activation.

28 DÉPANNAGE

Consulter le tableau ci-dessous pour le dépannage de votre VRE.

Tableau 17.1 – Procédures de dépannage

SYMPTÔME	CAUSE	SOLUTION
Le débit d'air est faible	<ul style="list-style-type: none"> • Grillage de 6 mm (1/4 po) sur les capuchons extérieurs bouché • Filtres bouchés • Noyau obstrué • Grilles intérieures fermées ou bloquées • Registres fermés (s'il y en a) • Faible alimentation électrique sur place • Conduits limitant le fonctionnement du VRE • Mauvais réglage de la vitesse • Débit d'air du VRE mal équilibré 	<ul style="list-style-type: none"> • Nettoyer les capuchons et les événements extérieurs • Enlever et nettoyer le filtre • Retirer et nettoyer le noyau • Vérifier et ouvrir les grilles • Ouvrir et régler les registres • Demander à un électricien de vérifier la tension de l'alimentation • Vérifier l'installation des conduits • Augmenter la vitesse du VRE • Demander à un entrepreneur d'équilibrer le VRE
L'air approvisionné semble froid	<ul style="list-style-type: none"> • Mauvais emplacement des grilles d'alimentation; le débit d'air peut déranger l'occupant • Température extérieure extrêmement froide 	<ul style="list-style-type: none"> • Placer les grilles en hauteur sur les murs ou sous les plinthes, installer un diffuseur ou des grilles au plafond de manière à ce que l'air ne soit pas diffusé directement sur l'occupant (p. ex., au-dessus d'un canapé) • Ralentir la vitesse d'alimentation du VRE. Un petit chauffe-tuyau (1 kW) peut être installé pour tempérer l'air approvisionné. • Des meubles mal placés ou des portes fermées empêchent la libre circulation de l'air dans la maison • Si l'air approvisionné est acheminé vers le retour de la fournaise, le ventilateur pourrait devoir fonctionner en continu pour distribuer l'air de ventilation librement
Le déshumidistat ne fonctionne pas	<ul style="list-style-type: none"> • La température extérieure est supérieure à 15 °C (59 °F) • Mauvaise connexion à basse tension • Basse tension externe court-circuitée par un clou ou une agrafe • Vérifier le réglage du déshumidistat (possiblement à l'arrêt) 	<ul style="list-style-type: none"> • Le déshumidistat fonctionne normalement (voir la section Désactivation automatique du déshumidistat de ce manuel) • Vérifier que les bonnes bornes ont été utilisées • Vérifier qu'il n'y a pas de court-circuit dans le câblage externe • Régler le déshumidistat au mode désiré

28 DÉPANNAGE

Consulter le tableau ci-dessous pour le dépannage de votre VRE.

Tableau 17.1 – Procédures de dépannage (suite)

SYMPTÔME	CAUSE	SOLUTION
Le niveau d'humidité est trop élevé et de la condensation apparaît sur les vitres	<ul style="list-style-type: none"> • Réglage du déshumidistat trop élevé • VRE pas assez puissant pour certaines zones comme un spa ou une piscine intérieure • Mode de vie des occupants Humidité qui pénètre dans la maison par un vide sanitaire non chauffé ou non ventilé • Humidité résiduelle dans la salle de bain ou la cuisine • Présence accrue de condensation au printemps et à l'automne • VRE réglé à une vitesse trop basse 	<ul style="list-style-type: none"> • Régler le déshumidistat à un niveau plus bas • Couvrir les piscines et les spas lorsqu'ils ne sont pas utilisés • Éviter de suspendre des vêtements pour les sécher, d'entreposer du bois et d'utiliser une sècheuse munie d'un système de ventilation intérieure. Il peut être nécessaire d'entreposer le bois de chauffage à l'extérieur • Aérer et placer un pare-vapeur sur le plancher du vide sanitaire. • Les conduits de salle de bain doivent être dimensionnés de manière à évacuer l'air humide le plus efficacement possible; l'utilisation d'un ventilateur de salle de bain pendant de courtes périodes permet d'éliminer l'humidité résiduelle • Par temps humide, au fil des saisons, il peut y avoir de la condensation, mais la qualité de l'air demeurera élevée grâce à l'utilisation du VRE Augmenter la vitesse du VRE
Le niveau d'humidité est trop bas	<ul style="list-style-type: none"> • Réglage du déshumidistat trop bas • Vitesse de la soufflante du VRE trop élevée • Mode de vie des occupants • Débits du VRE possiblement mal équilibrés 	<ul style="list-style-type: none"> • Régler le déshumidistat à un niveau plus élevé • Réduire la vitesse de la soufflante du VRE • Ajouter de l'humidité à l'aide d'humidificateurs peut être nécessaire • Demander à un entrepreneur d'équilibrer les débits d'air du VRE
Formation de givre dans le VRE ou les conduits	<ul style="list-style-type: none"> • Débits du VRE mal équilibrés • Défaillance du système de dégivrage du VRE 	<div style="border: 1px solid black; padding: 5px; margin-bottom: 10px;"> <p>⚠ Remarque</p> <ul style="list-style-type: none"> • Il faut s'attendre à une légère accumulation de givre sur le noyau avant le déclenchement du cycle de dégivrage. </div> <ul style="list-style-type: none"> • Demander à un entrepreneur spécialisé en systèmes de CVCA d'équilibrer le VRE • S'assurer que le dégivrage de registre est en fonction pendant l'autodiagnostic
De la condensation ou de la glace s'accumule dans un conduit isolé vers l'extérieur	<ul style="list-style-type: none"> • Pare-vapeur incomplet autour du conduit isolé • Perforation ou déchirure sur le revêtement extérieur du conduit 	<ul style="list-style-type: none"> • Appliquer un ruban adhésif et un scellant sur tous les joints • Appliquer un ruban adhésif sur les trous ou les déchirures du revêtement extérieur du conduit pour assurer l'étanchéité complète du pare-vapeur
Vibration excessive	<ul style="list-style-type: none"> • Saleté sur les roues du ventilateur 	<ul style="list-style-type: none"> • Demander à un entrepreneur de procéder à l'entretien du VRE