



**VENTILATEURS À RÉCUPÉRATION DE CHALEUR  
VENTILATEURS À RÉCUPÉRATION D'ÉNERGIE**

**IOM**

**VRC:  
AIR 125-R**

**VRE:  
AIR 120-ERVR-ECM  
AIR 125-ERVR  
AIR 140-ERVF  
AIR 180-ERVF-ECM**

**Installation,  
fonctionnement et entretien**



## Manuel d'installation, d'utilisation et d'entretien

Veillez lire et conserver ces instructions pour référence ultérieure. Veuillez les lire attentivement avant de tenter d'assembler, d'installer, d'utiliser ou d'entretenir l'appareil. Respectez toutes les consignes de sécurité pour protéger vous-même et les autres. Le non-respect de ces instructions entraînera l'annulation de la garantie et pourra causer des blessures et/ou des dommages matériels.

### Table des matières

Contenu de l'emballage.....	3
Termes et définitions.....	3
Application.....	3
Outils et matériel nécessaires.....	3
Caractéristiques techniques VRE/VRC.....	4-7
Vitesses optionnelles du ventilateur.....	8
Dimensions.....	10-11
Dégivrage.....	11
Normes de ventilation.....	12
Déshumidification.....	13
Commande de base GBC02.....	14
Commande de base GBC03.....	15
Commande de base GBC04.....	15
Commande GDXPLO3 Deluxe.....	16
Minuterie câblée DETO1.....	17
Minuterie sans fil DETO2.....	17
Répéteur RX02.....	17
Aperçu des méthodes d'installation.....	18
Installation simplifiée (retour/retour).....	19
Installation partiellement dédiée.....	20
Installation entièrement dédiée.....	21
Emplacement de l'appareil et restrictions.....	22
Montage de l'appareil.....	23
Installation du bec de vidange.....	23
Grilles.....	24
Raccords de grille.....	25
Capots anti-intempéries Airflow.....	26
Capot double.....	27
Borniers de connexions.....	28
Installation/fonctionnement minuterie sans fil DETO2.....	29
Installation/fonctionnement répéteur RX02.....	30
Installation/fonctionnement minuterie DETO1.....	31
Installation/fonctionnement minuterie mécaniques tierces.....	31
Interverrouillage à une fournaise/appareil de traitement d'air.....	31
Connexions électriques.....	32
Schémas de câblage.....	33-34
Commutateurs DIP.....	35
Réglage du moteur ECM.....	36
Équilibrage des débits d'air.....	36
Équilibrage manuel.....	36-37
Équilibrage par orifices de colliers.....	38
Autoéquilibrage.....	40
Affichage des codes d'erreur.....	41
Dépannage.....	42
Entretien par le propriétaire.....	43-44

## Contenu de l'emballage

L'ensemble (1 carton sur 1) comprend :

1 - Ventilateur assemblé

1 - Sac d'accessoires contenant les éléments suivants :

Tableau 1 - Contenu du sac d'accessoires		
Type	Modèles	Contenu
VRE	AIR 120-ERVR-ECM, AIR 125-ERVR, AIR 125-ERVR	1x Étiquette de ventilation 4x Supports de montage 8x Vis
VRE	AIR 180-ERVF-ECM, AIR 140-ERVF	1x Étiquette de ventilation 4x Supports de montage 8x Vis 1x Bornier de connexions
VRC	AIR 125-R	1x Étiquette de ventilation 4x Supports de montage 12x Vis 1x Bec de vidange

## AVERTISSEMENT

Une installation, un réglage, une modification, une maintenance ou un entretien incorrects peuvent causer des dommages matériels, des blessures ou la mort. L'installation et l'entretien doivent être effectués par un installateur qualifié en CVCA (ou équivalent) ou par une agence d'entretien qualifiée.

## Termes et définitions

- **VRE** - Ventilateur à récupération d'énergie.
- **VRC** - Ventilateur à récupération de chaleur.
- **Mode Dégivrage** - Pour assurer un fonctionnement fiable par temps froid, le VRC/VRE passe automatiquement en mode Dégivrage au besoin.
- **Déshumidistat** - Un dispositif de contrôle qui détecte la quantité d'humidité dans l'air et active la ventilation à haute vitesse si le niveau d'humidité de l'air dépasse le point de consigne.
- **Réinitialisation** - Si une réinitialisation du VRC/VRE est nécessaire, il suffit de débrancher le cordon d'alimentation pendant 30 secondes et de rebrancher. Un autotest survient à ce moment.
- **Autotest** - Chaque fois que le VRC/VRE est alimenté/remis en marche, la fonction d'autotest se déclenche automatiquement. Le VRC/VRE passe alors par toutes les vitesses disponibles (1 à 5), teste le fonctionnement du moteur du registre et revient par défaut au mode de fonctionnement et à la vitesse sélectionnés. La durée totale de l'autotest est d'environ 90 secondes.
- **Mode Veille** - Le VRC/VRE est alimenté/remis en marche et attend que le fonctionnement du ventilateur soit activé. Par exemple, le VRC/VRE est réglé en mode de fonctionnement de ventilation continue à la vitesse 0.
- **Thermistance** - Il s'agit d'une sonde électronique dont la résistance électrique varie en fonction de la température extérieure.
- **HVI** - Home Ventilating Institute.
- **HRAI** - Heating, Refrigeration and Air Conditioning Institute of Canada.

## Application

Cet appareil est conçu pour fournir de l'air frais dans un bâtiment tout en évacuant une quantité égale d'air vicié. Les VRC transfèrent la chaleur sensible (température) de l'air vicié sortant à l'air frais entrant. Les VRE transfèrent à la fois la chaleur sensible (température) et l'énergie latente (humidité) entre les deux flux d'air.

## Outils et matériaux nécessaires

Matériel à fournir sur place

- Câblage basse tension
- Ruban masque
- Flexible d'évacuation ½ po D.I.
- Matériau de calfeutrage
- Ruban adhésif en aluminium pour conduits
- Attache-câbles zip (conduits)
- Conduits flexibles ou rigides, isolés ou non isolés, attache-câbles zip classe II.

## ATTENTION

Risque de dysfonctionnement ou de dommage à l'équipement. Peut nécessiter des réparations et/ou annuler la garantie. Ne reliez d'aucune façon le VRC/VRE à des appareils tels que hotte de cuisinière, évacuation de sècheuse, système d'aspirateur central, ventilateur auxiliaire, etc. Comme pour tout équipement mécanique, le contact avec des bords de tôle tranchants peut causer des blessures. Manipulez cet appareil avec précaution et portez des gants et des vêtements appropriés.

## Caractéristiques techniques - VRE

Tableau 2 - Caractéristiques techniques - VRE

Spécifications				
Modèle	AIR 180-ERVF-ECM	AIR 120-ERVR-ECM	AIR 125-ERVR	AIR 140-ERVF
Poids lb (kg)	42 (19)	37 (17)	37 (17)	42 (19)
Dimensions	Voir Dimensions, pages 10 et 11			
	Haute vitesse (certifié HVI)			
Po c.e. (Pa)	PCM (L/s)	PCM (L/s)	PCM (L/s)	PCM (L/s)
0.1 (25)	199 (94)	131 (62)	134 (64)	161 (76)
0.2 (50)	191 (90)	123 (58)	131 (62)	150 (71)
0.3 (75)	184 (87)	117 (55)	127 (60)	140 (66)
0.4 (100)	176 (83)	108 (51)	123 (58)	127 (60)
0.5 (125)	167 (79)	97 (46)	117 (55)	117 (55)
0.6 (150)	159 (75)	87 (41)	112 (53)	106 (50)
0.7 (175)	150 (71)	74 (35)	106 (50)	93 (44)
0.8 (200)	140 (66)	57 (27)	100 (47)	81 (38)
0.9 (225)	133 (63)		93 (44)	68 (32)
1.0 (250)	125 (59)		85 (40)	55 (26)
Efficacité de récupération sensible ajustée à 0°C (32°F)*	@ 64 PCM (30 L/s) 87%	@ 64 PCM (30 L/s) 74%	@ 64 PCM (30 L/s) 84%	@ 64 PCM (30 L/s) 83%
Efficacité de récupération sensible à 0°C (32°F)*	@ 64 PCM (30 L/s) 84%	@ 64 PCM (30 L/s) 72%	@ 64 PCM (30 L/s) 71%	@ 64 PCM (30 L/s) 77%
Efficacité de récupération sensible ajustée à -25°C (-13°F)*	@ 72 PCM (34 L/s) 63%	@ 57 PCM (27 L/s) 59%	@ 57 PCM (27 L/s) 79%	@ 70 PCM (27 L/s) 66%
Efficacité de récupération sensible à -25°C (-13°F)*	@ 72 PCM (34 L/s) 62%	@ 57 PCM (27 L/s) 57%	@ 57 PCM (27 L/s) 57%	@ 70 PCM (27 L/s) 63%
Efficacité latente à 35°C (95°F)*	@ 64 PCM (30 L/s) 52%	@ 64 PCM (30 L/s) 36%	@ 64 PCM (30 L/s) 35%	@ 64 PCM (30 L/s) 54%
Efficacité totale à 35°C (95°F)*	@ 66 PCM (31 L/s) 60%	@ 64 PCM (30 L/s) 46%	@ 64 PCM (30 L/s) 41%	@ 64 PCM (30 L/s) 53%
*Certifié HVI selon des procédures de test développées par les membres du HVI et basées sur des normes internationales reconnues. Pour obtenir des cotes de rendement dans d'autres conditions, veuillez consulter le site Web du HVI.				
Vitesses disponibles avec la commande GBC02 ou GBC04	S.O	2	2	2
Vitesse disponible avec la commande GBC03	S.O	1	1	1

## Caractéristiques techniques - VRE

Tableau 2 - Caractéristiques techniques – VRE (suite)

Spécifications				
Modèle	AIR 180-ERVF-ECM	AIR 120-ERVR-ECM	AIR 125-ERVR	AIR 140-ERVF
Vitesses disponibles avec la commande GDXPL03	5	5	5	5
Type de ventilateur	à récupération d'énergie	à récupération d'énergie	à récupération d'énergie	à récupération d'énergie
Noyau de récupération d'énergie	Enthalpique	Enthalpique	Enthalpique	Enthalpique
Type de dégivrage	Ventilateur	Registre	Registre	Ventilateur
Équilibrage	Autoéquilibrage	S.O	S.O	Orifice de collier
Nombre d'orifices	4	4	4	4
Préfiltres alimentation et évacuation	MERV 6 ou MERV 13**			
	** A commander séparément. Livrés par jeu de 4 et installés côté frais uniquement. Quand un filtre MERV 13 est installé pour la 1re fois, le débit d'air doit être équilibré.			
Raccordements de l'évacuation de condensat : 2 becs de vidange (1/2" D.E.) 1 raccord en T (1/2" D.E.)	Non	Non	Non	Non
Sangles de suspension incluses	Non	Non	Non	Non
Supports de montage inclus	Oui	Oui	Oui	Oui
Caractéristiques électriques : 120 volts, 60 hertz, 1 phase				
Type de moteur	ECM	ECM	PSC	PSC
*Watts du ventilateur à l'essai HVI 0°C (32°F)	@ 64 PCM (30 L/s), 28W	@ 64 PCM (30 L/s), 26W	@ 64 CFM (30 L/s), 68W	@ 64 PCM (30 L/s), 77W
Puissance en watts du ventilateur	130	84	160	104
Intensité nominale (A)	2	1,4	1,4	0,9
*Certifié HVI selon des procédures de test développées par les membres du HVI et basées sur des normes internationales reconnues. Pour obtenir des cotes de rendement dans d'autres conditions, veuillez consulter le site Web du HVI.				

## Caractéristiques techniques - VRC

Tableau 3 - Caractéristiques techniques - VRC

Spécifications	
<b>Modèle</b>	<b>AIR 125-R</b>
Poids lb (kg)	37 (17)
Dimensions	Voir Dimensions, pages 10 et 11
	Haute vitesse (certifié HVI)
Po c.e. (Pa)	PCM (L/s)
0.1 (25)	140 (66)
0.2 (50)	136 (64)
0.3 (75)	131 (62)
0.4 (100)	127 (60)
0.5 (125)	123 (58)
0.6 (150)	119 (56)
0.7 (175)	112 (53)
0.8 (200)	108 (51)
0.9 (225)	102 (48)
1.0 (250)	95 (45)
Efficacité de récupération sensible ajustée à 0°C (32°F)*	@ 66 PCM (31 L/s) 75%
Efficacité de récupération sensible à 0°C (32°F)*	@ 66 PCM (31 L/s) 68%
Efficacité de récupération sensible ajustée à -25°C (-13°F)*	@ 70 PCM (33 L/s) 63%
Efficacité de récupération sensible à -25°C (-13°F)*	@ 72 PCM (33 L/s) 60%
Efficacité latente à 35°C (95°F)*	S.O
Efficacité totale à 35°C (95°F)*	S.O
*Certifié HVI selon des procédures de test développées par les membres du HVI et basées sur des normes internationales reconnues. Pour obtenir des cotes de rendement dans d'autres conditions, veuillez consulter le site Web HVI.org.	
Vitesses disponibles avec la commande GBC02 ou GBC04	2
Vitesse disponible avec la commande GBC03	1

## Caractéristiques techniques - VRC

Tableau 3 - Caractéristiques techniques – VRC (suite)

Spécifications	
<b>Modèle</b>	<b>AIR 125-R</b>
Vitesses disponibles avec la commande GDXPL03	5
Type de ventilateur	à récupération de chaleur
Noyau de récupération d'énergie	Aluminium
Type de dégivrage	Registre
Équilibrage	S.O
Nombre d'orifices	4
Préfiltres alimentation et évacuation	MERV 6 or MERV 13**
	** A commander séparément. Livrés par jeu de 4 et installés côté frais uniquement. Quand un filtre MERV 13 est installé pour la 1re fois, le débit d'air doit être équilibré.
Évacuation de condensat par bec de vidange	Oui
Sangles de suspension incluses	Non
Supports de montage inclus	Oui
Caractéristiques électriques : 120 volts, 60 hertz, 1 phase	
Type de moteur	PSC
*Watts du ventilateur à l'essai HVI 0°C (32°F)	@ 66 PCM (31 L/s), 66W
Puissance en watts du ventilateur	130
Intensité nominale (A)	2
*Certifié HVI selon des procédures de test développées par les membres du HVI et basées sur des normes internationales reconnues. Pour obtenir des cotes de rendement dans d'autres conditions, veuillez consulter le site Web HVI.org.	

# Vitesses optionnelles du ventilateur - VRE

Tableau 4 - Courbes caractéristiques aux vitesses optionnelles - VRE (testé en usine)

VRE à noyau unique								
Modèle	AIR 180-ERVF-ECM		AIR 120-ERVR-ECM		AIR 125-ERVR		AIR 140-ERVF	
Vitesse 5 - HautePCM								
Po c.e. (Pa)	PCM	L/s	PCM	L/s	PCM	L/s	PCM	L/s
0.1 (25)	173	81			133	63	161	86
0.2 (50)	164	77	90	42	129	61	150	71
0.3 (75)	155	73	85	40	125	59	140	66
0.4 (100)	145	68	73	34	123	58	127	60
0.5 (125)	134	63	59	28	119	56	117	55
0.6 (150)	123	58	38	18	112	53	106	50
0.7 (175)	111	52			108	51	93	44
0.8 (200)	99	47			102	48	81	38
0.9 (225)	87	41			95	45	68	32
1.0 (250)	74	35			87	41	55	26
Vitesse 4 - Moyenne haute								
Po c.e. (Pa)	PCM	L/s	PCM	L/s	PCM	L/s	PCM	L/s
0.1 (25)	147	69			117	56	129	61
0.2 (50)	136	64	85	40	112	54	118	56
0.3 (75)	125	59	81	38	110	53	107	51
0.4 (100)	114	54	64	30	105	50	97	46
0.5 (125)	102	48	45	21	98	47	86	40
0.6 (150)	89	42			95	46	75	35
0.7 (175)	76	36			88	42	64	30
0.8 (200)	63	30			80	38	53	25
0.9 (225)	49	23					42	20
1.0 (250)	34	16					31	15
Vitesse 3 - Moyenne								
Po c.e. (Pa)	PCM	L/s	PCM	L/s	PCM	L/s	PCM	L/s
0.1 (25)	127	60			100	48	110	52
0.2 (50)	114	54	80	38	96	46	99	47
0.3 (75)	100	47	72	34	92	44	89	42
0.4 (100)	85	40	55	26	89	43	78	37
0.5 (125)	70	33	31	15	84	40	67	32
0.6 (150)	53	25			80	38	57	27
0.7 (175)	36	17			75	36	46	22
0.8 (200)	18	8					36	17
Vitesse 2 - Moyenne basse								
Po c.e. (Pa)	PCM	L/s	PCM	L/s	PCM	L/s	PCM	L/s
0.1 (25)	100	47					87	41
0.2 (50)	87	41	75	35			77	36
0.3 (75)	73	34	61	29			68	32
0.4 (100)	58	27	35	17			58	27
0.5 (125)	43	20					48	23
0.6 (150)	27	13					39	18
0.7 (175)							29	14
Vitesse 1 - Basse								
Po c.e. (Pa)	PCM	L/s	PCM	L/s	PCM	L/s	PCM	L/s
0.1 (25)	81	38			63	30	67	32
0.2 (50)	64	30	69	33	60	29	57	27
0.3 (75)	48	23	51	24	57	27	47	22
0.4 (100)	31	15	19	9	53	25	36	17
0.5 (125)	14	7			50	24	26	12
0.6 (150)					44	21		



## Vitesses optionnelles du ventilateur - VRC

Tableau 5 - Courbes caractéristiques aux vitesses optionnelles - VRC (testé en usine)

VRC à noyau unique		
Modèle	AIR 125-R	
Vitesse 5 - Haute		
Po c.e. (Pa)	PCM	L/s
0.1 (25)	140	66
0.2 (50)	136	64
0.3 (75)	131	62
0.4 (100)	127	60
0.5 (125)	123	58
0.6 (150)	119	56
0.7 (175)	112	53
0.8 (200)	108	51
0.9 (225)	102	48
1.0 (250)	95	45
Vitesse 4 - Moyenne haute		
Po c.e. (Pa)	PCM	L/s
0.1 (25)	114	54
0.2 (50)	111	52
0.3 (75)	109	51
0.4 (100)	108	51
0.5 (125)	106	50
0.6 (150)	103	49
0.7 (175)	96	45
0.8 (200)	86	41
0.9 (225)	73	34
1.0 (250)		
Vitesse 3 - Moyenne		
Po c.e. (Pa)	PCM	L/s
0.1 (25)	100	47
0.2 (50)	95	45
0.3 (75)	94	44
0.4 (100)	92	43
0.5 (125)	88	42
0.6 (150)	81	38
0.7 (175)	73	34
0.8 (200)		
Vitesse 2 - Moyenne basse		
Po c.e. (Pa)	PCM	L/s
0.1 (25)	80	47
0.2 (50)	79	45
0.3 (75)	77	44
0.4 (100)	74	43
0.5 (125)	69	42
0.6 (150)	64	38
0.7 (175)	59	34
Vitesse 1 - Basse		
Po c.e. (Pa)	PCM	L/s
0.1 (25)	65	31
0.2 (50)	58	27
0.3 (75)	55	26
0.4 (100)	53	25
0.5 (125)	50	24
0.6 (150)	42	20

# Dimensions

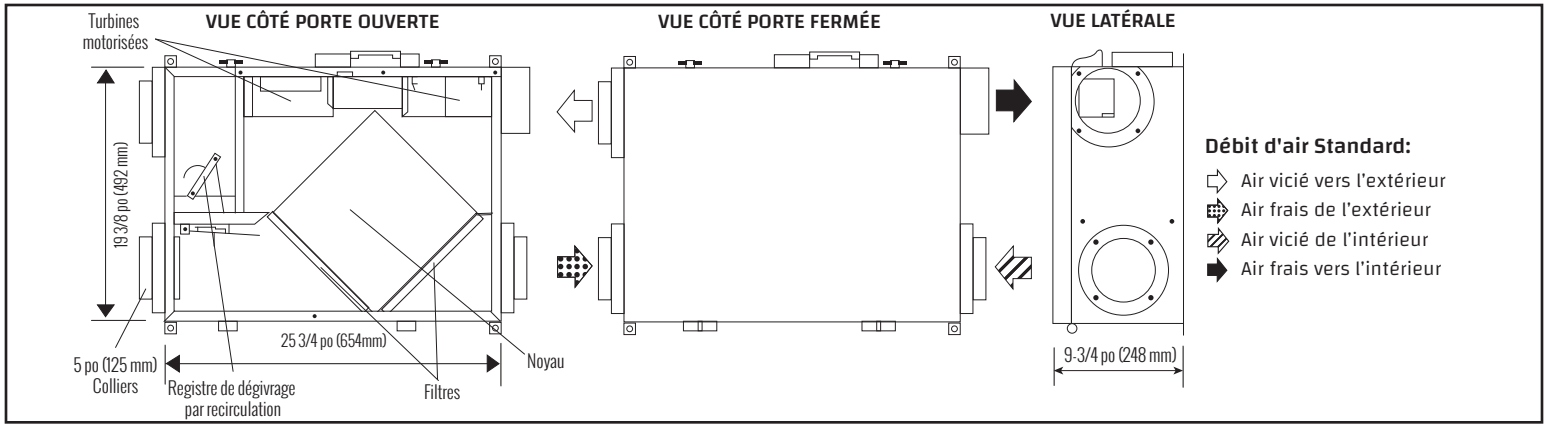


Figure 1 - AIR 120-ERVR-ECM

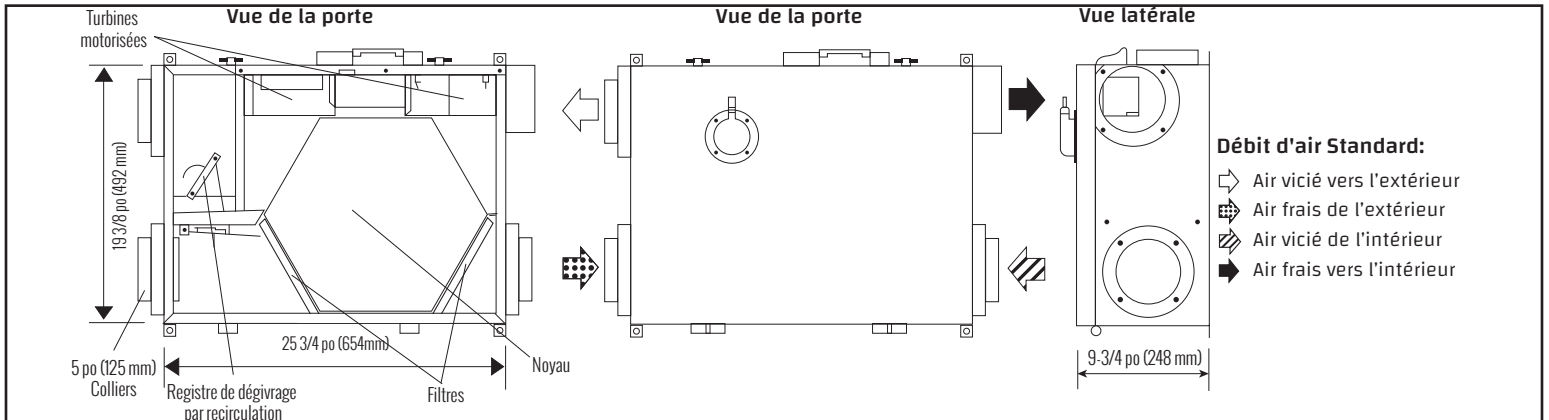


Figure 2 - AIR 125-ERVR & AIR 125-R

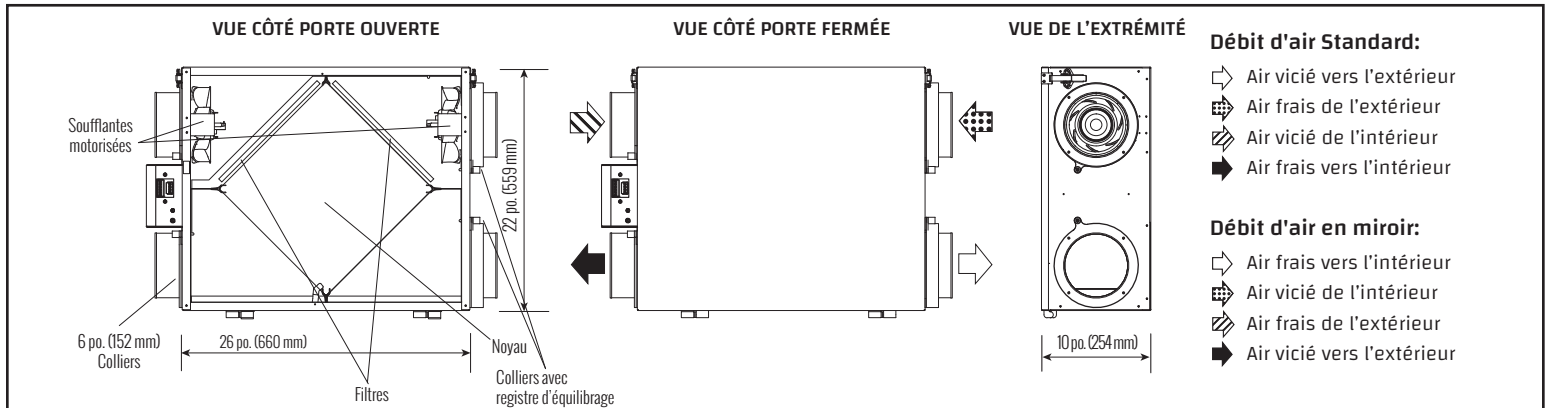


Figure 3. AIR 140-ERVF, AIR 180-ERVF-ECM

## Dégivrage

Le VRC/VRE est doté d'un système de dégivrage par commande électronique. Un cycle de dégivrage est activé quand la température extérieure descend sous  $-3\text{ }^{\circ}\text{C}$  ( $27\text{ }^{\circ}\text{F}$ ). La température de l'air frais entrant est mesurée en permanence pour déterminer si un dégivrage est nécessaire. Les 3 réglages de dégivrage sont les suivants :

- À  $-3\text{ }^{\circ}\text{C}$  ( $27\text{ }^{\circ}\text{F}$ ), le VRC/VRE fonctionne en dégivrage pendant 3 minutes et en ventilation pendant 25 minutes.
- À  $-20\text{ }^{\circ}\text{C}$  ( $-4\text{ }^{\circ}\text{F}$ ), le VRC/VRE fonctionne en mode de dégivrage pendant 4,5 minutes et en mode de ventilation pendant 17 minutes.
- À  $-35\text{ }^{\circ}\text{C}$  ( $-31\text{ }^{\circ}\text{F}$ ), le VRC/VRE fonctionne en mode de dégivrage pendant 7 minutes et en mode de ventilation pendant 15 minutes.

Aucun dispositif à distance ne peut désactiver ce mode de dégivrage avant la fin du cycle. Une fois le cycle terminé, le VRC/VRE revient par défaut au réglage précédent. À la fin du cycle, si la thermistance continue de mesurer une température de dégivrage, un cycle de dégivrage se répète.

## Dégivrage par registre de recirculation

Unités applicables :

AIR 120-ERVR-ECM, AIR 125-ERVR, & AIR 125-R

Pendant le dégivrage, un registre motorisé ferme l'orifice d'air extérieur et permet à l'air évacué de recirculer dans le noyau de l'appareil. Il n'y a pas de ventilation durant ce cycle de dégivrage. Après le dégivrage, le registre rouvre l'orifice d'air frais. Le cycle de dégivrage se répète jusqu'à ce que la température remonte au-dessus de  $-3\text{ }^{\circ}\text{C}$  ( $27\text{ }^{\circ}\text{F}$ ).

## Dégivrage par ventilateur

Unités applicables :

AIR 140-ERVF, & AIR 180-ERVF-ECM

Pendant le dégivrage, la soufflante d'alimentation s'arrête tandis que la soufflante d'évacuation continue de fonctionner. Cela permet à la chaleur de l'air évacué de dégivrer le noyau de l'appareil. Pendant le cycle de dégivrage, seule fonctionne la soufflante d'évacuation. Après le dégivrage, la soufflante d'alimentation se remet en marche et fonctionne en ventilation équilibrée. Le cycle de dégivrage se répète jusqu'à ce que la température remonte au-dessus de  $-3\text{ }^{\circ}\text{C}$  ( $27\text{ }^{\circ}\text{F}$ ).

# Normes de ventilation

## ASHRAE

- La norme ASHRAE 62.2-2019 est une norme nationale qui établit des méthodes pour obtenir une qualité d'air intérieur acceptable dans des habitations typiques. Elle a été élaborée et mise à jour par l'American Society of Heating and Air-Conditioning Engineers (ASHRAE).
- Cette norme recommande la ventilation d'unités d'habitation par un système d'évacuation mécanique, un système d'alimentation ou une combinaison des deux.

### Méthode de calcul

Le taux de ventilation du bâtiment est déterminé en fonction de la surface de plancher et du nombre de chambres à coucher, tel que défini à la section 4.1.1, équation 4-1a.

### Formule

(Pieds carrés x 0,03) + (chambres à coucher + 1) x 7,5 = Ventilation requise

Exemple : (2000 x 0,03) + (4+1) x 7,5 = 97,5 pcm

### Méthode du tableau

Exemple : pour un bâtiment de 2000 pi2 comptant 4 chambres à coucher, le tableau 4-1a (un tableau de référence rapide) de la section 4.1.1 prévoit 98 pcm. Le tableau 6, plus bas, est conforme à la norme ASHRAE 62.2-2019, section 4.1.1, tableau 4-1a, Taux de ventilation continue pour l'ensemble du bâtiment en pcm.

Tableau 6 - Air prescrit pour la ventilation de l'ensemble du bâtiment					
Surface de plancher (pieds carrés)	Nombre de chambres à coucher				
	1	2	3	4	5
	PCM	PCM	PCM	PCM	PCM
<500	30	38	45	53	60
501 - 1000	45	53	60	68	75
1001 - 1500	60	68	75	83	90
1501 - 2000	75	83	90	98	105
2001 - 2500	90	98	105	113	120
2501 - 3000	105	113	120	128	135
3001 - 3500	120	128	135	143	150
3501 - 4000	135	143	150	158	165
4001 - 4500	150	158	165	173	180
4501 - 5000	165	173	180	188	195

Pour plus d'informations sur l'ASHRAE, consultez le site [www.ashrae.org](http://www.ashrae.org)

## Déshumidification

Les commandes GBC02, GBC03 et GDXP03 sont équipées d'un déshumidistat intégré. Les informations suivantes en expliquent le fonctionnement.

Les niveaux élevés d'humidité intérieure, en saison de chauffage, sont une source de problèmes dans de nombreuses maisons bien isolées et étanches. Une condensation excessive sur les fenêtres est un signal de taux d'humidité intérieure élevé, ce qui peut entraîner la formation de moisissures et la dégradation de la structure même du bâtiment.

Votre VRC/VRE réduit les niveaux d'humidité intérieure lorsque l'air extérieur est plus sec que l'air intérieur. Cela survient généralement pendant la saison de chauffage, quand les températures extérieures sont inférieures à 15 °C (59 °F) puisque plus l'air est froid, moins il absorbe de vapeur d'eau. Le déshumidistat doit donc être réglé sur OFF pendant les autres saisons.

Pendant la saison de chauffage, le fonctionnement normal du VRC/VRE peut réduire suffisamment les niveaux d'humidité intérieure pour éliminer le besoin de déshumidification supplémentaire. La fonction de déshumidification réglable de la commande permet de déshumidifier votre maison selon vos besoins.

La fonction de déshumidification enclenche une ventilation à grande vitesse lorsque l'humidité intérieure dépasse le point de consigne de la commande. Une fois l'humidité de la maison réduite, le VRC/VRE revient à son réglage précédent.

Nous recommandons de faire fonctionner le VRC/VRE pendant quelques jours sans la fonction de déshumidification pour observer s'il est nécessaire de déshumidifier. Si, après quelques jours, la déshumidification se révèle nécessaire (le bâtiment est encore trop humide), réglez le taux d'humidité à un niveau inférieur.

Le déshumidistat fonctionne en pourcentage d'humidité relative (HR), 60 étant élevé et 20, faible. Une personne type se sent habituellement bien entre 30 et 50 % d'HR.

### **Détection de l'humidité**

À toutes les 6 heures, le VRC/VRE échantillonne l'air extérieur pendant 3 minutes (y compris lorsque l'appareil est en mode Veille) pour en mesurer la température. L'appareil reprend ensuite son fonctionnement selon le mode et la vitesse sélectionnés et peut s'ensuivre la désactivation ou la réactivation du déshumidistat.

La désactivation du déshumidistat suspend la fonction de déshumidification de la commande murale principale lorsque la température extérieure dépasse 15 °C (59 °F) pendant une période complète de 24 heures. Toutes les autres caractéristiques et fonctions du VRC/VRE fonctionnent normalement même si la fonction du déshumidistat est désactivée.

La réactivation du déshumidistat réactive automatiquement la fonction de déshumidification si la température extérieure descend sous 15 °C (59 °F) pendant une période complète de 24 heures ou si le VRC/VRE est réinitialisé (débranché pendant 30 secondes).

## Commande de base GBC02

**Remarque : le AIR 180-ERVF-ECM ne peut pas être commandé par une commande de base GBC02.**

La commande comprend les fonctions suivantes pour réguler la ventilation de votre maison.

- Réglage du ventilateur à 2 vitesses (LO/ HI)
- Mode Veille (ventilateur arrêté)
- Déshumidistat électronique
- Compatible avec les minuteriers sans fil
- Connexion par câble basse tension à 3 fils de calibre 20 (minimum)
- Conçue pour être montée dans une boîte électrique standard de 2x4 po (51 x 102 mm) ou en surface sur un mur.

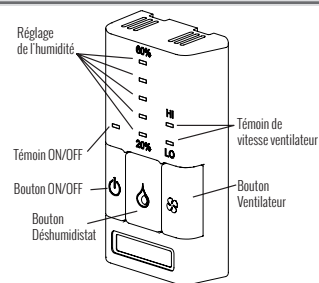


Figure 4 - Commande de base GBC02

**Tableau 7 - Commande de base GBC02**

Réglages	Icône	Description
Mise en marche de la commande		Appuyer et relâcher le bouton ON/OFF. Le témoin s'allume au-dessus.
Réglage de la vitesse de ventilation		Appuyez et relâchez le bouton Fan Speed pour sélectionner la vitesse LO ou HI; le témoin correspondant s'allume. Si les témoins lumineux LO et HI sont éteints, le ventilateur est arrêté mais se mettra en marche si le déshumidistat ou la minuterie à distance (si installée) le demande.
Déshumidification		Votre appareil réduira l'humidité intérieure si le niveau d'humidité extérieure est inférieur à celui de l'intérieur. Cette fonction ne s'active que si la température extérieure est inférieure à 15°C (59°F).
Réglage du déshumidistat		Appuyez et relâchez le bouton Déshumidistat jusqu'à ce que son témoin soit au réglage désiré. Après quelques secondes, le témoin clignote ou reste allumé en continu. Un témoin clignotant indique que le taux d'HR est supérieur au réglage et que l'appareil fonctionne en haute vitesse. Un témoin continu indique que le taux d'HR est inférieur au réglage. Le déshumidistat contourne le réglage actuel et passe en HAUTE vitesse. La fonction Déshumidistat peut être désactivée en appuyant sur le bouton jusqu'à ce que le témoin Déshumidistat ne soit plus allumé. Reportez-vous à la section « Fonctionnement du déshumidistat » à la page 13 pour une explication détaillée.

### **IMPORTANT**

Le système ne peut être régulé que par une seule commande.

Les minuteriers ne fonctionnent pas si le mode de fonctionnement est réglé sur OFF, sauf si elles sont spécifiquement installées pour cette fonction. Se reporter à la section « Installation d'un cavalier de veille » à la page 32.

## Commande de base GBC03

**Remarque : le AIR 180-ERVF-ECM ne peut pas être commandé par une commande de base GBC03.**

La commande comprend les fonctions suivantes pour réguler la ventilation de votre maison.

- Réglage du ventilateur à basse vitesse
- Déshumidistat électronique
- Mode 20 minutes ON / 40 minutes OFF (modèles à dégivrage par ventilateur)
- Mode 20 minutes ON / 40 min Recirculation (modèles à dégivrage par registre)
- Mode de recirculation continue (modèles à dégivrage par registre uniquement).
- Compatible avec les minuteries sans fil
- Connexion par câble basse tension à 3 fils de calibre 20 (minimum)
- Conçue pour être montée dans une boîte électrique standard de 2x4 po (51 x 102 mm) ou en surface sur un mur.

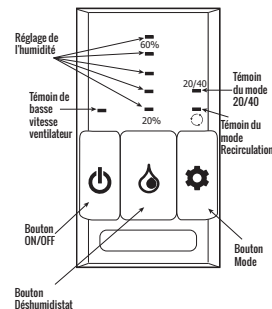


Figure 5 - Commande de base GBC03

**Tableau 8 - Commande de base GBC03**

Réglages	icône	Description
Mise en marche de la commande		Appuyer et relâcher le bouton ON/OFF. Le témoin s'allume au-dessus.
Déshumidification		Votre appareil réduira l'humidité intérieure si le niveau d'humidité extérieure est inférieur à celui de l'intérieur. Cette fonction ne s'active que si la température extérieure est inférieure à 15°C (59°F).
Réglage du déshumidistat		Appuyez et relâchez le bouton Déshumidistat jusqu'à ce que son témoin soit au réglage désiré. Après quelques secondes, le témoin clignote ou reste allumé en continu. Un témoin clignotant indique que le taux d'HR est supérieur au réglage et que l'appareil fonctionne en haute vitesse. Un témoin continu indique que le taux d'HR est inférieur au réglage. Le déshumidistat contourne le réglage actuel et passe en HAUTE vitesse. La fonction Déshumidistat peut être désactivée en appuyant sur le bouton jusqu'à ce que le témoin Déshumidistat ne soit plus allumé. Reportez-vous à la section « Fonctionnement du déshumidistat » à la page 13 pour une explication détaillée.
Mode 20/40	<b>20/40</b>	Appuyez sur le bouton Mode  jusqu'à ce que le témoin du mode 20/40 soit allumé. Le mode 20/40 est un cycle répétitif; le ventilateur fonctionne à basse vitesse pendant 20 minutes, puis s'arrête pendant 40 minutes. Certains appareils sont équipés pour recirculer l'air de votre maison pendant le cycle de 40 minutes sans apport d'air frais. La commande détecte automatiquement cette fonction et fait recirculer l'air pendant 40 minutes à basse vitesse.

## Commande de base GBC04

**Remarque : le AIR 180-ERVF-ECM ne peut pas être commandé par une commande de base GBC04.**

La commande comprend les fonctions suivantes pour réguler la ventilation de votre maison.

- Réglage du ventilateur à 2 vitesses LO/HI
- Mode Veille (ventilateur arrêté)
- Mode 20 minutes ON / 40 minutes OFF (modèles à dégivrage par ventilateur)
- Mode 20 minutes ON / 40 min Recirculation (modèles à dégivrage par registre)
- Compatible avec les minuteries sans fil
- Connexion par câble basse tension à 3 fils de calibre 20 (minimum)
- Conçue pour être montée dans une boîte électrique standard de 2x4 po (51 x 102 mm) ou en surface sur un mur.

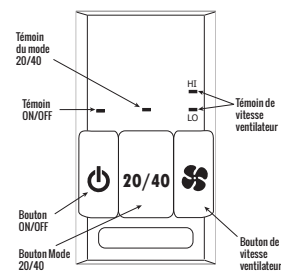


Figure 6 - Commande de base GBC04

**Tableau 9 - Commande de base GBC04**

Réglages	icône	Description
Mise en marche de la commande		Appuyer et relâcher le bouton ON/OFF. Le témoin s'allume au-dessus.
Réglage de la vitesse de ventilation		Appuyez et relâchez le bouton Fan Speed pour sélectionner la vitesse de ventilation LO ou HI; le témoin correspondant s'allume. Si les témoins lumineux LO et Hi sont éteints, le ventilateur est arrêté mais se mettra en marche si le déshumidistat ou la minuterie à distance (si installée) le demande.
Mode 20/40	<b>20 / 40</b>	Appuyez et relâchez le bouton 20/40. Le voyant s'allume au-dessus. L'appareil fonctionne en mode 20 min marche/40 min arrêt pour les modèles à dégivrage par ventilateur et en mode 20 min marche/40 min Recirculation pour les modèles à dégivrage par registre de recirculation.

# Commande GDXPL03 Deluxe

**Remarque : on peut régler TOUS LES MODÈLES par la commande GDXPL03 Deluxe.**

Cette commande offre les fonctions les plus avancées pour contrôler la ventilation de votre maison.

- 5 vitesses de réglage du ventilateur
- Réglage Veille (vitesse de ventilateur 0)
- Déshumidistat électronique
- Bouton de priorité à la haute vitesse 20/40/60
- Compatible avec minuterie sans fil
- Écran ACL rétroéclairé facile à lire
- Connexion par câble basse tension à 3 fils de calibre 20 (minimum)
- Autoéquilibrage (sur les appareils applicables)\*

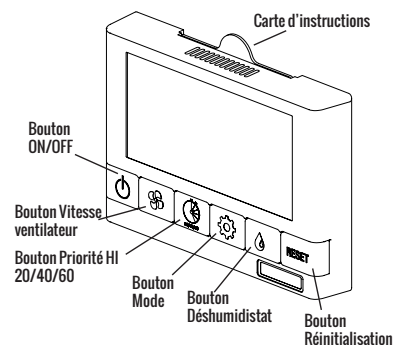


Figure 7 - Commande GDXPL03 Deluxe

**Tableau 10 - Modes de fonctionnement de la GDXPL03**

Fonction	Icône
Ventilation continue	
20 min ON, 40 min Recirculation	
20 min ON, 40 min OFF	
10 min ON, 50 min OFF	
Recirculation continue	

**Tableau 11 - Réglages de la commande GDXPL03 Deluxe**

Mode	Icône	Description
Mise en marche de la commande		Appuyer et relâcher le bouton ON/OFF. Le témoin s'allume au-dessus.
Réglage de la vitesse de ventilation		Appuyez et relâchez le bouton Ventilateur pour sélectionner l'une des 5 vitesses; la vitesse sélectionnée s'affiche à l'écran à côté du symbole. Le mode Veille (ventilateur arrêté) est indiqué par la vitesse 0. Le ventilateur se met en marche si une minuterie à distance (si installée) le demande.
Mode Priorité HI 20/40/60		Appuyez et relâchez le bouton 20/40/60 High Speed pour activer temporairement la haute vitesse pendant 20, 40 ou 60 minutes. Appuyez une fois pour 20 minutes, 2 fois pour 40, 3 fois pour 60 et 4 fois pour désactiver. Le symbole Minuterie apparaît à l'écran et la section correspondante de l'horloge clignote pour indiquer la durée sélectionnée. À la fin, l'appareil revient à sa vitesse de fonctionnement précédente.
Réglage du Mode de fonctionnement		5 modes de fonctionnement sont possibles avec la GDXPL03 (voir tableau 10). En appuyant sur le bouton Mode, les différents modes de fonctionnement s'affichent. Les modèles à dégivrage par ventilateur ne disposent pas de mode Recirculation.
Réglage du déshumidistat		La GDXPL03 affiche l'humidité intérieure actuelle en GRANDS chiffres et le réglage du déshumidistat en PETITS chiffres. Si l'humidité intérieure est supérieure au point de consigne, la commande enclenche le fonctionnement à haute vitesse en mode Ventilation jusqu'à ce que l'humidité intérieure soit ramenée en dessous du point de consigne. Appuyez et relâchez le bouton Déshumidistat pour régler le déshumidistat entre 25 et 60 % HR. Pour désactiver la fonction de déshumidification, faites défiler les réglages jusqu'à OFF. Reportez-vous à la section « Déshumidification » à la page 13 pour une explication détaillée.
Bouton de réinitialisation	RESET	Appuyez et relâchez le bouton Déshumidistat pour régler le déshumidistat entre 25 et 60 % HR. Pour désactiver la fonction de déshumidification, faites défiler les réglages jusqu'à OFF. Reportez-vous à la section « Déshumidification » à la page 13 pour une explication détaillée.
Indicateur de maintenance		Un indicateur de maintenance apparaît lorsque l'appareil nécessite un entretien de routine. Appuyez sur le bouton ON/OFF pendant 5 secondes pour réinitialiser l'indicateur de maintenance une fois l'entretien effectué.
Dégivrage		Le symbole de dégivrage s'affiche lorsque l'appareil est en cours de dégivrage.
Symbole de connexion sans fil		Le symbole de connexion sans fil s'affiche lorsqu'un signal sans fil est reçu du DET-02, RX-02, et lorsque la DXPL-03 est mise en mode de couplage sans fil.

\*Reportez-vous à la section « Autoéquilibrage » à la page 40.



## Minuterie câblée DET01

Les minuteries sont offertes en versions câblée ou sans fil. La minuterie contourne le mode de fonctionnement de la commande (quel que soit le réglage) et enclenche une ventilation à haute vitesse pendant 20, 40 ou 60 minutes. Le VRC/VRE revient au fonctionnement et à la vitesse sélectionnés à la fin du cycle de la minuterie.

### Utilisation des minuteries

Appuyez sur le bouton pour amorcer la ventilation à haute vitesse pendant 20, 40 ou 60 minutes. Le témoin correspondant s'allume pour indiquer que le ventilateur fonctionne à haute vitesse pendant la durée sélectionnée. Pour annuler le fonctionnement de la minuterie à haute vitesse, appuyez sur le bouton jusqu'à ce que les témoins soient éteints.

### Mode Verrouillage optionnel

La minuterie câblée dispose d'un mode de verrouillage qui peut être réglé pour désactiver la minuterie. On règle le mode de verrouillage en maintenant le bouton enfoncé pendant 5 secondes et on le désactive de la même façon. Connectez par câble basse tension à 3 fils de calibre 20 (minimum) et installez dans une boîte électrique standard de 2 x 4" (51 x 102 mm).

\*Reportez-vous à la section « Installation et fonctionnement de la minuterie DET01 » à la page 31.

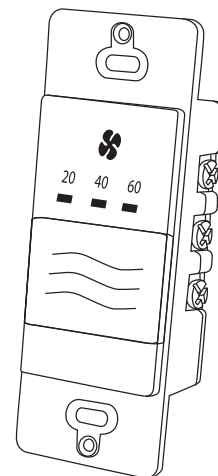


Figure 8 - Minuterie câblée DET01

## Minuterie sans fil DET02

La minuterie sans fil DET02 communique sans fil avec la commande. La portée de la minuterie sans fil DET02 est estimée à 12 m (40 pi) sans obstruction. Pour augmenter la portée de la minuterie, on peut utiliser un répéteur RX02. Plusieurs minuteries peuvent être couplées à une seule commande. Elles sont conçues pour être montées dans une boîte électrique standard de 2 x 4" (51 x 102 mm) ou en surface sur un mur.

### Remplacement de la pile

Un voyant rouge s'allume lorsque la pile est épuisée.

Pour la remplacer :

- retirez la plaque avant du mur,
- remplacez la pile située au dos de la plaque avant,
- fixez la plaque avant en veillant à ne pas endommager les languettes de la plaque arrière.

\* Se reporter à la section « Installation et fonctionnement de la minuterie sans fil DET02 » à la page 29 pour les instructions de couplage.

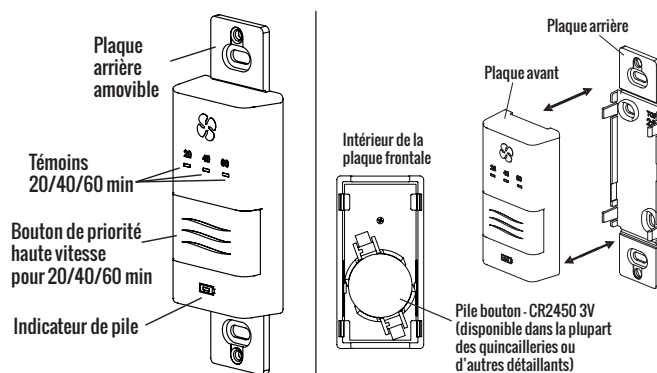


Figure 9 - Minuterie sans fil DET02

## Répéteur RX02

Ce dispositif sert à étendre la portée de la minuterie sans fil DET02. Il se branche directement sur une prise de courant de 120 V.

Le répéteur RX02 doit être installé à mi-chemin entre la minuterie sans fil DET02 et la commande si elle est hors de portée.

Lorsque le répéteur RX02 est correctement positionné, un voyant vert fixe s'allume, indiquant que le répéteur a une connexion solide avec la commande murale principale et qu'il peut être déplacé plus loin si nécessaire.

\* Se reporter à la section « Installation et fonctionnement du répéteur RX02 » à la page 30.

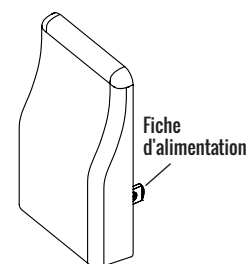


Figure 10 - Répéteur sans fil

## Aperçu des méthodes d'installation

Il existe 3 méthodes d'installation du VRC/VRE :

- Installation simplifiée (retour/retour) - page 19
- Installation partiellement dédiée - page 20
- Installation entièrement dédiée - page 21

## Raccordement des conduits

L'installateur doit s'assurer que tous les conduits soient dimensionnés et installés tel que conçu pour que le système fonctionne comme prévu. Un réseau de conduits bien conçu et bien installé permet au VRC/VRE de fonctionner avec un maximum d'efficacité.

La quantité d'air que le VRC/VRE fournira est directement liée à la pression statique externe totale du système. La pression statique est une mesure de la résistance imposée au ventilateur par la longueur des conduits et le nombre de raccords du réseau.

Tous les conduits doivent être aussi courts que possible et le réseau doit compter le moins de coudes possible afin de maximiser le débit d'air. Les coudes à 45° sont préférables aux coudes à 90°. Utilisez des raccords en Y au lieu de raccords en T chaque fois que cela est possible.

Utilisez des conduits galvanisés (rigides) dans la mesure du possible, mais on peut aussi utiliser des conduits flexibles avec modération, si nécessaire.

Une courte section (environ 30 cm/12 po) de conduit flexible non métallique doit être insérée entre le VRC/VRE et les conduits d'alimentation/évacuation afin d'éviter le transfert possible du bruit dans le réseau de conduits.

Tous les joints de conduits doivent être fixés à l'aide de vis, de rivets ou de scellant pour conduit et enveloppés de mastic ou de ruban adhésif pour conduit de haute qualité afin d'éviter les fuites. Il est préférable d'utiliser du mastic, mais si l'on utilise du ruban adhésif pour conduit, il doit être en aluminium.

Tous les conduits qui traversent un grenier et des espaces non chauffés doivent être scellés et isolés conformément au code.



### IMPORTANT

Les applications telles que les serres, atriiums, piscines, saunas, etc. ont des besoins de ventilation spécifiques qu'on doit résoudre par un système de ventilation séparé.

## Installation simplifiée (retour/retour)

La méthode d'installation simplifiée consiste à aspirer de l'air vicié du conduit de reprise d'air de la fournaise/l'appareil de traitement d'air et à introduire une quantité égale d'air frais plus en aval dans le retour d'air froid tel qu'illustré ci-après.

### Points clés

Le VRC/VRE doit être équilibré.

- Il est recommandé que le ventilateur de la fournaise fonctionne en continu ou que le fonctionnement du VRC/VRE soit interverrouillé avec le ventilateur de la fournaise.

\*\*Se reporter à la section « Interverrouillage du VRC/VRE avec le ventilateur de la fournaise/appareil de traitement d'air » à la page 31.

- La configuration des conduits peut changer selon le modèle de VRC/VRE. Voir les spécifications de votre appareil.
- Consultez les codes locaux et l'autorité compétente pour l'approbation.

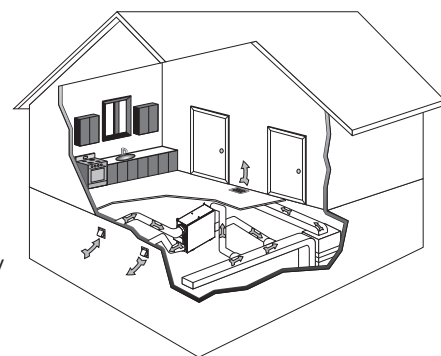


Figure 11 - Installation simplifiée (retour/retour)

### Remarques sur l'installation

- Voir les spécifications de votre appareil pour connaître le rôle précis de chacun des orifices (AIR 140-ERVF / AIR 180-ERVF-ECM illustrés ci-dessous).
- L'appareil est normalement équilibré à HAUTE vitesse et le ventilateur de la fournaise est en marche.
- Prévoyez la plus grande distance possible entre les raccords d'alimentation et d'évacuation sur le retour d'air froid de la fournaise.
- Le raccordement de l'évacuation doit se faire en AMONT du raccordement de l'alimentation pour éviter d'évacuer de l'air frais.
- La disposition des capots anti-intempéries est présentée pour fin d'illustration seulement. Ces capots doivent être installés conformément aux codes du bâtiment locaux ou aux recommandations du fabricant.
- Les débits d'air peuvent être mesurés sur place par les méthodes d'équilibrage décrites dans ce manuel.

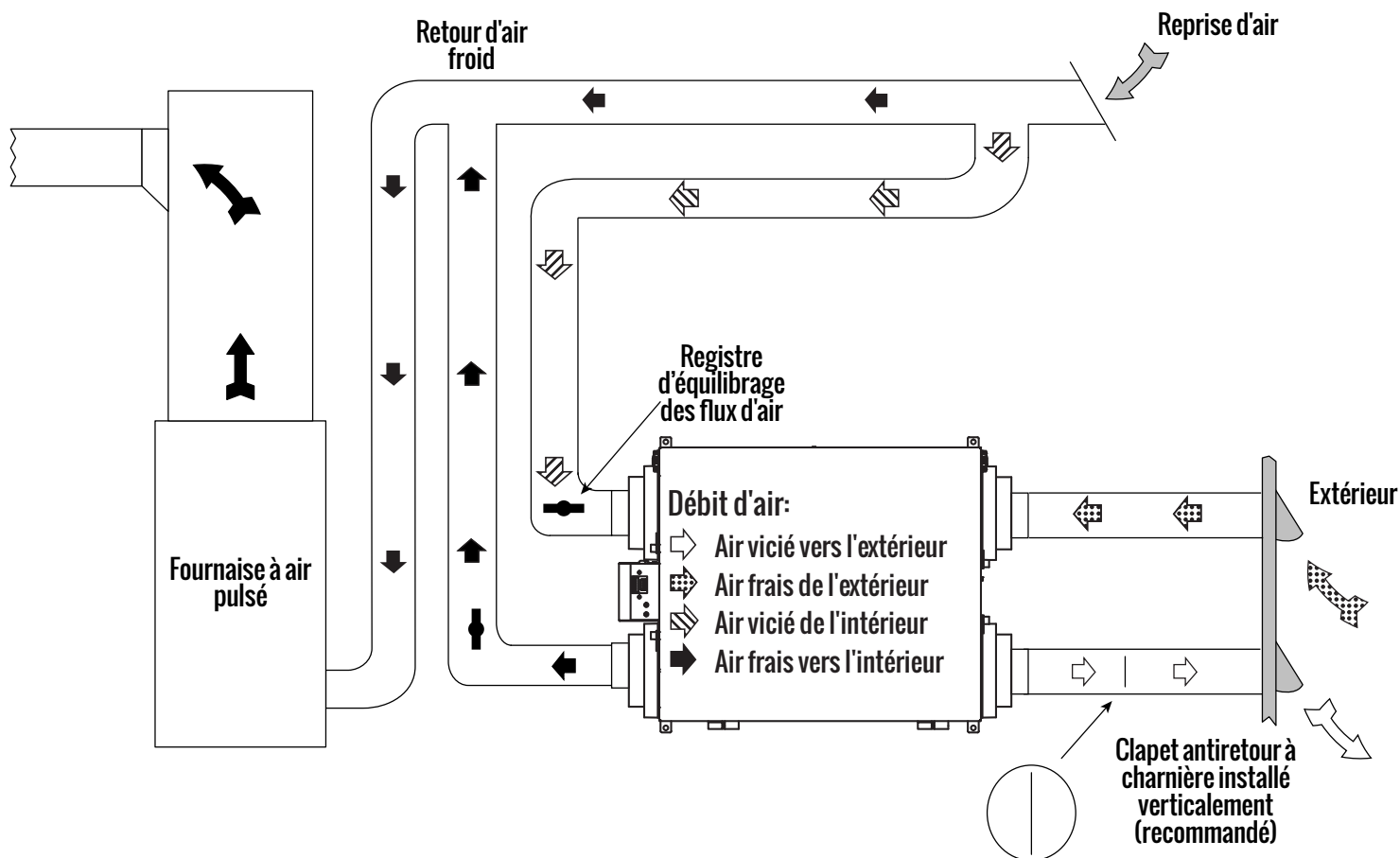


Figure 12 - Installation simplifiée (retour/retour)

## Installation partiellement dédiée

La méthode d'installation partiellement dédiée consiste à aspirer de l'air vicié de points spécifiques de la maison et à introduire une quantité égale d'air frais dans le retour d'air froid, tel qu'illustré ci-après.

### Points clés

Le VRC/VRE doit être équilibré.

- Il est recommandé que le ventilateur de la fournaise fonctionne en continu ou que le fonctionnement du VRC/VRE soit interverrouillé avec le ventilateur de l'appareil de chauffage afin de distribuer uniformément l'air frais dans toute la maison. Consultez le code du bâtiment. Se reporter à la section « Interverrouillage du VRC/VRE à une fournaise/appareil de traitement d'air » à la page 31.
- La configuration des conduits peut changer selon le modèle de VRC/VRE. Voir les spécifications de votre appareil.
- Consultez les codes locaux et l'autorité compétente pour l'approbation.

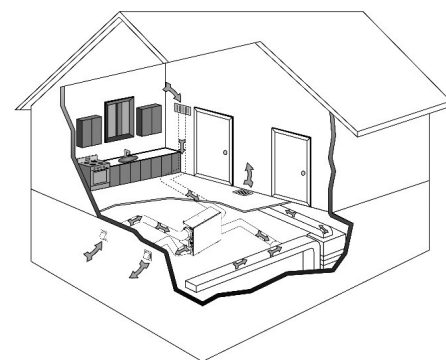


Figure 13 - Système partiellement dédié

### Remarques sur l'installation

- Voir les spécifications de votre appareil pour connaître le rôle précis de chacun des orifices (AIR 140-ERVF, AIR 180-ERVF-ECM illustrés ci-dessous).
- L'appareil est normalement équilibré à HAUTE vitesse et le ventilateur de la fournaise est en marche.
- Les capots anti-intempéries doivent être installés conformément aux codes du bâtiment locaux ou aux recommandations du fabricant.
- Les débits d'air doivent être mesurés sur place par les méthodes d'équilibrage décrites dans ce manuel.

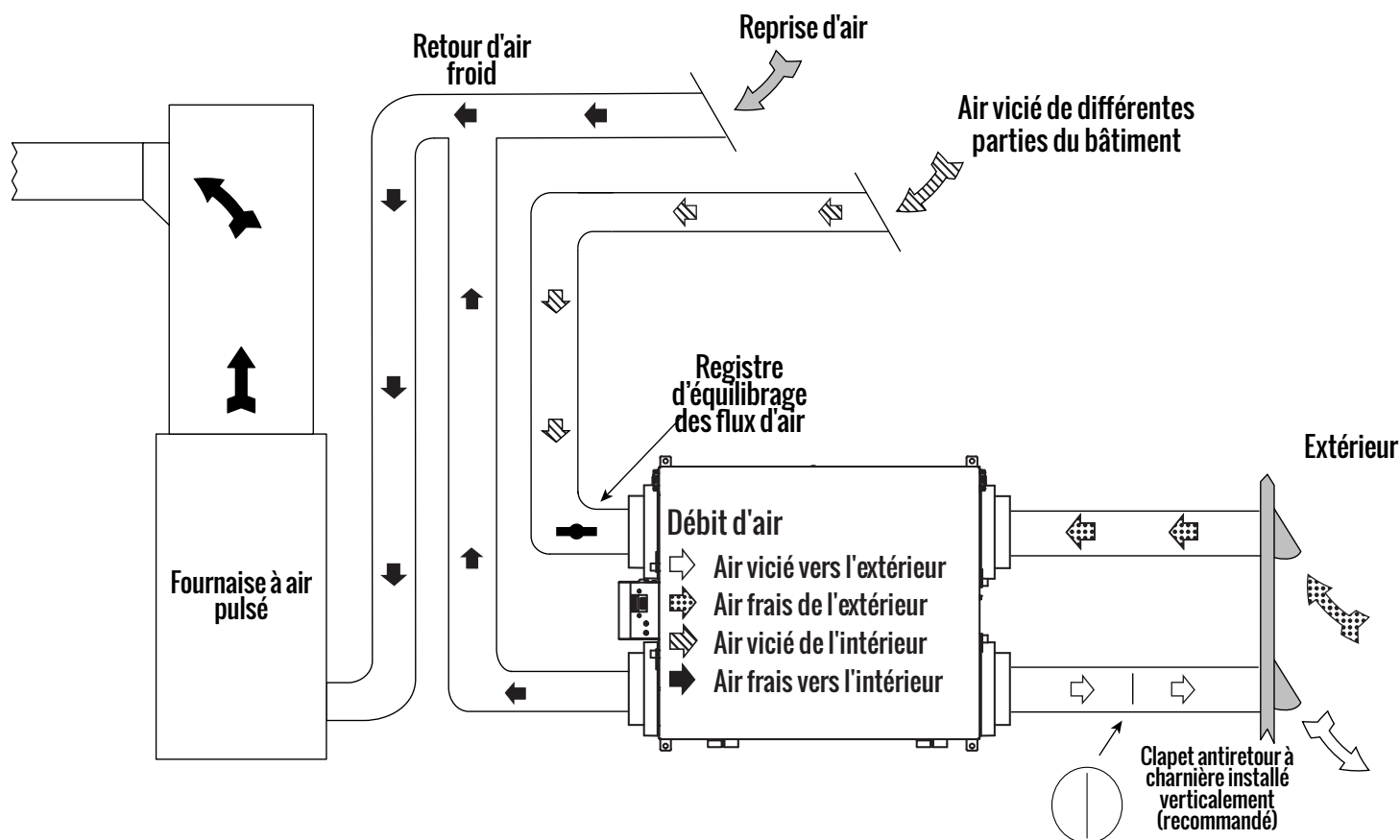


Figure 14 - Raccordement du flux d'air d'alimentation au retour d'air froid de la fournaise (air vicié aspiré des zones clés de la maison)

## Installation entièrement dédiée

La méthode d'installation entièrement dédiée consiste à aspirer de l'air vicié de points spécifiques et à introduire de l'air frais dans des endroits spécifiques du bâtiment. Ce système n'est pas lié à une fournaise/un appareil de traitement d'air, tel qu'illustré ci-après.

### Points clés

Le VRC/VRE doit être équilibré.

- La configuration des conduits peut changer selon le modèle de VRC/VRE. Voir les spécifications de votre appareil.
- Consultez les codes locaux et l'autorité compétente pour l'approbation.

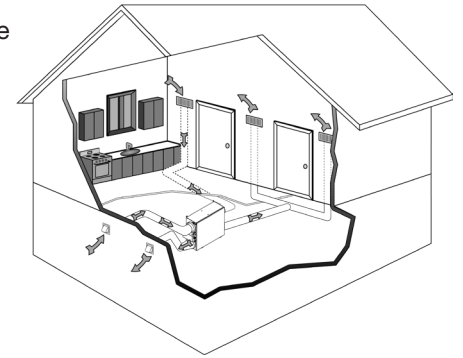


Figure 15 - Système entièrement dédié

### Installation Notes

- Voir les spécifications de votre appareil pour connaître le rôle précis de chacun des orifices (AIR 140-ERVF / AIR 180-ERVF-ECM illustrés ci-dessous).
- L'appareil est normalement équilibré à HAUTE vitesse.
- Les capots anti-intempéries doivent être installés conformément aux codes du bâtiment locaux ou aux recommandations du fabricant.
- Les débits d'air doivent être mesurés sur place par les méthodes d'équilibrage décrites dans ce manuel.

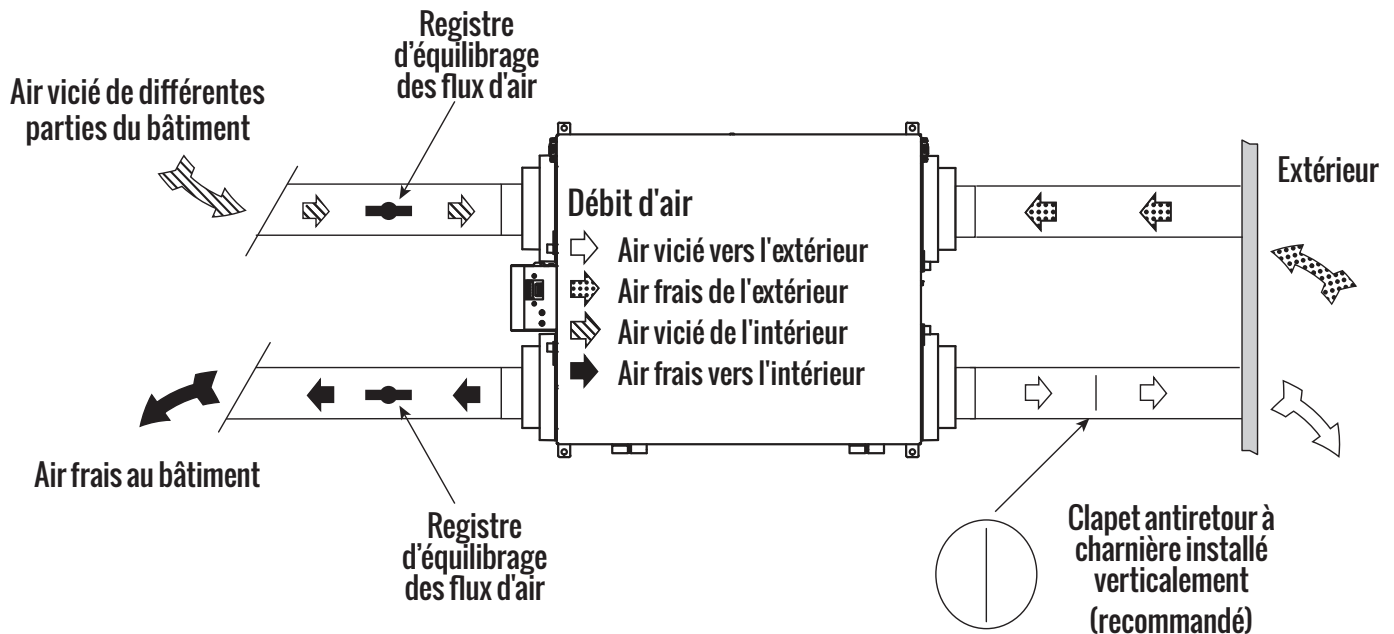


Figure 16 - Système entièrement dédié (non relié au système d'air pulsé)

## Emplacement de l'appareil

Installez l'appareil dans un espace chauffé qui offre un dégagement suffisant pour l'entretien. Un emplacement typique est soit un local technique, soit une zone proche du mur extérieur à proximité de l'endroit où les capots anti-intempéries sont situés. En l'absence de sous-sol ou s'il s'avère peu pratique, installez l'appareil dans une buanderie ou un local technique.

Les appareils de design mince sont idéaux pour les immeubles résidentiels à logements multiples (IRLM). Le design mince convient aux faux plafonds standards de 10 po avec un panneau d'accès pour l'entretien. Autres emplacements courants : dans un placard, au-dessus d'un chauffe-eau ou au-dessus de lessiveuse/sécheuse superposées. Les IRLM utilisent souvent les appareils à design mince comme seule ventilation d'évacuation pour la salle de bains.

Les installations dans un grenier ne sont pas recommandées en raison de :

- la complexité des travaux d'installation
- la difficulté d'accès pour le nettoyage et l'entretien
- les conditions de gel possible

Si une installation dans un grenier est incontournable, l'appareil doit se trouver dans un espace conditionné.

## Restrictions relatives à l'installation

Les appareils suivants ne doivent EN AUCUN CAS être raccordés au VRC/VRE :

- sécheuse à linge
- hotte de cuisinière
- système d'aspirateur central

REMARQUE : le non-respect de cette directive annulera la garantie du VRC/VRE.

### ATTENTION

Dans la mesure du possible, évitez d'installer les appareils au-dessus de zones ou d'équipements sensibles aux dommages causés par l'eau. Sinon, nous recommandons l'utilisation d'un bac de rétention sous l'installation.

Le VRC/VRE doit être correctement équilibré (voir pages 36 - 40) pour éviter une pression négative dans le bâtiment, ce qui peut provoquer un refoulement des gaz de combustion dans d'autres appareils ménagers tels les appareils de chauffage au gaz ou au mazout, chauffe-eau, poêles à bois, foyers, etc.

Les gaz de combustion et les fumées des appareils de chauffage ne doivent jamais pénétrer dans les zones occupées.

Risque d'empoisonnement au monoxyde de carbone et/ou d'explosion.

Risque de blessures ou de mort.

## Montage de l'appareil

**Remarque : seuls les modèles AIR 140-ERVF et AIR 180-ERVF-ECM offrent l'option de montage mural.**

1. A l'aide du matériel fourni, installez les supports de montage sur l'appareil. Il est important d'isoler ces supports de la surface de montage pour minimiser les vibrations.
2. Installez l'appareil sur la surface de montage à l'aide des supports fournis.

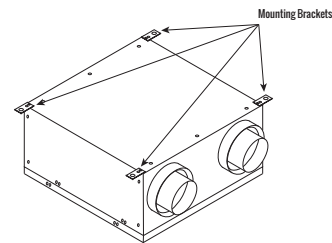
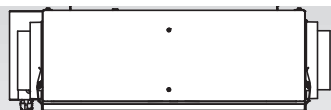
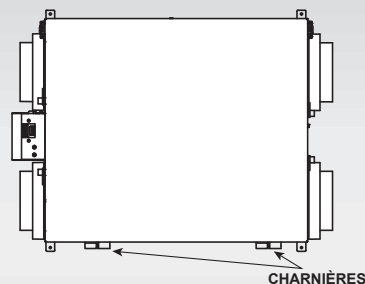


Figure 17 - Supports de montage



### Montage au plafond



### Montage mural

Les charnières doivent être du côté du sol  
(AIR 140-ERVF et AIR 180-ERVF-ECM uniquement)

Figure 19 - Montage au plafond ou au mur



## IMPORTANT

Ne percez pas de trous supplémentaires dans le VRC/VRE.

En raison de l'accumulation naturelle de condensat, l'appareil doit avoir les charnières de la porte du côté du plancher dans la configuration de montage mural (AIR 140-ERVF et AIR 180-ERVF-ECM seulement).

## Installation du bec de vidange (VRC seulement)

Appareils applicables : AIR 125-R

Les VRC sont munis d'un bec de vidange à 4 positions pour permettre une installation facile et rapide du flexible d'évacuation des condensats (voir ci-dessous). Un VRC peut produire un peu de condensation pendant un cycle de dégivrage. Cette eau doit s'écouler dans un avaloir à proximité ou être évacuée par une pompe à condensat.

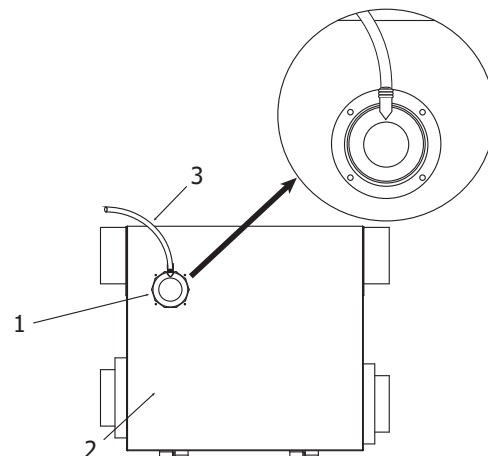
### Vue du dessous du VRC:

1. Bec de vidange
2. Bac d'égouttement à l'intérieur
3. Flexible d'évacuation 1/2 po

### Étapes d'installation:

1. Positionnez le bec de vidange dans la direction d'écoulement souhaitée et fixez-le au VRC à l'aide des 4 vis à tôle fournies.
2. Scellez le bec de vidange au fond du VRC avec du silicone.
3. Coupez une longueur de flexible d'évacuation de 1/2 po (non fourni) et raccordez-le au bec de vidange.

**VEUILLEZ NOTER : L'installateur doit considérer l'emplacement du bec de vidange en ce qui concerne le service et l'entretien.**



## ATTENTION

- Le VRC et l'évacuation de condensat doivent être installés dans un endroit maintenu au-dessus du point de congélation sinon on doit prévoir une protection contre le gel.
- Le siphon de condensat et la tuyauterie doivent se trouver sous le bas de la porte avec une pente vers le bas de 1/4 po au pied, à l'écart de l'appareil.
- Un bac de rétention secondaire peut être nécessaire pour protéger contre les fuites de condensat.

# Grilles

## Notes d'installation:

Des grilles réglables doivent être utilisées pour équilibrer les débits entrant et sortant des différentes pièces. Le réglage des grilles ne doit pas être modifié après avoir équilibré l'appareil.

Les grilles ou les diffuseurs doivent être placés en hauteur sur le mur ou au plafond. L'évacuation de la cuisine ne doit jamais être raccordée à une hotte; elle doit être installée à une distance horizontale d'au moins 1,2 m (4 pi) de la cuisinière.

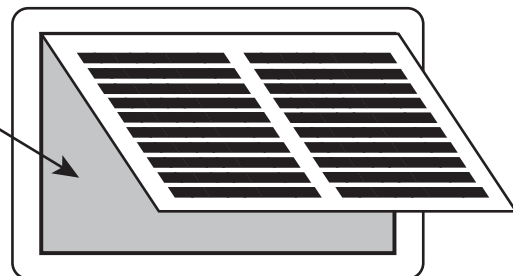
Des registres d'équilibrage (fournis sur place) devraient être installés à l'extérieur de l'appareil pour équilibrer les volumes d'air vicié évacué et d'air frais introduit dans la maison. Reportez-vous à la section sur l'équilibrage des débits d'air.

## Grille de cuisine

La grille de cuisine comprend un filtre à graisse amovible. La plupart des codes du bâtiment exigent que les grilles de cuisine soient équipées de filtre lavable.

- Pièce # 99-10-002, 6 x 10 po (150 x 250 mm)

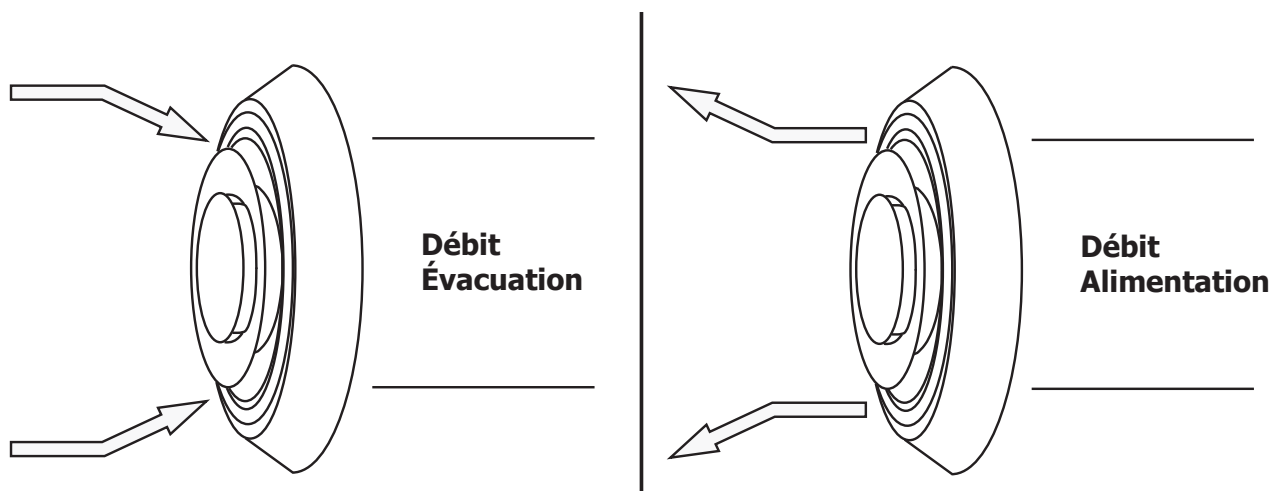
Filtre amovible



## TechGrille

La TechGrille est une grille ronde, entièrement réglable, qui assure une distribution silencieuse de l'air.

- Pièce # 99-EAG4, 4 po (100 mm)
- Pièce # 99-EAG5, 5 po (125 mm)
- Pièce # 99-EAG6, 6 po (150 mm)
- Pièce # 99-EAG8, 8 po (200 mm)

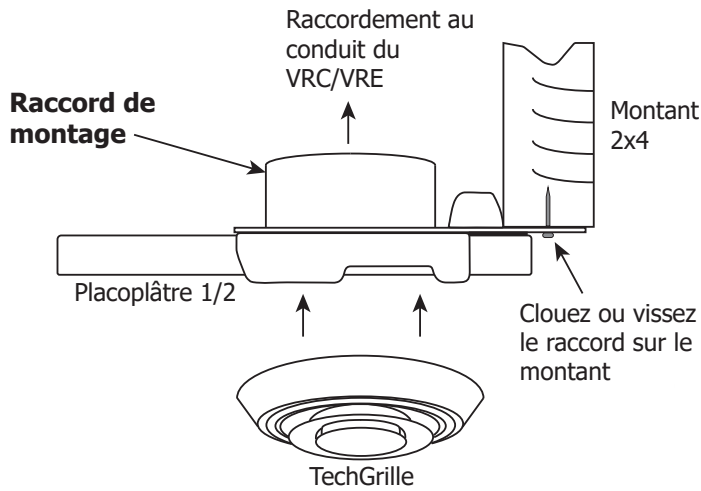




## Raccords de grille

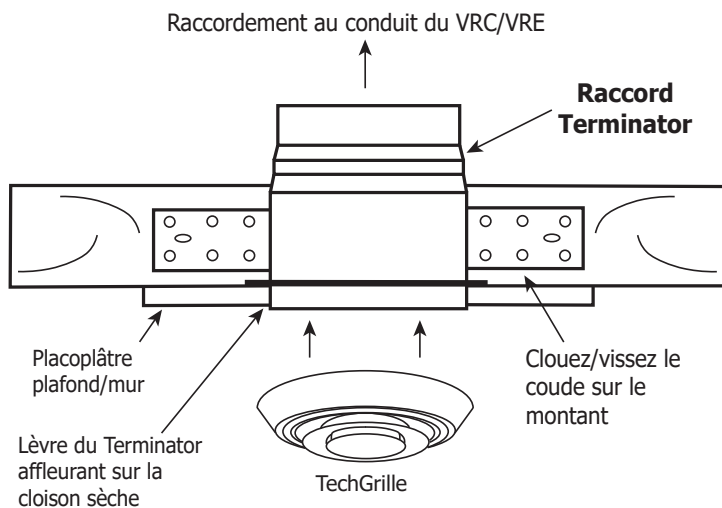
### Raccord de montage rapide Quick Mount (Pièce # 99-QM6)

- Installez ce raccord avant la pose de la cloison sèche.
- Clouez le raccord sur le montant.
- Diamètre disponible : 6 po.



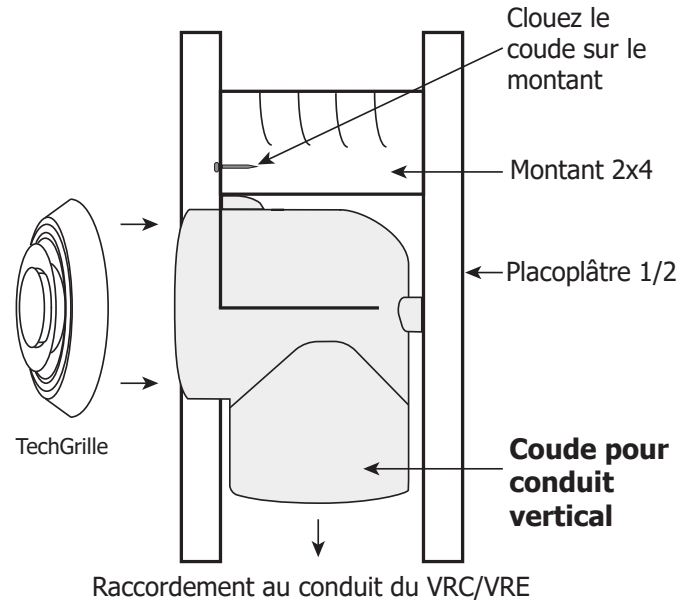
### Raccord Terminator (Pièce # 99-TM 4/5/6)

- Installez ce raccord avant la pose de la cloison sèche.
- Clouez ou vissez le raccord sur le montant ou la solive.
- Diamètres disponibles : 4 po, 5 po et 6 po.
- S'adapte aux conduits rigides et flexibles.
- Fixation solide pour les grilles, à la verticale ou à l'horizontale.



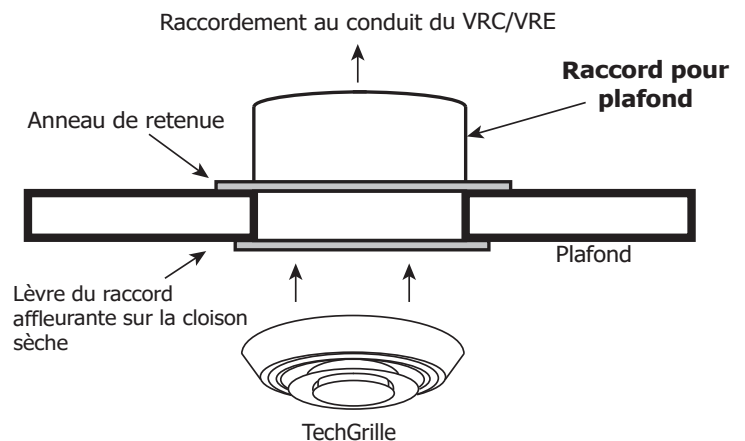
### Coude pour conduit vertical Stack Head (Pièce # 99-WF 4/6)

- Installez ce coude avant la pose de la cloison sèche.
- Ce raccord est idéal pour faire passer dans les cloisons en 2x4 (min.).
- Clouez-le au montant.
- Diamètres disponibles : 4 po et 6 po.



### Raccord pour plafond suspendu (Pièce # 99-CF6)

- Utilisez ce raccord pour les tuiles de plafond ou les cloisons sèches finies/installées.
- Découpez un trou dans la tuile de plafond, insérez le raccord et utilisez l'anneau de retenue pour maintenir le raccord en place.
- Pour les cloisons sèches finies/installées, utilisez du calfeutrage autour de la lèvre si vous n'avez pas accès à la bague de retenue.
- Diamètre disponible : 6 po.



## ⚠ ATTENTION

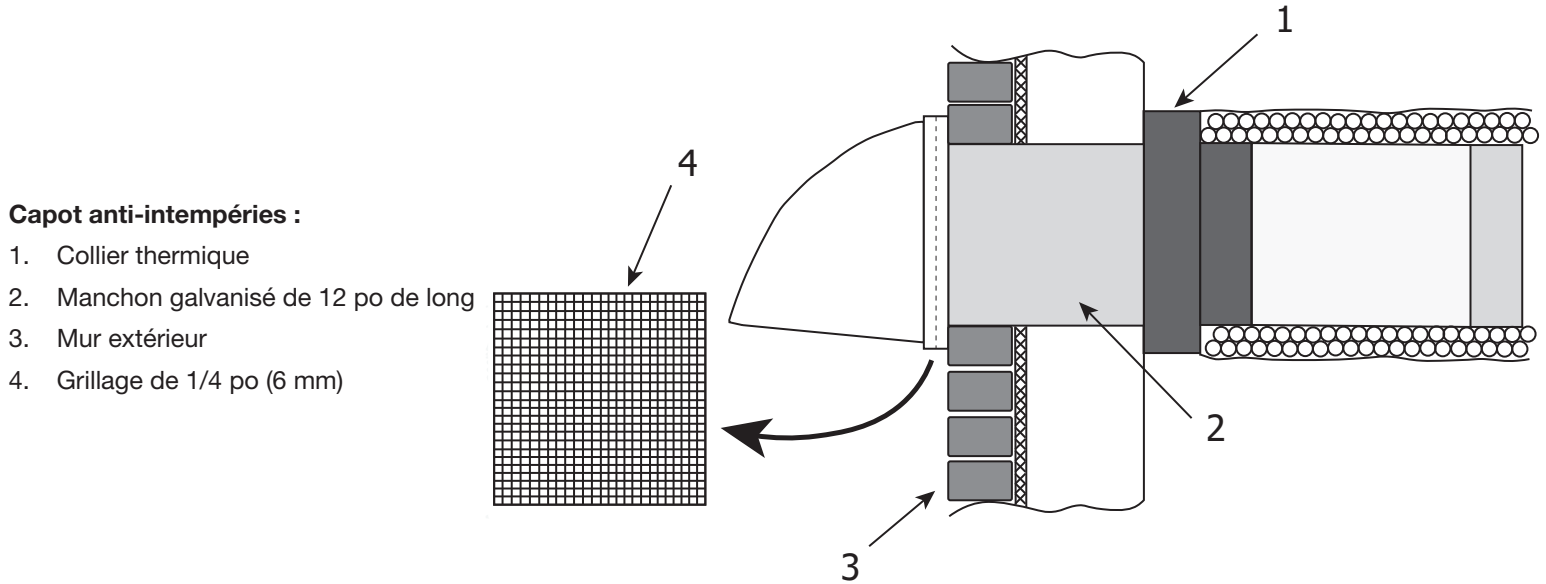
Ne pas installer la grille d'évacuation à moins de 1,2 m (4 pi) horizontalement d'une cuisinière pour éviter l'aspiration de graisse dans l'appareil.

## Capots anti-intempéries Airflow

Les capots anti-intempéries sont munis d'un grillage aviaire intégré à mailles de 6 mm (1/4 po) pour empêcher les corps étrangers de pénétrer dans les conduits.

### Notes d'installation:

- Les doublures intérieure et extérieure d'un conduit flexible isolé doivent être fixées au manchon des capots anti-intempéries (aussi près de l'extérieur que possible) et à l'orifice approprié du VRC/VRE. Il faut accorder une attention particulière au conduit d'admission d'air frais pour s'assurer qu'il soit bien scellé. Un cordon de calfeutrage de haute qualité (de préférence un scellant acoustique) scellera la doublure intérieure à la fois à l'orifice du VRE et au capot avant le serrage.
- Les conduits flexibles isolés qui relient les 2 capots au VRE doivent être étirés et aussi courts que possible pour minimiser les restrictions de débits d'air.
- Le fait de tordre ou de plier le conduit limite considérablement le débit d'air.
- Des conduits rigides, scellés et isolés, doivent être utilisés pour des longueurs supérieures à 3,3 m (10 pi). Consultez le code du bâtiment local.



### Étapes d'installation:

1. Le collier thermique s'enfile sur le manchon galvanisé pour assurer que le pare-vapeur soit bien scellé contre le mur.
2. Fixez le collier thermique à l'anneau externe du collier (1).
3. Glissez le conduit flexible isolé sur le manchon galvanisé et fixez-le au collier thermique.
4. Le capot est articulé pour faciliter le nettoyage de la grille.

## ATTENTION

- **Exigences relatives aux capots anti-intempéries:** vérifiez les codes locaux/l'autorité compétente pour l'acceptation et les restrictions relatives à leur emplacement. N'installez pas dans un garage, un grenier ou un vide sanitaire.
  - i. Prise d'air : doit être située en amont (s'il y a des vents dominants) de la sortie d'évacuation. Ne pas installer près d'une sortie de sècheuse, de l'évacuation de fournaise, de l'entrée de garage, du tuyau de remplissage de mazout, du compteur de gaz ou de conteneurs à déchets.
  - ii. Sortie d'évacuation : pas près d'un compteur de gaz, d'un compteur électrique ou d'une allée où le brouillard ou la glace pourraient créer un danger.

## Capot double

Le capot double concentrique (Dual Hood Kit) offre l'avantage de ne nécessiter qu'une seule ouverture de 152 mm (6 po) dans le mur extérieur (au lieu de 2 capots séparés) pour le raccordement des conduits d'alimentation d'air frais et d'évacuation d'air vicié. Il faut se référer aux tableaux de chute de pression et de débit d'air pour assortir le capot double au VRC/VRE. Le capot double convient aux conduits de 5 ou 6 po de diamètre.

Capots doubles disponibles:

- 99-194 - Capot double de 4 po (non illustré)
- 99-190 - Capot double de 5-6 po

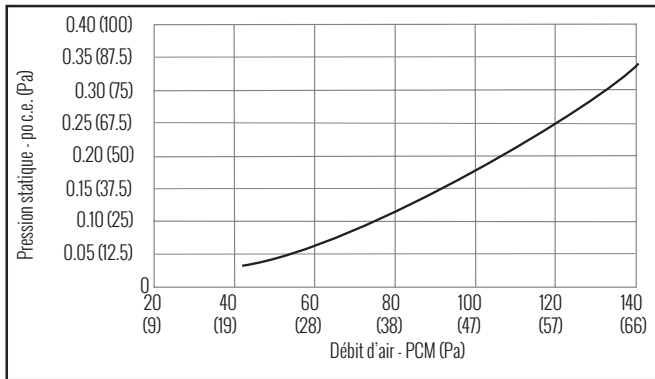
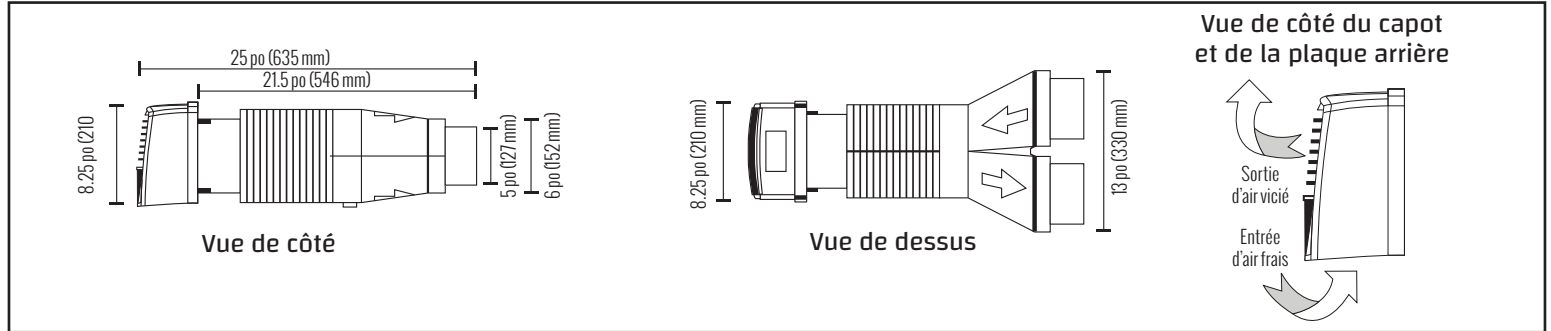


Figure 20 - Tableau de débit d'air admis

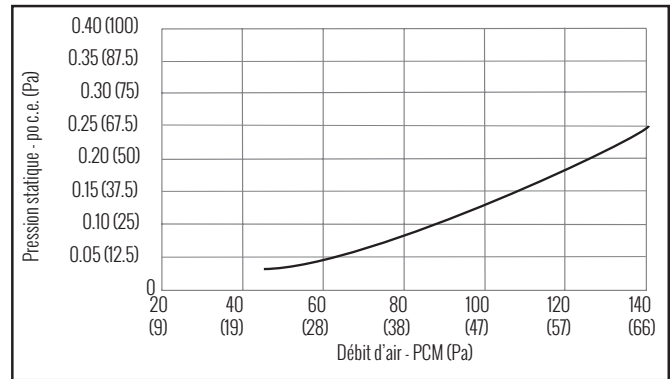


Figure 21 - Tableau de débit d'air évacué

### ! ATTENTION

Suivez rigoureusement les instructions d'installation de la trousse de capot double. Contactez les autorités compétentes en matière de construction avant d'installer le capot double pour vérifier la conformité avec les codes de construction locaux.

- Un mastic d'étanchéité doit être appliqué conformément aux instructions, sinon des fuites et de la condensation peuvent survenir.
- Isolez les conduits d'alimentation et d'évacuation jusqu'à l'appareil.

## Borniers de connexions

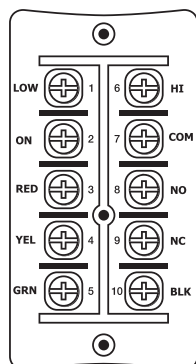


Figure 22. Type A

Les modèles AIR 125-R, AIR 125-ERVR, & AIR 120-ERVR-ECM sont dotés d'un bornier de type A.



Figure 23. Type B

Les modèles AIR 140-ERVF et AIR 180-ERVF-ECM sont dotés d'un bornier de type B.

## Installation des commandes

Les commandes de base GBC02, GBC03 ou GBC04 peuvent être installées sur une boîte de jonction électrique encastrée ou en surface sur le mur. La commande de luxe GDXPL03 ne peut être installée qu'en surface sur un mur. On ne peut installer qu'une seule commande sur un système de ventilation.

- Pour la commande GDXPL03 Deluxe, retirez la carte d'instructions du dessus de la commande (fig. 26, case A).
- Séparez la plaque avant de la plaque arrière en la tirant fermement (fig. 26, cases B ou C). Veillez à ne pas endommager les broches de contact de la plaque avant.
- Pour la commande GDXPL03 Deluxe, placez la plaque arrière de la commande à l'endroit voulu sur le mur et marquez au crayon les trous de vis à droite et à gauche (fig. 26, case D).
- Pour les commandes de base GBC02, GBC03 ou GBC04, placez la plaque arrière de la commande à l'endroit voulu sur le mur et marquez au crayon les trous de vis en haut et en bas (fig. 26, cases E ou F). Pour monter la commande sans plaque décorative, cassez les languettes supérieures et inférieures et reportez-vous à la fig. 26, case F, pour le montage.
- Retirez la plaque arrière du mur et marquez le trou central pour les fils entre les trous de vis (fig. 26, cases D, E ou F pour les dimensions).
- Percez 2 trous de 3 mm (1/8 po) pour les vis et les ancrages muraux (fig. 26, cases D, E ou F). Pour la GDXPL03 Deluxe, percez un trou de 25 mm (1 po) au centre (fig. 26, case D). Pour les GBC02, GBC03 et GBC04, percez un trou ovale de 19 x 25 mm (3/4 x 1 po) au centre (fig. 26, cases E ou F).
- Tirez un câble à 3 fils de calibre 20 (minimum) d'une longueur de 30 m (100 pi) maximum à travers l'ouverture dans le mur.
- Connectez le rouge, le vert et le jaune aux bornes de la plaque arrière (fig. 26, cases D, E ou F).
- Fixez la plaque arrière au mur à l'aide des vis et ancrages fournis.
- Fixez la plaque frontale à la plaque arrière (fig. 26, cases B ou C). **REMARQUE** : veillez à aligner correctement la plaque frontale pour éviter d'endommager les broches de contact de la plaque frontale.
- Pour la GDXPL03 Deluxe, remplacez la carte d'instructions dans la commande (fig. 26, case A).
- Connectez les 3 fils de calibre 20 (minimum) d'une longueur maximale de 30 m (100 pi) au bornier du ventilateur (rouge, jaune et vert).
- Sur le bornier, connectez un cavalier entre ON et RED. Reportez-vous à la section « Installation d'un cavalier de veille » à la page 32.

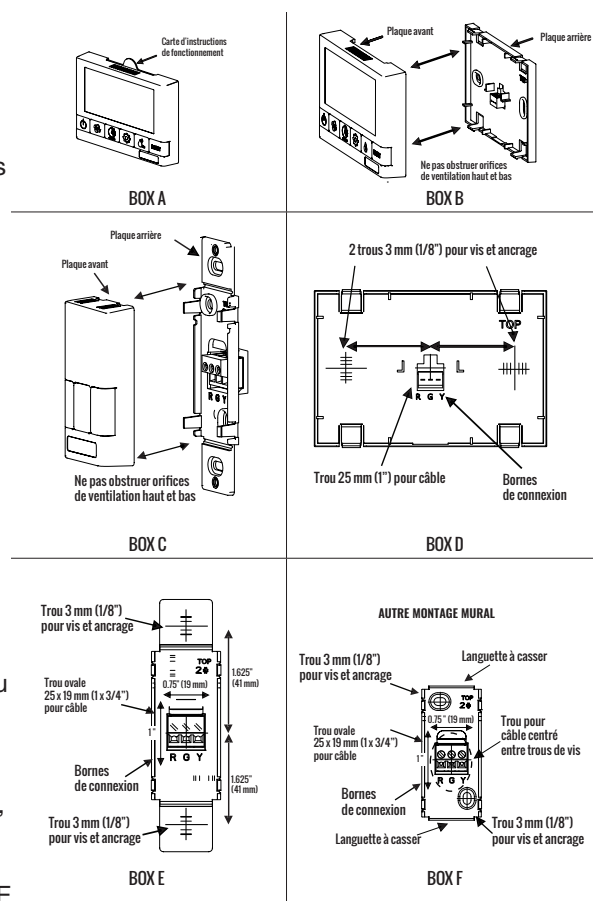


Figure 26 - Installation de le commandes murale



Veillez à ne pas endommager les broches de contact lorsque vous retirez et remplacez la plaque avant.





# Installation et fonctionnement de la minuterie sans fil DET02

REMARQUE : Les minuteries sans fil DET02 ne peuvent être utilisées qu'avec les commandes murales GBC02, GBC03, GBC04, GDXPL02 ou GDXPL03.

La minuterie sans fil DET02 peut être installée sur une boîte de jonction électrique encastrée ou en surface sur un mur. Plusieurs minuteries sans fil DET02 (6 au maximum) peuvent être installées avec le système de ventilation.

Si on doit augmenter la portée d'une minuterie sans fil DET02, utilisez un répéteur RX02.

## Couplage

1. Allumez la commande murale principale en appuyant sur le bouton ON/OFF  et retirez la pile de la minuterie sans fil DET02.
2. Couplage avec la commande GDXPL02 ou GDXPL03 Deluxe : appuyez simultanément sur les boutons gauche  et droit (RESET) de la commande. L'écran s'éteint et le symbole sans fil  apparaît en clignotant dans le coin inférieur droit de l'écran; cela indique que la commande est en mode de couplage (fig. 27, case D).
3. Couplage avec les commandes de base GBC02, GBC03 ou GBC04 : appuyez simultanément sur les boutons gauche et droit de la commande. La rangée des 3 DEL au bas se met à clignoter; cela indique que la commande principale est en mode de couplage (fig. 27, case E).
4. Gardez la minuterie à moins de 40 cm (16 po) de la commande pendant le couplage.
5. Installez la pile dans la minuterie sans fil DET02. Les 4 voyants de la minuterie clignotent immédiatement 5 fois, puis seul le voyant rouge de la pile reste allumé pendant environ 12 secondes, après quoi le témoin 40 clignote. Les témoins 20, 40 et 60 clignotent jusqu'à ce qu'ils soient couplés ou s'arrêtent s'ils ne sont pas couplés dans les 12 secondes. Si le couplage n'a pas réussi, retournez à l'étape 1 pour recommencer le processus.
6. Appuyez sur le bouton  de la commande pour quitter le mode de couplage lorsque les minuteries sans fil ont été couplées avec succès.

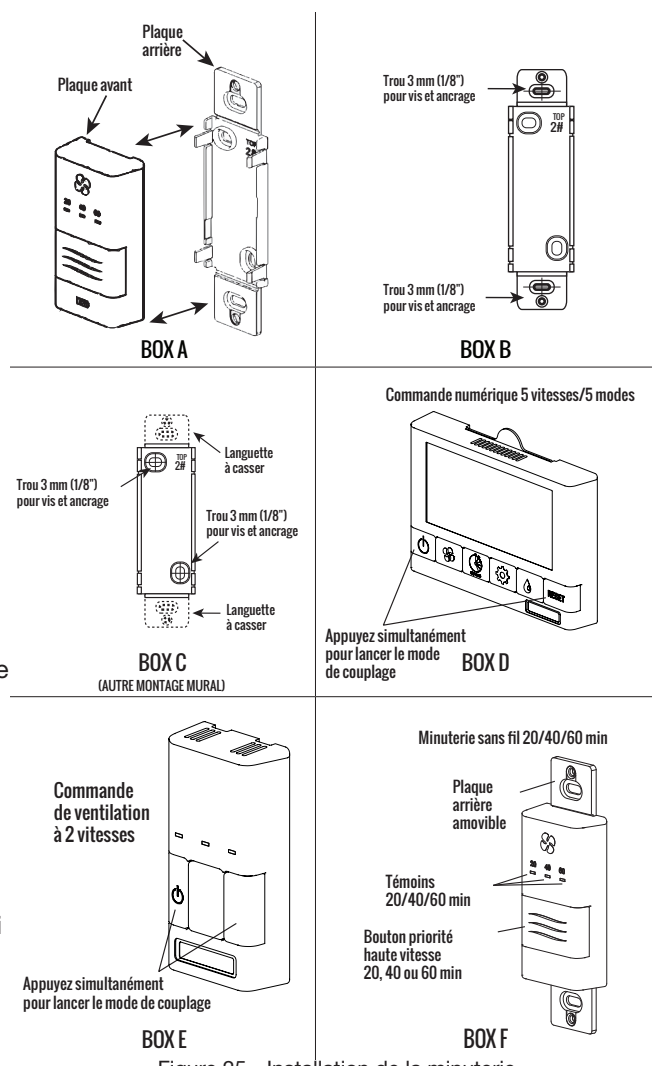


Figure 25 - Installation de la minuterie


En cas d'échec du couplage, veuillez vous reporter aux instructions de découplage à la page 30.

Pour jumeler d'autres minuteries sans fil DET02 avec la même commande murale, ou si le couplage n'a pas réussi, répétez les étapes 1 à 6.

Une fois couplées, les minuteries sans fil DET02 peuvent être déplacées et installées ailleurs.

La portée estimée de la minuterie sans fil DET02 est de 12 m (40 pi) sans obstruction. Un répéteur RX02 peut être installé pour augmenter la portée de la minuterie sans fil DET02.

Commandes de base GBC02, GBC03 ou GBC04 : pour vérifier si le couplage a réussi, assurez-vous que l'appareil soit en basse vitesse, puis appuyez sur le bouton de la minuterie sans fil DET02 et écoutez le VRC/VRE enclencher la haute vitesse.

Commandes GDXPL02 et GDXPL03 Deluxe : pour vérifier si le couplage a réussi, appuyez sur le bouton de la minuterie sans fil DET02 et attendez que le symbole sans fil  s'affiche à l'écran à côté de la vitesse du ventilateur.

# Installation et utilisation de la minuterie sans fil DET02 (suite)

## Découplage

1. Retirez la pile à l'arrière de la minuterie sans fil.
2. Maintenez enfoncé le bouton situé à l'avant de la minuterie sans fil DET02.
3. Tout en maintenant le bouton enfoncé, réinsérez la pile dans la minuterie sans fil DET02. Maintenez le bouton enfoncé jusqu'à ce que tous les voyants de la minuterie sans fil DET02 cessent de clignoter. La minuterie sans fil DET02 est maintenant découplée de la commande.

Remarque : utilisez cette procédure lorsque la procédure de couplage ne fonctionne pas pour réinitialiser la minuterie au réglage d'usine.

## Installation

1. Séparez la plaque avant de la plaque arrière en la tirant fermement (fig. 27, case A).
2. Pour le montage de la commande sans plaque décorative, cassez les languettes supérieure et inférieure et reportez-vous à la figure 27, case C, pour le montage.
3. Placez la plaque arrière de la commande à l'emplacement souhaité sur le mur et marquez au crayon les trous de vis supérieur et inférieur (fig. 27, cases B ou C). Percez 2 trous de 3 mm (1/8 po).
4. Fixez la plaque arrière au mur à l'aide des vis et des ancrages fournis.
5. Fixez la plaque avant à la plaque arrière (fig. 27, case F).






## IMPORTANT

Les minuteries sans fil et le répéteur RX02 doivent être couplés à la commande murale du VRE. On peut coupler plusieurs minuteries et répéteurs RX02 à une même commande murale.

## Installation et jumelage du répéteur RX02

Un répéteur RX02 peut être nécessaire si la distance de la minuterie sans fil DET02 est trop grande pour communiquer directement avec la commande. Il se branche directement dans une prise de courant de 120 V.

1. Allumez la commande murale principale en appuyant sur le bouton ON/OFF.
2. Couplage du répéteur RX02 avec la commande GDXPL03 Deluxe : appuyez simultanément sur les boutons gauche  et droit (RESET) de la commande principale. L'écran se vide et le symbole sans fil  apparaît en clignotant dans le coin inférieur droit; cela indique que la commande est maintenant en mode de couplage.
3. Couplage du répéteur RX02 avec la commande de base GBC02, GBC03 ou GBC04 : appuyez simultanément sur les boutons gauche et droit de la commande. La rangée des 3 DEL au bas se met à clignoter; cela indique que la commande principale est en mode de couplage.
4. Le répéteur RX02 doit être alimenté à moins de 40 cm (16 po) de la commande pour pouvoir être couplé. Si une prise n'est pas disponible, une rallonge doit être utilisée pour alimenter le répéteur RX02 pendant le couplage.
5. Branchez le répéteur RX02 sur la prise de courant. Le témoin vert clignote après environ 12 secondes, indiquant que le répéteur RX02 est couplé avec la commande.
6. Appuyez sur le bouton  de la commande pour quitter le mode de couplage. Le répéteur RX02 peut maintenant être débranché et déplacé à son emplacement permanent, à mi-chemin entre la minuterie sans fil DET02 et la commande.

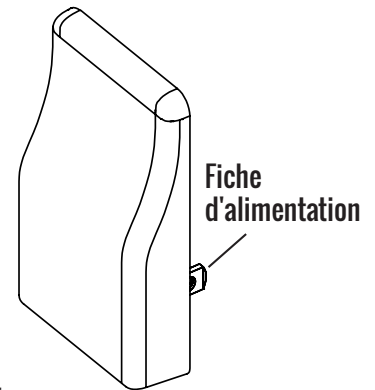


Figure 26. Répéteur sans fil

Pour coupler d'autres répéteurs RX02 avec la même commande, répétez les étapes 1 à 5 jusqu'à ce que tous les répéteurs RX02 aient été couplés.

Une fois installé à son emplacement permanent, le témoin vert indique que la communication est bien établie avec la commande murale. Voir le tableau 12 ci-dessous.

Indication DEL	Qualité de la communication
Vert continu	La meilleure
Vert clignotant	Bonne
Rouge continu	Mauvaise

# Installation et fonctionnement de la minuterie DET01

## Exigences d'installation

Les exigences d'installation suivantes doivent être respectées :

- Les minuteries se montent dans des boîtes électriques standard de 2x4 po.
- Si plusieurs minuteries sont utilisées, câblez chacune individuellement à l'appareil.
- Utilisez du câble basse tension à 3 fils de calibre 20 (minimum).

## Mode verrouillage

La minuterie peut être réglée en mode verrouillage (désactivée) de la façon suivante : appuyez sur le bouton et maintenez-le enfoncé pendant 5 secondes ; les témoins clignotent ; puis relâchez le bouton. La minuterie est maintenant en mode verrouillage.

Si vous appuyez sur le bouton pendant le mode verrouillage, les témoins s'allument momentanément, mais aucune priorité n'est enclenchée. Si le mode verrouillage est activé lorsque la minuterie est en fonction, la minuterie continuera sa séquence minutée mais ne permettra pas d'autre priorité.

Pour supprimer le mode verrouillage, appuyez sur le bouton pendant 5 secondes, jusqu'à ce que les témoins de haute vitesse cessent de clignoter, puis relâchez le bouton. La minuterie fonctionnera alors normalement.

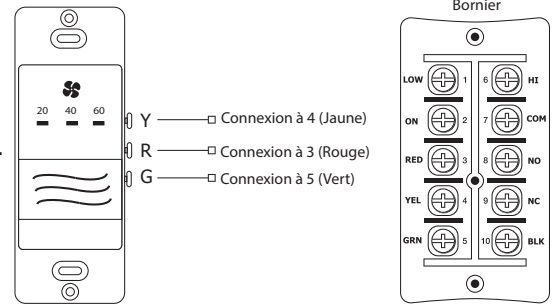


Figure 27 - Minuterie DET01 avec bornier de type A

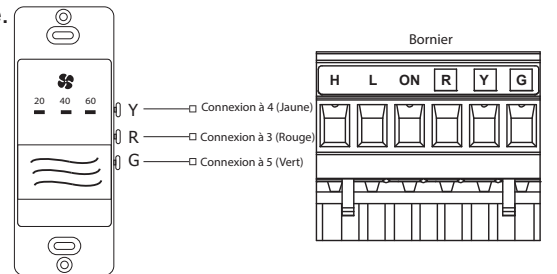


Figure 28 - Minuterie DET01 avec bornier de type B

# Installation de minuteries mécaniques tierces

Le VRC/VRE est compatible avec les minuteries mécaniques tierces à 2 fils et à contact sec. Cela peut être utile dans les situations de rénovation où seuls deux fils sont disponibles pour la minuterie.

Installez la minuterie à 2 fils en connectant un cavalier entre ON et RED. Connectez les 2 fils de la minuterie à ON et HI.

REMARQUE : une solution de rechange à l'utilisation de minuteries à 2 fils consiste à installer des minuteries sans fil.

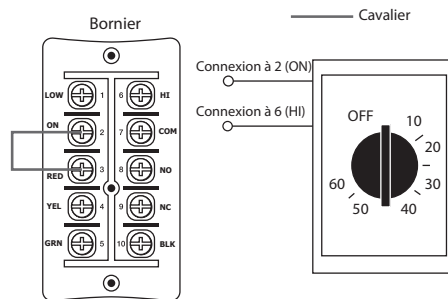


Figure 29 - Connexions de contacts secs avec bornier de type A

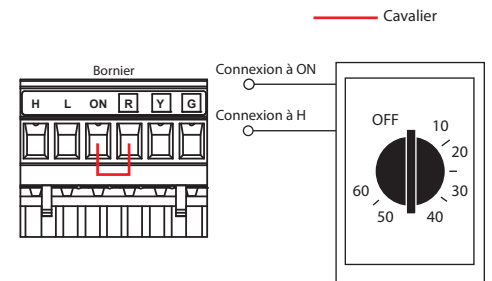


Figure 30 - Connexions de contacts secs avec bornier de type B

# Interverrouillage à une fournaise/appareil de traitement d'air

En connectant le VRC/VRE tel qu'illustré, on s'assure que le ventilateur de la fournaise/appareil de traitement d'air fonctionne lorsque le VRC/VRE ventile.

Le VRC/VRE doit être interverrouillé à la fournaise/appareil de traitement d'air dans une installation simplifiée (retour/retour) et une installation partiellement dédiée, tel qu'illustré dans la figure suivante.

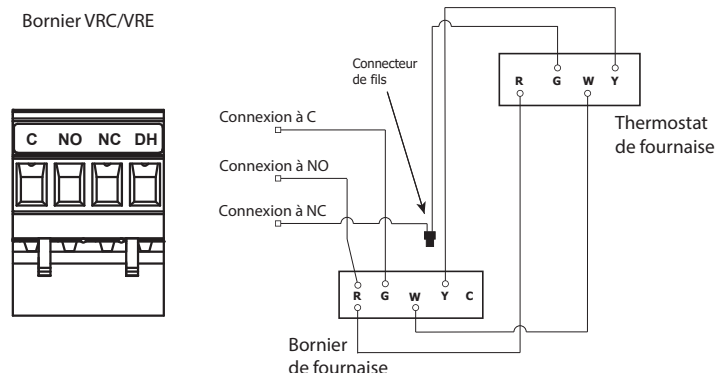


Figure 31 - Connexions du ventilateur de la fournaise/appareil de traitement d'air avec bornier de type B

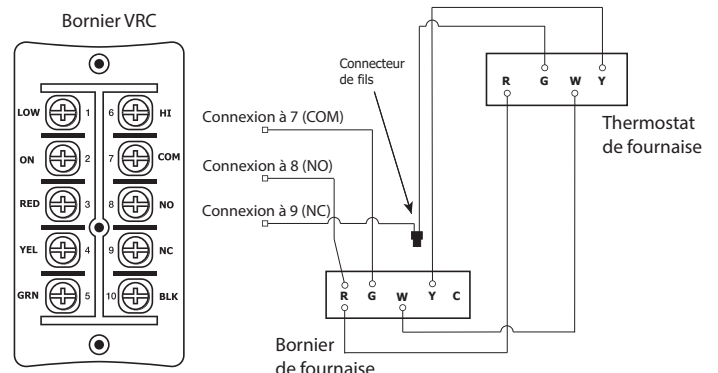


Figure 32 - Connexions du ventilateur de la fournaise/appareil de traitement d'air avec bornier de type A

## Connexions électriques

Branchez le VRC/VRE directement dans une prise électrique standard de 120 V CA. L'utilisation d'une rallonge n'est PAS RECOMMANDÉE pour cet appareil.

Si un câblage supplémentaire est nécessaire, un électricien qualifié doit effectuer toutes les connexions électriques. Il est recommandé d'utiliser un circuit séparé de 15 A/120 V. Voir les schémas de câblage dans la section « Schémas de câblage » aux pages 33 - 34.

### ⚠ IMPORTANT

Risque d'électrocution.

Peut causer des blessures ou la mort.

Confirmez la polarité de la source d'alimentation de 120 V CA à la prise de courant du VRC/VRE. L'interrupteur de sécurité de la porte du VRC/VRE peut causer un risque de choc électrique si la polarité n'est pas correcte. La mise à la terre du VRC/VRE doit également être vérifiée. La polarité et la mise à la terre appropriées peuvent se vérifier à la prise de courant au moyen d'un dispositif à 3 broches appelé testeur de polarité. Une autre méthode pour vérifier la polarité consiste à utiliser un multimètre volt/ohm pour vérifier la tension entre la ligne et la terre (armoie) du VRC/VRE.

### Installation d'un cavalier de veille

Un cavalier doit être installé entre les bornes ON et R pour changer le réglage par défaut de « entièrement-OFF » à « veille-OFF ». Les minuteries continueront d'enclencher la ventilation à haute vitesse pendant que l'appareil est en mode « veille-OFF », à l'exception de la minuterie sans fil DET02.

Le VRC/VRE sera « entièrement arrêté » si on sélectionne OFF sur la commande principale et qu'aucun cavalier n'est installé entre les bornes ON et R. Les minuteries et/ou les commandes ne fonctionneront pas lorsque le VRC/VRE est « entièrement-OFF ».

Sur la GDXPLO3 Deluxe, il est possible d'obtenir une mise en veille en réglant la commande sur ON et en sélectionnant la vitesse 0. Les minuteries enclenchent la ventilation à haute vitesse si elles sont activées.

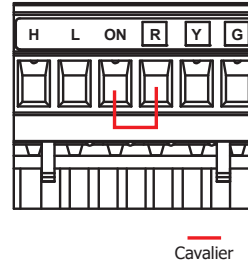


Figure 33 - Ventilation basse vitesse

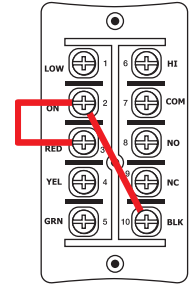


Figure 34 - Ventilation haute vitesse

### ⚠ IMPORTANT

Dans certaines régions, les codes du bâtiment exigent une fonction « entièrement-OFF ». Vérifiez auprès de l'autorité locale en matière de construction avant de modifier l'appareil en mode « veille-OFF ». Un fonctionnement involontaire du VRE par l'utilisateur peut survenir si l'appareil est modifié pour passer de la fonction « entièrement-OFF » à « veille-OFF ».

### Activation des commandes à contact sec

Les connexions à contact sec peuvent servir à connecter des commandes tierces ou on peut utiliser de simples cavaliers. Les contacts secs enclenchent la ventilation basse vitesse continue, la ventilation haute vitesse continue ou la déshumidification. Voir le tableau 12 ci-dessous. Le contact sec de déshumidification sera désactivé selon la fonction de désactivation de déshumidification (voir page 13).

Les connexions NO, NC et COM constituent un relais de commutation lorsque les ventilateurs sont activés ou désactivés. Ces connexions peuvent servir à commander des dispositifs tiers tels des clapets motorisés.

Remarque : les contacts NO, NC et COM ne peuvent recevoir qu'un signal de 12 V.

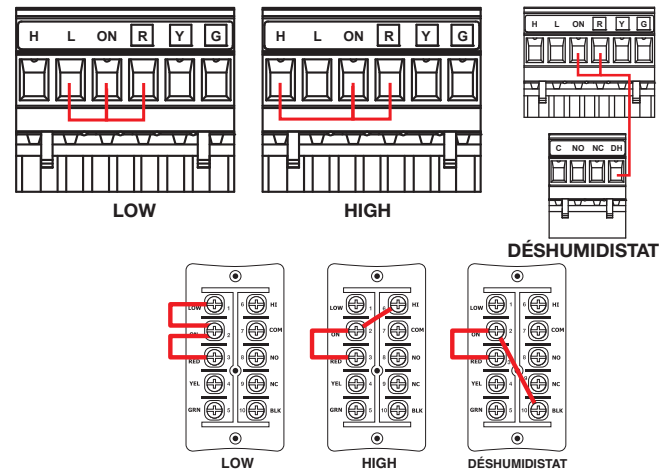


Figure 35 - Commandes à contact sec

Tableau 13 - Contacts secs

Vitesse	Description
Basse vitesse LO	Un cavalier entre 2 (ON) et 1 (LO) enclenche la ventilation à basse vitesse
Haute vitesse HI	Un cavalier entre 2 (ON) et 6 (HI) enclenche la ventilation à haute vitesse
Déshumidistat	Un contact sec pour le déshumidistat est connecté entre 2 (ON) et 10 (BLK)

### ⚠ IMPORTANT

Pour une installation sans commande, le VRE doit avoir un cavalier entre 2 (ON) et 3 (RED) sur le bornier.



# Schémas de câblage

AIR 140-ERVF

**ATTENTION : PANNEAU DE COMMANDE - ENTRETIEN PAR ÉLECTRICIEN SEULEMENT**

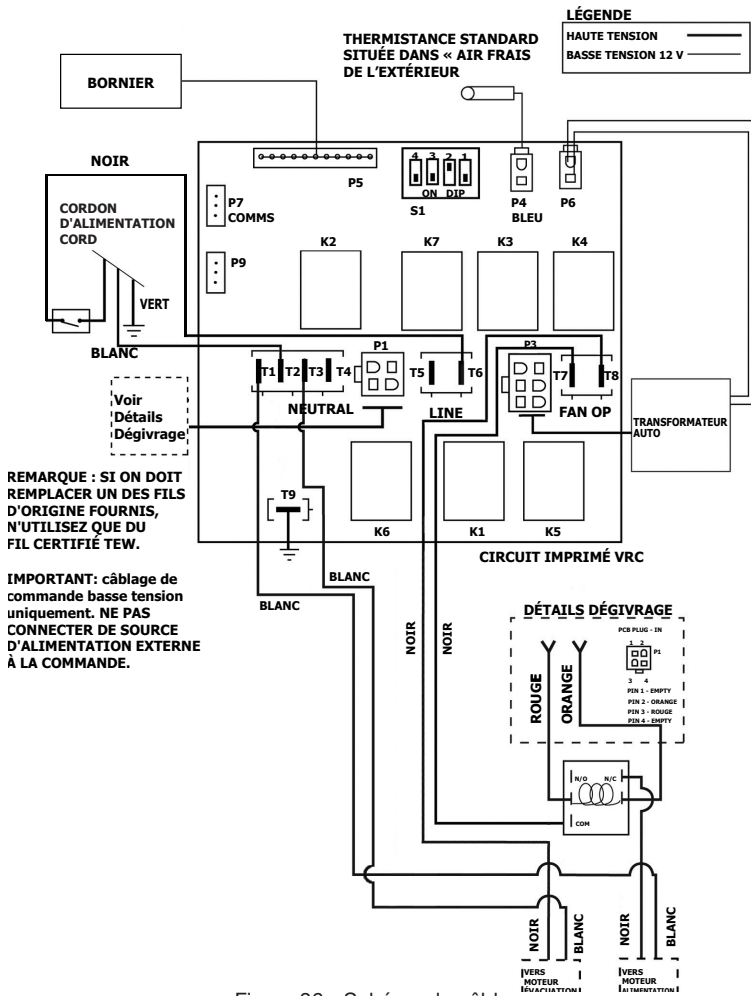


Figure 36 - Schéma de câblage

AIR 120-ERVR-ECM

**ATTENTION : PANNEAU DE COMMANDE - ENTRETIEN PAR ÉLECTRICIEN SEULEMENT**

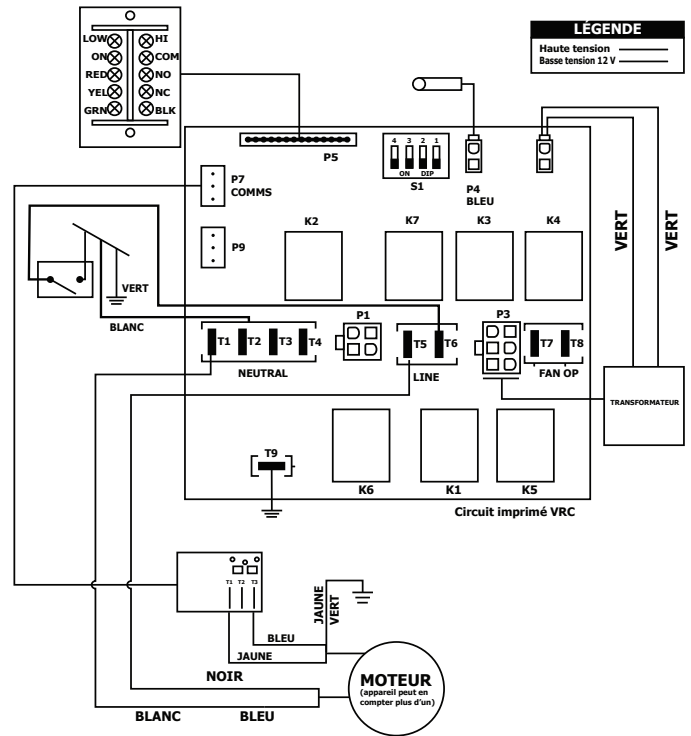


Figure 37 - Schéma de câblage

# Unit Wiring Diagrams

Unité applicables : AIR 125-R, AIR 125-ERVR

**ATTENTION : PANNEAU DE COMMANDE - ENTRETIEN PAR ÉLECTRICIEN SEULEMENT**

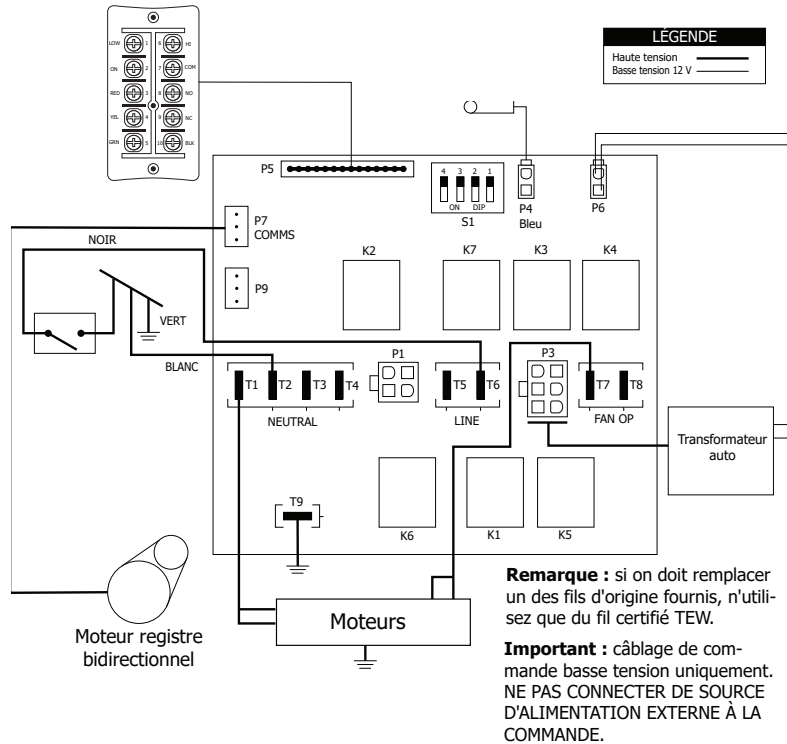


Figure 38. Wiring Diagram

Unité applicable : AIR 180-ERVF-ECM

**ATTENTION : PANNEAU DE COMMANDE - ENTRETIEN PAR ÉLECTRICIEN SEULEMENT**

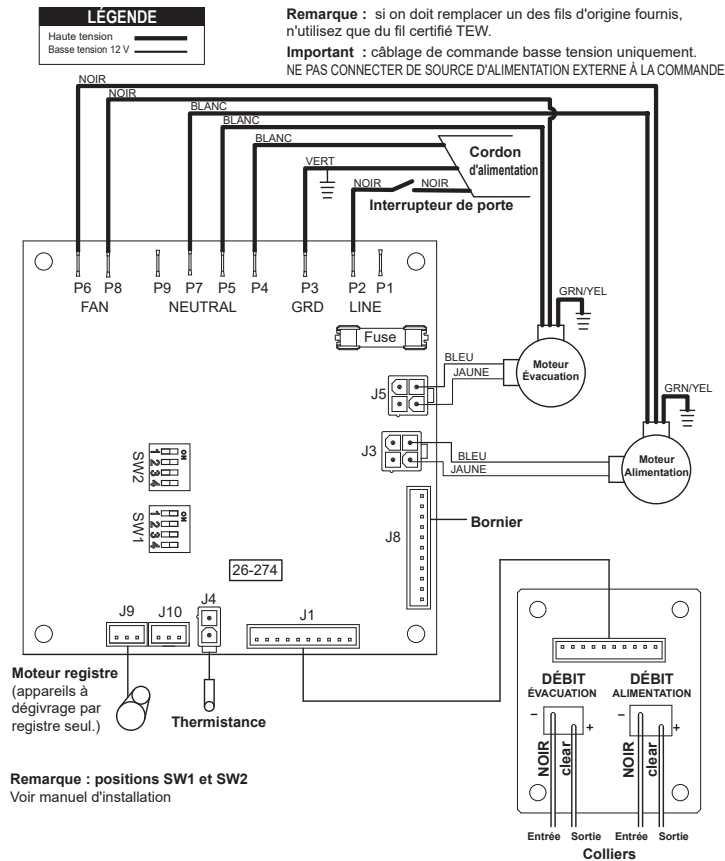


Figure 39. Wiring Diagram

## Commutateurs DIP

Les commutateurs DIP servent aux réglages de haute vitesse sélectionnable par l'installateur.

La carte de circuit imprimé comporte des commutateurs DIP qui permettent de sélectionner le débit d'air maximal à haute vitesse. Le réglage de la haute vitesse peut être utile pour satisfaire avec précision le taux de ventilation calculé. Le tableau ci-dessous indique comment régler la haute vitesse sur la vitesse 4 (HI 2) et la vitesse 3 (HI 1). Reportez-vous aux pages de spécifications pour connaître les débits d'air des vitesses 5, 4 et 3. Le réglage d'usine est la vitesse 5 (HI 3).

Appareils applicables : AIR 140-ERVF

**Tableau 14 - Positions des commutateurs DIP AIR 140-ERVF**

Vitesse	Commutateurs S1			
	1	2*	3	4
HI 3 (vitesse 5)	ON	OFF*	ON	ON
HI 2 (vitesse 4)	ON	OFF*	OFF	ON
HI 1 (vitesse 3)	ON	OFF*	ON	OFF

\*Laisser au réglage d'usine

Dip 1 On - Cycle de dégivrage R2000 désactivé

Dip 1 Off - Cycle de dégivrage R2000 activé

Dip 2 On - Recirculation activée (modèles à dégivrage par registre uniquement)

Dip 2 Off - Recirculation désactivée (modèles à dégivrage par ventilateur uniquement)

Appareils applicables : AIR 120-ERVR-ECM, AIR 125-ERVR, & AIR 125-R

**Tableau 15 - Positions des commutateurs DIP AIR 120-ERVR-ECM, AIR 125-ERVR, & AIR 125-R**

Vitesse	Commutateurs S1			
	1	2*	3	4
HI 3 (vitesse 5)	ON	ON*	ON	ON
HI 2 (vitesse 4)	ON	ON*	OFF	ON
HI 1 (vitesse 3)	ON	ON*	ON	OFF

\*Laisser au réglage d'usine

Dip 1 On - Cycle de dégivrage R2000 désactivé

Dip 1 Off - Cycle de dégivrage R2000 activé

Dip 2 On - Recirculation activée (modèles à dégivrage par registre uniquement)

Dip 2 Off - Recirculation désactivée (modèles à dégivrage par ventilateur uniquement)

Appareils applicables : AIR 180-ERVF-ECM

**Tableau 16 - Positions des commutateurs DIP AIR 180-ERVF-ECM**

Vitesse	Commutateurs SW2				Commutateurs SW1*			
	1	2	3	4	1*	2*	3*	4*
HI 3 (vitesse 5)	ON	ON	ON	ON	OFF*	OFF*	OFF*	OFF*
HI 2 (vitesse 4)	ON	ON	OFF	ON				
HI 1 (vitesse 3)	ON	ON	ON	OFF				

\*Laisser au réglage d'usine

Commutateurs SW2 :

Dip 1 On - Cycle de dégivrage R2000 désactivé

Dip 1 Off - Cycle de dégivrage R2000 activé

Dip 2 - Nul

Commutateurs SW1 : Sélection de l'autoéquilibrage

## Réglage du moteur ECM

Appareils applicables : AIR 120-ERVR-ECM & AIR 125-ERVR

Le débit d'air peut être réglé en plus ou en moins. L'appareil doit être en marche si on veut effectuer des modifications de vitesse.

1. Réglez l'appareil à la vitesse à modifier.
2. Localisez la carte de circuit imprimé ECM qui se trouve sous le couvercle métallique sur le côté de l'appareil.
3. Enfoncez les 2 boutons S1 et S2 en même temps pendant 6 secondes jusqu'à ce que les témoins DEL s'allument.
4. Appuyez sur le bouton UP (S1) ou DOWN (S2) pour régler la vitesse du moteur. Appuyez sur le bouton plusieurs fois pour augmenter la vitesse. Les DEL indiquent si la vitesse du ventilateur est à la vitesse réglée en usine (F. SET), supérieure (HI) ou inférieure (LO).
5. Lorsque le débit d'air voulu est atteint, aucune autre action n'est requise; le couvercle métallique peut être refermé. On peut répéter ce processus pour toutes les vitesses disponibles.

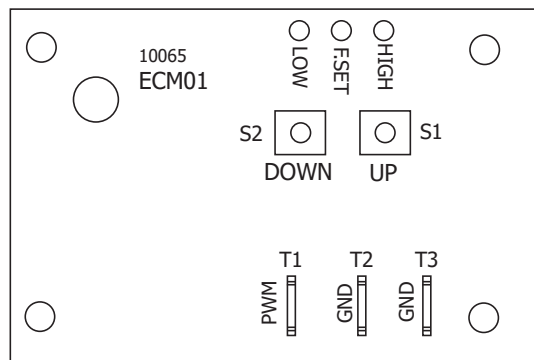


Figure 40 - Carte de circuit de réglage du moteur ECM

## Équilibrage des débits d'air

L'équilibrage des débits d'air est essentiel pour garantir que la quantité d'air entrant dans le bâtiment est égale à la quantité d'air évacuée à l'extérieur. Si ces deux flux d'air ne sont pas correctement équilibrés, les problèmes suivants peuvent survenir :

Une pression positive ou négative dans la maison

- Le VRC/VRE ne fonctionnera pas à son efficacité maximale
- Le VRC/VRE ne dégivrera pas correctement

Les appareils AIR 120-ERVR-ECM, AIR 125-ERVR, & AIR 125-R sont considérés « équilibrés en usine ». En raison de la conception de l'appareil, si les pressions statiques d'alimentation et d'évacuation du réseau de conduits sont à moins de 0,3 po c.e. l'une de l'autre, les débits seront à moins de 10 % l'un de l'autre. Ces appareils ne nécessitent donc pas d'équilibrage à l'installation si ces conditions sont remplies, sinon suivez la procédure d'équilibrage manuel ci-dessous.

Le AIR 140-ERVF doit être équilibré en utilisant la méthode des orifices de collier. Voir page 38.

Le AIR 180-ERVF-ECM doit être équilibré en utilisant la fonction d'autoéquilibrage de la commande de luxe GDXPL03.

## Équilibrage manuel

Mesure des débits d'air :

Un manomètre numérique est un instrument approprié pour l'équilibrage des débits d'air.

Accessoires pour manomètre

Un manomètre numérique peut être doté de divers accessoires pour échantillonner un flux d'air. La figure 45 montre un manomètre avec tube de Pitot. Cette combinaison permet de mesurer avec précision la pression de la vitesse de l'air du système, quelle que soit la taille ou la forme du conduit (rond ou rectangulaire).

Préparation de l'équilibrage

Avant l'équilibrage des débits d'air, effectuez les étapes suivantes :

1. Scellez les conduits.
2. Vérifiez l'installation et le bon fonctionnement de tous les composants du VRC/VRE.
3. Ouvrez complètement les registres d'équilibrage.
4. Fermez tous les dispositifs d'évacuation de la maison (hotte de cuisinière, sècheuse, ventilateur de salle de bain).
5. Réglez le système à haute vitesse.
6. Avant d'équilibrer l'appareil, réglez d'abord les débits d'air dans les branchements des zones spécifiques de la maison.
7. Si la température extérieure est inférieure à 0 °C (32 °F), assurez-vous que l'appareil ne soit pas en fonction de dégivrage.
8. Si le système est une installation simplifiée ou partiellement dédiée, faites fonctionner l'appareil de chauffage/de traitement d'air à haute vitesse.

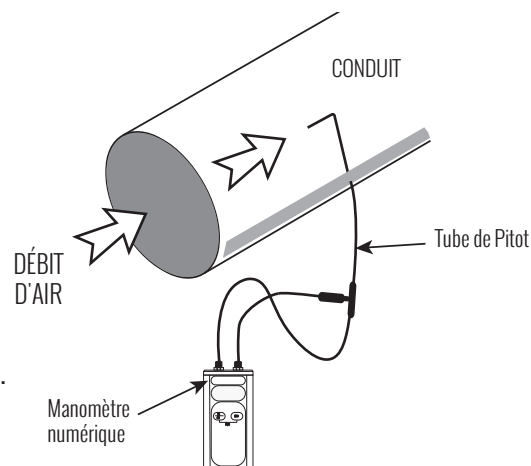


Figure 41 - Équilibrage manuel

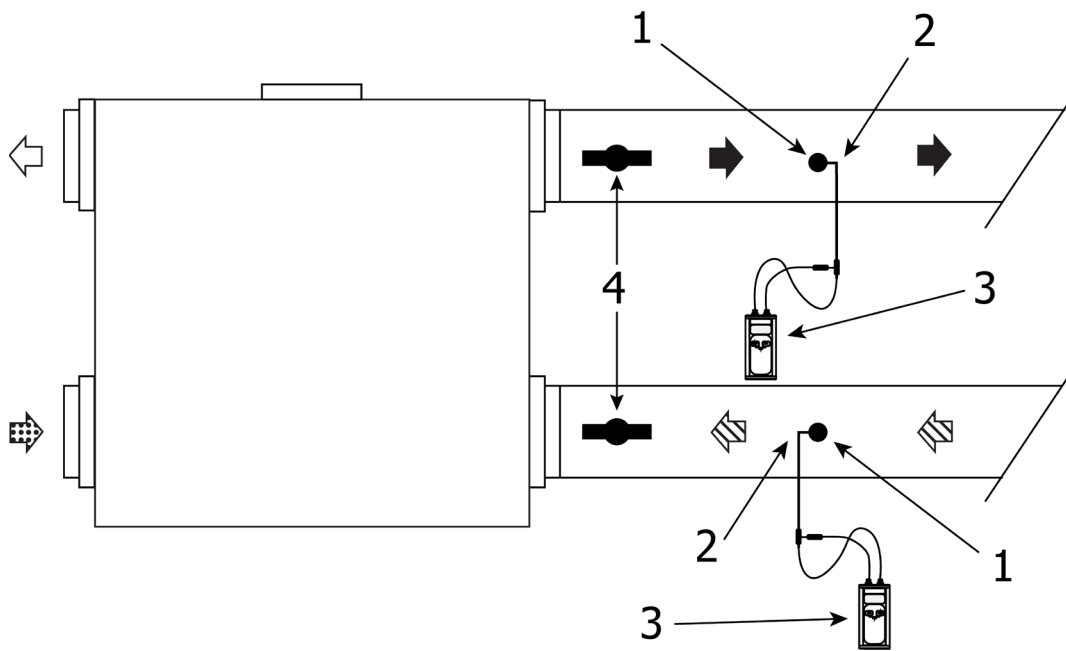


## ATTENTION

Une pression positive continue et excessive peut forcer l'air intérieur humide à pénétrer dans les murs extérieurs du bâtiment. Une fois à l'intérieur des murs, l'air humide peut se condenser (par temps froid) et dégrader les composants structurels ou provoquer le gel des serrures.

Une pression négative continue et excessive peut avoir plusieurs effets indésirables en plus de causer le refoulement d'équipements à combustion non hermétique. Dans certaines zones géographiques, les gaz du sol, tels le méthane et le radon, peuvent être aspirés dans la maison par le sous-sol ou les zones en contact avec le sol.

## Équilibrage manuel (suite)



### Débit d'air:

- Air vicié vers l'extérieur
- Air frais de l'extérieur
- Air vicié de l'intérieur
- Air frais vers l'intérieur

### Figure Callouts:

1. Trou 3/16 po
2. Embout du tube de Pitot
3. Manomètre numérique
4. Registre d'équilibrage

### Étapes :

1. Percez un trou de 3/16 po dans le conduit, idéalement à 90 cm (3 pi) en aval et à 30 cm (1 pi) en amont de tout coude ou virage dans les flux d'air frais et d'air vicié.
2. Insérez le tube de Pitot dans le flux d'air vicié de l'intérieur en orientant son extrémité du côté d'où vient le flux d'air. Déplacez le tube de Pitot dans le conduit (toujours vers le flux d'air) et prenez une mesure moyenne. Notez le résultat.
3. Répétez l'étape 2 pour mesurer le flux d'air frais vers l'intérieur.
4. Examinez les 2 mesures et fermez le registre du conduit dont la pression de vitesse est la plus élevée. Répétez les étapes 2 et 3 jusqu'à obtenir des valeurs identiques. Une fois l'équilibrage terminé, bouchez les trous avec du ruban adhésif.

### Calcul des PCM :

Après avoir équilibré les débits d'air, calculez le débit en pcm.

### Exemple :

Comment déterminer le débit d'air d'un conduit de 6 po de diamètre : si la pression de vitesse du conduit indique 0.025 po c.e. au manomètre numérique, utilisez le tableau fourni avec le tube de Pitot pour déterminer une vitesse de 640 pi/min pour une pression de vitesse de 0.025 po c.e.

### PCM Calculation:

$$\begin{aligned}
 \text{PCM} &= \text{pieds par minute} \times \text{section transversale du conduit} \\
 &= 640 \times 0.196 \\
 &= 125
 \end{aligned}$$

Tableau 17 - Surface de la section transversale de quelques diamètres de conduit

Surface de la section transversale (pi <sup>2</sup> )	Taille du conduit (po)
0.087	4
0.139	5
0.196	6
0.267	7

## ATTENTION

Les installations où le VRE est raccordé directement à la reprise d'une fournaise peuvent nécessiter un registre supplémentaire sur le conduit d'air frais vers l'intérieur. Cela est dû aux pressions statiques de retour élevées dans certains systèmes à air pulsé.

## Équilibrage des débits d'air - Méthode par orifices de colliers

Les orifices d'équilibrage de colliers sont conçus pour être utilisés avec un manomètre numérique pour mesurer les débits d'air vicié et d'air frais. Reportez-vous à la section « Emplacement des orifices d'équilibrage » pour localiser les orifices d'un modèle particulier.

1. Manomètre numérique
2. Bouchons protecteurs
3. Orifices d'équilibrage
4. Flexible 3/16 po

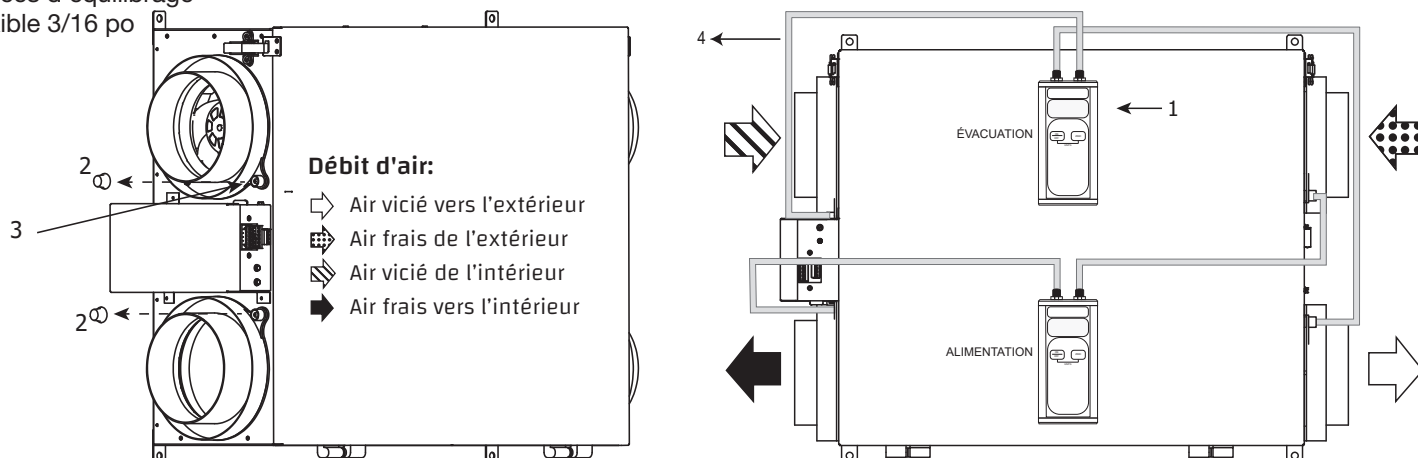


Figure 42 - Équilibrage des débits d'air - Méthode par orifices de colliers

1. Préparez le manomètre en connectant deux flexibles aux orifices de basse et de haute pression. Le dessin montre un manomètre numérique.
2. Les orifices d'équilibrage situés à l'intérieur des colliers de l'appareil doivent être bouchés (ouvrir la porte de l'appareil pour avoir accès à l'intérieur des colliers de l'appareil).
3. Fermez la porte, mettez l'appareil en marche et faites fonctionner le VRC/VRE à haute vitesse. Faites fonctionner le ventilateur du système à air pulsé à haute vitesse si le VRC/VRE y est relié.
4. Retirez les bouchons protecteurs des orifices d'équilibrage situés à l'extérieur des colliers du flux d'évacuation. Raccordez les 2 flexibles du manomètre aux 2 orifices d'équilibrage de ces colliers. Notez la lecture. Si vous obtenez une valeur négative, les 2 flexibles doivent être inversés. Rebouchez les colliers.
5. Retirez les bouchons protecteurs des orifices d'équilibrage situés à l'extérieur des colliers du flux d'alimentation. Raccordez les 2 flexibles du manomètre aux 2 orifices d'équilibrage de ces colliers. Notez la lecture. Si vous obtenez une valeur négative, les 2 flexibles doivent être inversés. Rebouchez les colliers.
6. Reportez-vous au « Tableau de débits d'air pour l'équilibrage par orifices de colliers - AIR 140-ERVF » à la page 39 et déterminez les débits d'air d'alimentation et d'évacuation.
7. Réduisez, au registre, le débit d'air le plus élevé et répétez les étapes 4 à 7 si nécessaire jusqu'à ce que les 2 débits d'air soient correctement équilibrés.
8. Retirez l'équipement d'équilibrage et réinstallez les 4 bouchons protecteurs sur l'extérieur des colliers.

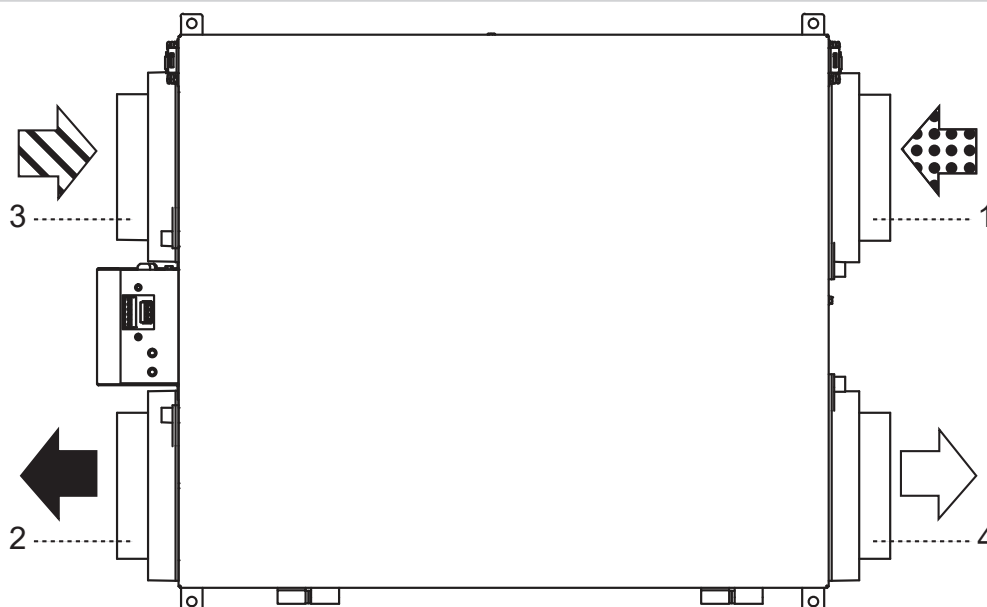
## Emplacement des orifices d'équilibrage de colliers

### Orifices d'équilibrage :

1. Alimentation Bas (-)
2. Alimentation Haut (+)
3. Évacuation Bas (-)
4. Évacuation Haut (+)

### Débit d'air:

- ↘ Air vicié vers l'extérieur
- ↗ Air frais de l'extérieur
- ↙ Air vicié de l'intérieur
- ↘ Air frais vers l'intérieur



# Tableaux de débits d'air pour l'équilibrage par orifices de colliers - AIR 140-ERVF

Hi 3				Hi 2				Hi 1			
Chute de pression		Débit d'air Alimentation	Débit d'air Évacuation	Chute de pression		Débit d'air Alimentation	Débit d'air Évacuation	Chute de pression		Débit d'air Alimentation	Débit d'air Évacuation
po c.e.	Pa	pcm	pcm	po c.e.	Pa	pcm	pcm	po c.e.	Pa	pcm	pcm
0.00	0	169	177	0.00	0	147	155	0.00	0	135	139
0.05	12	164	171	0.05	12	141	149	0.05	12	129	132
0.10	25	158	165	0.10	25	135	142	0.10	25	123	126
0.15	37	152	158	0.15	37	129	136	0.15	37	117	119
0.20	50	147	152	0.20	50	123	129	0.20	50	110	113
0.25	62	141	146	0.25	62	117	123	0.25	62	104	106
0.30	75	135	139	0.30	75	111	116	0.30	75	98	100
0.35	87	129	133	0.35	87	105	109	0.35	87	92	93
0.40	100	123	127	0.40	100	99	103	0.40	100	86	87
0.45	112	117	120	0.45	112	93	96	0.45	112	80	80
0.50	125	111	113	0.50	125	87	90	0.50	125	74	74
0.55	137	105	107	0.55	137	81	83	0.55	137	67	67
0.60	150	98	100	0.60	150	75	76	0.60	150	61	61
0.65	162	92	93	0.65	162	69	70	0.65	162	55	54
0.70	174	86	86	0.70	174	63	63	0.70	174	49	48
0.75	187	79	79	0.75	187	57	57	0.75	187	43	41
0.80	199	73	72	0.80	199	51	50	0.80	199	37	35
0.85	212	66	65	0.85	212	45	44	0.85	212	30	28
0.90	224	59	58	0.90	224	39	37	0.90	224	24	22
0.95	237	53	51	0.95	237	33	30	0.95	237	18	16
1.00	249	46	43	1.00	249	27	24	1.00	249	12	9
1.05	262	39	36	1.05	262	21	17	1.05	262	6	
1.10	274	32	29	1.10	274	15	11	1.10	274		
1.15	287	25	21	1.15	287	9	4	1.15	287		
1.20	299	18	14	1.20	299			1.20	299		
1.25	311	11	6	1.25	311			1.25	311		
1.30	324	4		1.30	324			1.30	324		

# Autoéquilibrage

L'équilibrage automatique permet à l'installateur de régler un débit d'air précis pour répondre aux exigences de conception et du code. Les appareils maintiendront les débits d'air grâce à l'autoéquilibrage une fois qu'ils auront été réglés.

Appareils applicables :

AIR 180-ERVF-ECM, AIR 180-ERVF-ECM-FID

Remarque : la commande GDXPL03 est nécessaire pour l'autoéquilibrage.

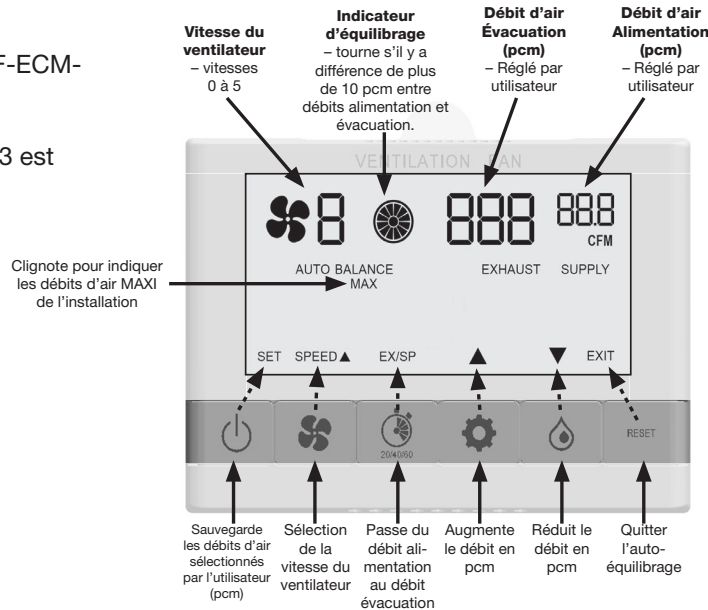


Figure 43 - Fonction d'autoéquilibrage de la commande GDXPL03 Deluxe

1. Mettez le VRE sous tension et laissez l'autotest se dérouler (environ une minute).
2. Appuyez sur le bouton d'alimentation pour mettre la commande GDXPL03 Deluxe en marche.
3. Appuyez simultanément sur les boutons Ventilateur et Réglages pendant 5 secondes jusqu'à ce que l'écran affiche Auto Balance, puis relâchez les boutons. N'essayez pas de faire fonctionner la commande GDXPL03 Deluxe une fois que les boutons sont relâchés. Pendant env. 15 secondes, le VRE testera les débits d'air maximaux d'alimentation et d'évacuation de l'installation; ils seront affichés pendant environ 10 secondes. Le mot MAX clignote pendant ce temps. La vitesse 5 s'affiche ensuite et MAX disparaîtra de l'écran. Les valeurs maxi des débits d'air d'alimentation et d'évacuation (pcm) sont les valeurs maximales (pcm) auxquelles les vitesses 1 à 5 peuvent être réglées. Répétez cette étape si Man Balance\* s'affiche.
4. Une fois la vitesse 5 affichée, sélectionnez le débit d'air (alimentation ou évacuation) à régler en appuyant sur le bouton de la minuterie . L'indication SUPPLY ou EXHAUST clignote, indiquant le débit d'air sélectionné pour ce réglage.
5. Appuyez sur le bouton Réglages pour augmenter la valeur (pcm) du débit d'air sélectionné jusqu'à ce que la valeur cible (pcm) soit atteinte. Appuyez sur le bouton Goutte d'eau pour diminuer la valeur (pcm) du débit d'air sélectionné jusqu'à ce que la valeur cible soit atteinte. Une fois la valeur cible atteinte, les soufflantes se règlent pour atteindre la valeur cible. Faites une pause jusqu'à ce que les valeurs de débit d'air (pcm) se soient stabilisées. Les valeurs de débit d'air (pcm) augmentent et diminuent par incréments de 5. Des fluctuations de +/- 10 pcm par rapport à la cible sont acceptables. Une icône d'indicateur d'équilibrage est située à droite de la vitesse du ventilateur; elle tourne s'il y a une différence de plus de 10 pcm entre les débits d'air d'alimentation et d'évacuation.
6. Une fois les débits d'air d'alimentation et d'évacuation stabilisés aux valeurs cibles, appuyez sur le bouton d'alimentation pour sauvegarder ces réglages. Aucune modification ne sera sauvegardée si vous n'appuyez pas sur le bouton d'alimentation avant de quitter l'écran d'autoéquilibrage. Cette sauvegarde peut s'effectuer à tout moment. Il suffit de sauvegarder les réglages après avoir réglé les 5 vitesses, mais il est recommandé de le faire après avoir réglé chaque vitesse, en commençant par la vitesse 5.
7. Appuyez sur le bouton Ventilateur pour passer aux 4 autres vitesses et réglez-les en suivant les étapes 4 à 6. Lors du changement de vitesse du ventilateur, le VRE prendra environ 5 secondes pour identifier les valeurs de débit d'air (pcm) par défaut avant de les afficher. Remarque : il n'est pas nécessaire de régler toutes les vitesses. Une fois la vitesse 5 réglée, les vitesses 1 à 4 s'ajustent proportionnellement à la valeur de la vitesse 5 sélectionnée, pour les deux débits d'air. Ces valeurs par défaut peuvent être remplacées si souhaité en réglant les vitesses 1 à 4 en suivant les étapes 4-6.
8. Pour quitter le mode d'autoéquilibrage et revenir à l'écran principal, appuyez sur le bouton RESET.

Après environ 3 secondes, l'écran revient à l'affichage principal et affiche Auto Balance, sinon recommencez à partir de l'étape 3.

Avec le temps, si l'appareil ne parvient pas à rester équilibré, Auto Balance n'apparaîtra plus à l'écran principal et l'appareil fonctionnera avec ses 5 vitesses par défaut. L'appareil s'ajustera en continu pour maintenir les valeurs de débit d'air sélectionnées.

\* « Man Balance » sert à des fins de diagnostic seulement.

## NOTE

Si un comportement inattendu se produit à l'affichage Auto Balance ou sur le VRC/VRE, débranchez le VRC/VRE de la prise de courant, attendez environ 30 secondes et recommencez à partir de l'étape 1.



## Affichage des codes d'erreur (FID)

### FONCTIONNEMENT :

Un VRC/VRE doté d'un FID (Fault Indicator Display) peut afficher un code pour certains types de défaillances qui ont un impact sur le fonctionnement de l'appareil. Ces codes s'affichent à l'écran pendant le fonctionnement normal (pas pendant les écrans d'installation/d'entretien). Les codes d'erreur actifs s'affichent pendant environ 1 seconde à intervalles de 5 secondes.

Le code d'erreur s'affiche à la place de l'humidité relative (HR). Par exemple, l'erreur 1 apparaît sous la forme des lettres « Err » à la place du % d'HR et « 1 » à la place du réglage de l'HR. En cas d'erreurs multiples actives, seule l'erreur la plus prioritaire (le plus petit numéro d'erreur) s'affiche.



### Liste des codes d'erreur

Liste des codes d'erreur	
<b>Err 1</b>	Défaillance du capteur de pression (alimentation ou évacuation)
<b>Err 2</b>	Défaillance de la sonde de température
<b>Err 3</b>	Débit d'air frais trop bas ou trop élevé
<b>Err 4</b>	Débit d'air évacué trop bas ou trop élevé
<b>Err 8</b>	Nettoyage du filtre (identique à Clé/Minuterie)
<b>Watts</b>	Affiche les watts

### DESCRIPTION DES ERREURS :

Err 1 : le capteur d'alimentation ou d'évacuation ne répond pas ou si le capteur est surchargé.

Err 2 : la connexion de la thermistance est rompue.

Err 3 : le VRC/VRE est incapable d'atteindre le débit d'air d'alimentation demandé en pcm pour la vitesse sélectionnée. La limite de l'écart en pcm par rapport à la demande est de  $\pm (15 \text{ pcm} + 10 \% \text{ du réglage})$ .

Err 4 : le VRC/VRE est incapable d'atteindre le débit d'air évacué demandé en pcm pour la vitesse sélectionnée. La limite de l'écart en pcm par rapport à la demande est :  $\pm (15 \text{ pcm} + 10 \% \text{ du réglage})$ .

Err 8 : rappel de changement de filtre.

#### Notes:

1. Err 5, 6, 7 ne servent pas actuellement.
2. Err 1, 3 et 4 ne seront activées qu'en mode d'équilibrage automatique.
3. Pour éviter les fausses alarmes, les Err 1, 3 et 4 ont une temporisation intégrée. Elles sont également liées à un processus de réessais en cas d'équilibrage automatique. Par exemple, en cas de défaillance du capteur de pression, la séquence d'événements serait la suivante :
  - a. Après avoir sélectionné une vitesse ou changé de mode, le système désactive les alarmes de vitesse/cfm pendant 1 minute pour permettre au flux d'air de se stabiliser.
  - b. Une fois la minute écoulée, le système détecte un problème avec le capteur et lance une minuterie de 2 minutes tout en continuant à essayer de communiquer avec le capteur.
  - c. Après 2 minutes, une alarme est activée et communiquée à la GDXPL03.
  - d. Le système passe en mode manuel pendant 3 minutes, tandis que l'alarme est toujours active.
  - e. Après 3 minutes, les alarmes sont effacées et le système tente de rétablir l'équilibrage automatique.
  - f. Le système revient à l'étape (a).

Le résultat de cette séquence est que l'alarme clignote sur l'écran de la GDXPL03 pendant 3 minutes puis est effacée pendant 3 minutes. Cela se répète jusqu'à ce que le problème soit résolu ou que le système passe à Man Balance (équilibrage manuel).

### Monitoring d'énergie

Le mode de monitoring de la consommation d'énergie est activé sur la GDXPL03 en appuyant sur le bouton RÉGLAGE puis sur le bouton ON/OFF et en maintenant les 2 pendant 5 secondes après que l'appareil ait terminé l'autotest.

La consommation s'affiche en watts à la place de l'HR. Le mode de monitoring s'annule en redémarrant le système, sinon il se termine 5 minutes après l'activation.

**Table 18. Troubleshooting**

Symptôme	Cause possible	Solution
Débit(s) d'air insuffisant(s)	<ul style="list-style-type: none"> <li>Grillage des capots extérieurs obstrué</li> <li>Filtres obstrués</li> <li>Noyau obstrué</li> <li>Grilles dans la maison fermées ou bloquées</li> <li>Registres fermés (si installés)</li> <li>Mauvaise alimentation électrique</li> <li>Réseau de conduits restrictif pour le VRC/VRE</li> <li>Réglage inadéquat de la vitesse</li> <li>Débit(s) d'air du VRC/VRE mal équilibré(s)</li> </ul>	<ul style="list-style-type: none"> <li>Nettoyer les capots extérieurs</li> <li>Enlever et nettoyer les filtres et le noyau</li> <li>Si filtres MERV 13, remplacez-les tous les 3 mois</li> <li>Vérifiez et ouvrez les grilles</li> <li>Ouvrir et régler les registres</li> <li>Vérifier par électricien la tension d'alimentation de la maison</li> <li>Vérifier l'installation des conduits</li> <li>Augmenter la vitesse du VRC/VRE</li> <li>Faire équilibrer VRC/VRE par entrepreneur</li> </ul>
L'air soufflé semble froid	<ul style="list-style-type: none"> <li>Mauvais emplacement des grilles d'alimentation</li> <li>Le débit d'air peut incommoder les occupants</li> <li>Température extérieure extrêmement froide</li> </ul>	<ul style="list-style-type: none"> <li>Placez les grilles en hauteur sur les murs ou sous les plinthes électriques</li> <li>Installez les diffuseurs ou les grilles de plafond pour ne pas diriger le flux d'air sur les occupants (ex. : au-dessus d'un divan)</li> <li>Baissez la vitesse d'alimentation du VRC/VRE</li> <li>Un petit chauffe-conduit (1 kw) peut tempérer l'air d'alimentation</li> <li>La disposition des meubles ou des portes fermées restreignent le mouvement de l'air dans la maison; envisagez de redispenser les meubles</li> <li>Si l'air d'alimentation passe par le retour de la fournaise, le ventilateur de la fournaise peut devoir fonctionner en continu pour distribuer l'air de ventilation confortablement</li> </ul>
Le déshumidistat ne fonctionne pas	<ul style="list-style-type: none"> <li>La température extérieure est supérieure à 15°C (59°F).</li> <li>Connexion basse tension incorrecte</li> <li>Basse tension externe court-circuitée par une agrafe ou un clou</li> <li>Réglage du déshumidistat sur OFF</li> </ul>	<ul style="list-style-type: none"> <li>Déshumidistat fonctionne normalement (voir Désactivation du déshumidistat, p. 13)</li> <li>Vérifiez les connexions du bornier</li> <li>Vérifiez que le câblage externe ne présente pas de court-circuit</li> <li>Réglez le déshumidistat au niveau souhaité</li> </ul>
Taux d'humidité trop élevé, condensation sur les fenêtres	<ul style="list-style-type: none"> <li>Déshumidistat réglé trop haut</li> <li>VRC/VRE sous-dimensionné pour gérer un spa, une piscine intérieure, etc. (style de vie)</li> <li>Humidité provenant d'un vide sanitaire non ventilé ou non chauffé</li> <li>Humidité restant dans les toilettes et/ou la cuisine</li> <li>Condensation au printemps et à l'automne</li> <li>VRC/VRE réglé à une vitesse trop basse</li> </ul>	<ul style="list-style-type: none"> <li>Réglez le déshumidistat à un niveau plus bas</li> <li>Couvrez la piscine ou le spa lorsqu'ils ne servent pas</li> <li>Évitez de suspendre les vêtements à sécher, de stocker du bois et de ventiler la sècheuse à l'intérieur</li> <li>Ventilez le vide sanitaire et posez un pare-vapeur sur le sol</li> <li>Les conduits des toilettes doivent être dimensionnés pour évacuer l'air humide aussi efficacement que possible ; un ventilateur de salle de bains pendant de courtes périodes élimine l'excès d'humidité</li> <li>Les jours humides, au fil des saisons, un peu de condensation peut apparaître mais la qualité de l'air restera élevée avec un VRC/VRE</li> <li>Augmentez la vitesse du VRC/VRE</li> </ul>
Le taux d'humidité est trop bas	<ul style="list-style-type: none"> <li>Commande du déshumidistat réglée trop bas</li> <li>Vitesse du ventilateur du VRC/VRE trop élevée</li> <li>Habitudes de vie de l'occupant</li> <li>Débits d'air du VRC/VRE peuvent être mal équilibrés</li> </ul>	<ul style="list-style-type: none"> <li>Réglez le déshumidistat à un taux HR plus élevé</li> <li>Diminuez la vitesse du ventilateur du VRC/VRE</li> <li>Un humidificateur(s) pourrait être nécessaire</li> <li>Un entrepreneur pourrait devoir équilibrer les débits d'air du VRC/VRE</li> </ul>
VRC/VRE et/ou conduits givrent	<ul style="list-style-type: none"> <li>Débits d'air du VRC/VRE pas bien équilibrés</li> <li>Mauvais fonctionnement du dégivrage</li> </ul>	<ul style="list-style-type: none"> <li>NOTE : une accumulation minimale de givre est possible sur le(s) noyau(x) avant le cycle de dégivrage</li> <li>Demandez à un entrepreneur CVCA d'équilibrer les débits d'air du VRC/VRE</li> <li>Assurez-vous que le registre de dégivrage fonctionne pendant l'autotest</li> </ul>
Condensation ou accumulation de glace dans le conduit isolé vers l'extérieur	<ul style="list-style-type: none"> <li>Pare-vapeur incomplet autour du conduit isolé</li> <li>Trou ou déchirure dans le revêtement extérieur du conduit</li> </ul>	<ul style="list-style-type: none"> <li>Posez du ruban adhésif et scellez tous les joints</li> <li>Posez du ruban adhésif sur tous les trous ou déchirures du revêtement extérieur</li> <li>Assurez-vous que le pare-vapeur soit complètement scellé</li> </ul>
Eau dans le fond du VRC/VRE	<ul style="list-style-type: none"> <li>Becs de vidange bouchés dans les bacs d'égouttement</li> <li>Flexibles d'évacuation du VRC/VRE mal raccordés</li> <li>Flexibles d'évacuation obstrués</li> <li>VRC/VRE n'est pas de niveau</li> <li>Noyau du VRC/VRE pas correctement installé</li> </ul>	<ul style="list-style-type: none"> <li>Vérifiez s'il y a pli/pincement dans les flexibles d'évacuation</li> <li>Vérifiez les raccords de vidange de l'eau</li> <li>Assurez-vous que l'eau s'écoule correctement des bacs</li> </ul>

### **AVERTISSEMENT**



Risque d'électrocution.

Peut causer des blessures ou la mort.

Débranchez toutes les alimentations électriques à distance avant de procéder à l'entretien.

L'appareil peut avoir plusieurs alimentations électriques. L'appareil doit être connecté à une alimentation électrique mise à la terre, conformément aux codes nationaux et locaux.

1. Inspectez les capots anti-intempéries au moins une fois par mois et assurez-vous que les capots d'évacuation et d'alimentation en air frais ne soient pas bloqués ou restreints par des feuilles, de l'herbe ou de la neige. En hiver, il est particulièrement important de s'assurer que la neige ne bloque pas les capots ou que le gel ne s'accumule pas sur le grillage.

### **IMPORTANT**

L'obstruction des capots ou des événements peut entraîner un déséquilibre des flux d'air.

2. Nettoyez ou remplacez les filtres à air 4 fois par année. Nettoyez le filtre d'usine en polyester MERV 6 et remplacez le filtre en papier MERV 13.
  - a. Débranchez l'alimentation électrique de l'appareil.
  - b. Ouvrez la porte d'accès.
  - c. Faites glisser légèrement le noyau vers l'extérieur.
  - d. Retirez les attaches de filtre (si présentes).
  - e. Retirez les filtres du noyau.
  - f. Rincez les filtres à l'eau ou avec une solution savonneuse douce (ne vont pas au lave-vaisselle).
  - g. Pour réassembler, remplacez le ou les filtres propres (humides ou secs) sur le noyau et remettez les attaches dans leur position d'origine.
  - h. Faites glisser le noyau en place.
3. Nettoyez le noyau et l'intérieur de l'appareil 2 fois par an.
  - a. Débranchez l'alimentation de l'appareil.
  - b. Ouvrir la porte d'accès.
  - c. Saisissez délicatement le cadre du noyau et tirez uniformément vers l'extérieur. Le noyau peut être serré, mais il glissera hors de ses glissières.
  - d. Retirez les filtres comme indiqué plus haut.
  - e. Noyau du VRE - passez l'aspirateur SEULEMENT pour nettoyer le noyau, ne le mouillez pas.
  - f. Installez des filtres propres.
  - g. Essuyez l'intérieur de l'appareil avec un chiffon humide pour enlever la poussière, les insectes et toute saleté.

### **IMPORTANT**

Le noyau d'un VRE ne peut être nettoyé qu'à l'aspirateur SEULEMENT.

4. Installez le noyau propre :
  - a. Placez l'arête inférieure du noyau dans la glissière en H inférieure sur environ 6 mm (1/4 po).
  - b. Placez l'arête latérale gauche ou droite du noyau sur environ 6 mm (1/4 po) suivie de l'arête de l'autre côté.
  - c. Placez l'arête supérieure du noyau dans la glissière en H supérieure sur environ 6 mm (1/4 po).
  - d. Une fois les 4 arêtes en place et le noyau de niveau et bien aligné, poussez fermement au centre du noyau jusqu'à ce qu'il touche le fond de l'appareil.  
REMARQUE : le noyau dépasse de l'appareil d'environ 3 mm (1/8 po). Il est conçu ainsi afin que la porte d'accès presse bien contre le noyau.
5. Nettoyez la tuyauterie d'évacuation de condensat 2 fois par an. Inspectez les becs et les flexibles d'évacuation, et le siphon pour vérifier qu'il n'y a pas d'obstruction, de moisissure ou de pli/pincement dans la conduite. Rincez avec de l'eau chaude savonneuse et remplacez-la si elle est usée, pliée ou ne peut pas être nettoyée.
6. Nettoyez le réseau de conduits si nécessaire. Il peut accumuler de la saleté dans le réseau de conduits. Essuyez et passez l'aspirateur à l'intérieur des conduits une fois par année. (Une entreprise de services CVCA qualifiée sera la mieux placée pour effectuer cette procédure).

7. Les moteurs ne nécessitent aucun entretien, mais les pales de soufflantes doivent être nettoyées.  
REMARQUE : les soufflantes peuvent accumuler de la saleté, ce qui entraîne un déséquilibre et/ou une vibration excessive du VRC/VRE, et même une réduction du débit d'air. Dans les nouvelles constructions, cela peut se produire au cours de la première année en raison de l'abondante poussière des matériaux neufs.
- a. Coupez l'alimentation électrique à l'appareil.
  - b. Ouvrez la porte d'accès.
  - c. Retirez le noyau.
  - d. Retirez les conduits (métalliques et/ou flexibles isolés) des orifices qui sont raccordés immédiatement en ligne avec les soufflantes.
  - e. Frottez les pales individuelles du ventilateur avec une petite brosse jusqu'à ce qu'elles soient propres. Attention à ne pas déplacer ou endommager le contrepoids d'équilibrage (l'agrafe se trouve généralement sur une ou plusieurs des pales du ventilateur).
  - f. Passez l'aspirateur et essuyez.
  - g. Remontez. Assurez-vous que les conduits soient bien fixés. Scellez et collez l'isolant et le pare-vapeur.

Une entreprise de services CVCA qualifiée sera la mieux placée pour effectuer cette procédure.

