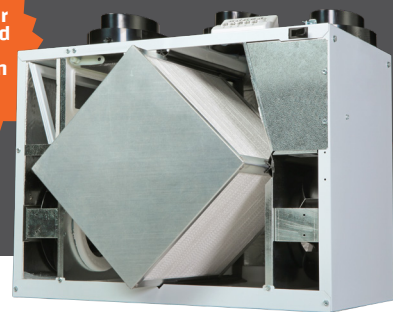


# AIR-130-ERV

## VENTILATEUR À RÉCUPÉRATION D'ÉNERGIE (VRE)

Certifié par temps froid pour une ventilation toute l'année



### UNE PERFORMANCE SUPÉRIEURE DANS UN PETIT PAQUET

Trois unités en une grâce à la fonction de sélection haute vitesse permettent un contrôle maximal du flux d'air et du confort. Comprend une conception d'orifice supérieur, un équilibrage des orifices de porte, des connexions de conduit de 5 po et notre noyau ERV.

- VRE certifié HVI pour temps froid
- Noyau d'échange d'énergie enthalpique
- Conception à orifice supérieur avec amortisseurs d'équilibrage intégrés
- Moteur de registre de dégivrage intelligent
  - Registre intelligent avec circuit imprimé intégré
  - Moteur à courant continu économe en énergie
  - Mode veille d'économie d'énergie
  - Technologie Ice Breaker intégrée

### FICHE TECHNIQUE :

#### NOYAU À RÉCUPÉRATION TOTALE

Le noyau à récupération d'énergie à courants croisés transfère la chaleur et la vapeur d'eau d'un flux d'air à l'autre. Se retire facilement pour le nettoyage et l'entretien.

#### MOTEURS ET SOUFLANTES

Dans chaque flux d'air, se trouve un ventilateur centrifuge indépendant pouvant fonctionner à plusieurs vitesses.

#### FILTRES

Filtres à air MERV-6 lavables dans chacun des flux d'alimentation et d'évacuation. Mise à niveau vers l'option MERV-13 disponible.

#### MONTAGE DU VRE

Sangles de suspension réglables fournies.

#### DÉGIVRAGE

Système de dégivrage de registre par recirculation.

#### BOÎTIER

Acier galvanisé de calibre 20 prépeint pour une résistance supérieure à la corrosion. Isolé pour prévenir la condensation extérieure.

#### RÉGLAGES DE HAUTE VITESSE SÉLECTIONNABLES PAR L'INSTALLATEUR

La haute vitesse H3 est le réglage d'usine. L'installateur peut choisir une vitesse élevée plus basse lors de la configuration. Consultez le guide d'installation pour vous familiariser avec les réglages possibles.

#### COMMANDE ÉLECTRONIQUE

La commande principale peut être fixée au mur dans un emplacement central. Câble à 3 fils de calibre 20 (mini), longueur 100 pi (maxi).

### OPTIONAL ACCESSORIES:

#### TechGrille

99-EAG4  
99-EAG5  
99-EAG6  
99-EAG8



#### Raccord Terminator

99-TM4  
99-TM5



#### Minuterie sans fil 20/40/60 minutes

99-DET02



#### Capuchon à sortie concentrique

99-190



#### Capuchons anti-intempéries

99-185



### COMMANDES OPTIONNELLES AIRFLOW

CARACTÉRISTIQUES	99-GDXPL03	99-GBC02	99-GBC03	99-GBC04
Fonctionnement du ventilateur à 5 vitesses pour chaque mode	✓			
Fonctionnement du ventilateur à 2 vitesses (lente/rapide)		✓		✓
Ventilation continue à vitesse lente			✓	
Contrôle de l'humidité par humidistat réglable	✓	✓	✓	
Grand écran numérique ACL	✓			
Témoins de fonctionnement à DEL		✓	✓	✓
Ventilation continue	✓		✓	
Recirculation continue*	✓		✓	
20 minutes Marche/ 40 minutes Arrêt	✓			
10 minutes Marche/ 50 minutes Arrêt	✓			
20 minutes Marche/ 40 minutes Recirculation*	✓		✓	✓
Bouton de contournement pour grande vitesse 20/40/60 min	✓			
Compatible avec minuterie sans fil 99-DET02	✓	✓	✓	✓
Connexion à 3 fils	✓	✓	✓	✓

Fonctions de recirculation non disponibles sur les modèles à dégivrage par ventilateur.

AIR-130-ERV FRE 1023

### MINUTERIES OPTIONNELLES

**99-DET01 - Minuterie 20/40/60 minutes Airflow**  
Enclenche la ventilation à haute vitesse pour 20, 40 ou 60 minutes connexion à 3 fils.

**99-DET02 - Minuterie sans fil 20/40/60 minutes Airflow**  
Enclenche la ventilation à haute vitesse pour 20, 40 ou 60 minutes connexion sans fil à la commande principale pour une installation facile. Portée d'environ 40 pi.

**99-RX02 - Répéteur sans fil Airflow**  
Augmente la portée des minuteries sans fil 99-DET02. Se branche dans une prise de courant de 120 V. Connectivité sans fil entre la commande principale et à la minuterie 99-DET02. Installation à mi-chemin entre la minuterie et la commande principale au mur si la minuterie est hors de portée.



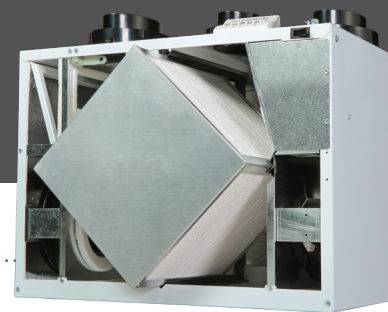
99-GBC02 99-GBC03 99-GBC04 99-DET02 99-DET01



airflowiaq.com

# AIR-130-ERVV

## VENTILATEUR À RÉCUPÉRATION D'ÉNERGIE (VRE)

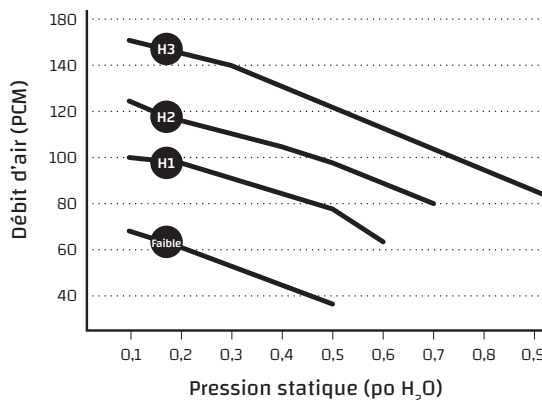


### PERFORMANCE (HOMOLOGUÉ HVI)

PO H <sub>2</sub> O (PA)	0,2 (50) PCM (L/s)	0,3 (75) PCM (L/s)	0,4 (100) PCM (L/s)	0,5 (125) PCM (L/s)	0,6 (150) PCM (L/s)	0,7 (175) PCM (L/s)	0,8 (200) PCM (L/s)	0,9 (225) PCM (L/s)
Débit net alimentation	155 (73)	146 (69)	138 (65)	127 (60)	117 (55)	104 (49)	93 (44)	83 (39)
Débit brut alimentation	157 (74)	148 (70)	140 (66)	129 (61)	117 (55)	106 (50)	95 (45)	85 (40)
Débit brut évacuation	140 (66)	131 (62)	123 (58)	114 (54)	106 (50)	97 (46)	89 (42)	81 (38)

CARACTÉRISTIQUES ÉLECTRIQUES	
VAC @ 60 Hz	120
Watts /Vitesse lente	66
Watts /Vitesse rapide	102
Intensité nominale (A)	1,7

Efficacité sensible apparente (ASE) @ 64 PCM (30 L/s)	32 °F (0 °C)	86 %
Efficacité de récupération sensible (SRE) @ 102 PCM (48 L/s)	32 °F (0 °C)	70 %
Efficacité de récupération sensible (SRE) @ 64 PCM (30 L/s)	32 °F (0 °C)	75 %
Efficacité de récupération sensible (SRE) @ 65 PCM (31 L/s)	-13 °F (-25 °C)	60 %
Efficacité totale (TRE) @ 66 PCM (31 L/s)	95 °F (35 °C)	48 %



POIDS :  
**51 LB (23 KG)**

POIDS D'EXPÉDITION :  
**54 LB (25 KG)**

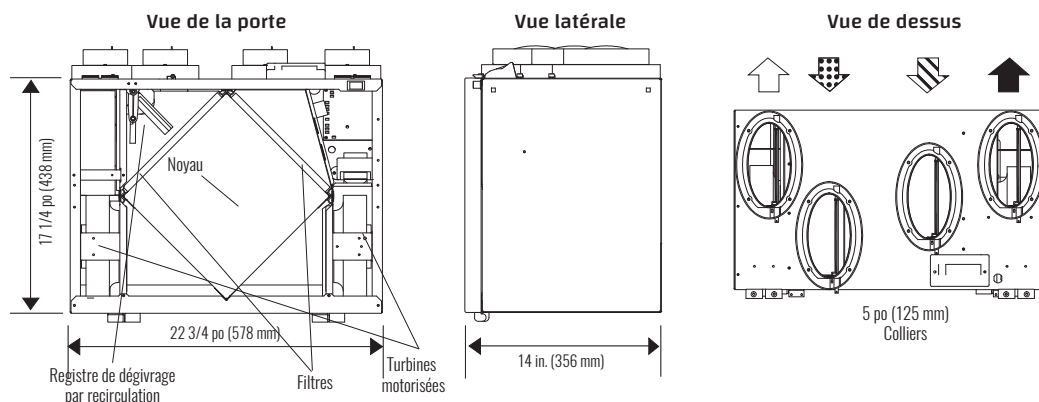
#### REMARQUES :

Un dégagement à l'avant de 25 po (635 mm) est recommandé aux fins d'entretien. Tous les conduits utilisent des colliers ronds de 5 po (125 mm). Les registres d'équilibrage sont installés sur tous les colliers.



Le présent produit est homologué ENERGY STAR® parce qu'il respecte des exigences rigoureuses en matière d'efficacité énergétique établies par Ressources naturelles Canada et la EPA aux États-Unis. Il répond aux exigences ENERGY STAR® uniquement lorsqu'il est utilisé au Canada.

### DIMENSIONS



Date : \_\_\_\_\_

Entrepreneur : \_\_\_\_\_

No projet : \_\_\_\_\_

Fournisseur : \_\_\_\_\_

Projet : \_\_\_\_\_ Qté : \_\_\_\_\_

Soumission # : \_\_\_\_\_

Ingénieur : \_\_\_\_\_

Soumis par : \_\_\_\_\_

Commande : \_\_\_\_\_

Minuterie : \_\_\_\_\_ Qté : \_\_\_\_\_

#### GARANTIE

Nos appareils comportent une garantie de 5 ans sur le noyau du VRE et une garantie de remplacement de pièces de 5 ans.

Tous nos appareils sont conformes aux normes CSA et UL



airflowiaq.com