

# AIR-125-R

## VENTILATEUR À RÉCUPÉRATION DE CHALEUR



### LA NOUVELLE DONNE POUR LE FORMAT COMPACT

- Conçu pour les tours d'habitation en copropriété ou en location et les maisons en rangée à local technique restreint
- Petite taille, faible hauteur de 9 3/4 po (plus 1 po de godet de vidange), montage sur cloison ou en faux plafond
- Plage de débits 50-130 pcm
- Sélection de 3 haute vitesses
- Supports fournis pour faciliter l'installation
- Noyau HEX en aluminium pour un transfert de chaleur supérieur
- Dégivrage à registre par recirculation
- Goulotte d'égouttement orientable
- Moteur et composants électroniques amovibles pour faciliter la maintenance et l'entretien
- Couvercle à bascule pour un accès rapide à la carte de circuit imprimé et aux commutateurs DIP
- Porte pratique sur charnières - sans vis

### FICHE TECHNIQUE :

#### NOYAU HEX BREVETÉ EN ALUMINIUM, À FORTE CONDUCTIVITÉ THERMIQUE

Le noyau à récupération de chaleur à courants croisés transfère la chaleur d'un flux d'air à l'autre. Se retire facilement pour le nettoyage et l'entretien.

#### MOTEURS ET SOUFLANTES

Dans chaque flux d'air, se trouve un ventilateur centrifuge indépendant pouvant fonctionner à plusieurs vitesses.

#### FILTRES

Filtres à air MERV-6 lavables dans chacun des flux d'alimentation et d'évacuation. Mise à niveau vers l'option MERV-13 disponible.

#### MONTAGE DU VRC

Supports de montage fournis.

#### DÉGIVRAGE

Moteur de registre de dégivrage à recirculation intelligent.

#### COFFRET

Coffret en acier galvanisé de calibre 20 prépeint pour une résistance supérieure à la corrosion, isolé pour éviter la condensation extérieure.

#### RÉGLAGES DE HAUTE VITESSE SÉLECTIONNABLES PAR L'INSTALLATEUR

Des commutateurs DIP sont situés sur la carte de circuit avec réglage d'usine à Hi3. Reportez-vous au manuel d'installation pour les directives de réglage.

#### COMMANDE ÉLECTRONIQUE

La commande principale peut être fixée au mur dans un emplacement central. Câble à 3 fils de calibre 20 (mini), longueur 100 pi (maxi)

#### CARACTÉRISTIQUES OPTIONNELLES

Configuration câblées disponible.

Voir le manuel pour plus de détails.

### OPTIONAL ACCESSORIES:

#### TechGrille

99-EAG4  
99-EAG5  
99-EAG6  
99-EAG8



#### Raccord

Terminator  
99-TM4  
99-TM5



Minuterie sans fil  
20/40/60  
minutes  
99-DET02



Capuchon à sortie  
concentrique  
99-190



Capuchons anti-  
intempéries  
99-185



### COMMANDES OPTIONNELLES AIRFLOW

| CARACTÉRISTIQUES  | 99-GDXPL03 | 99-GBC02 | 99-GBC03 | 99-GBC04 |
|---|------------|----------|----------|----------|
| Fonctionnement du ventilateur à 5 vitesses pour chaque mode | ✓          |          |          |          |
| Fonctionnement du ventilateur à 2 vitesses (lente/rapide)   |            | ✓        |          | ✓        |
| Ventilation continue à vitesse lente                        |            |          | ✓        |          |
| Contrôle de l'humidité par humidistat réglable              | ✓          | ✓        | ✓        |          |
| Grand écran numérique ACL                                   | ✓          |          |          |          |
| Témoins de fonctionnement à DEL                             |            | ✓        | ✓        | ✓        |
| Ventilation continue  | ✓          |          | ✓        |          |
| Recirculation continue*                                     | ✓          |          | ✓        |          |
| 20 minutes Marche/ 40 minutes Arrêt                         | ✓          |          |          |          |
| 10 minutes Marche/ 50 minutes Arrêt                         | ✓          |          |          |          |
| 20 minutes Marche/ 40 minutes Recirculation*                | ✓          |          | ✓        | ✓        |
| Bouton de contournement pour grande vitesse 20/40/60 min    | ✓          |          |          |          |
| Compatible avec minuterie sans fil 99-DET02                 | ✓          | ✓        | ✓        | ✓        |
| Connexion à 3 fils  | ✓          | ✓        | ✓        | ✓        |

\*Les fonctions de recirculation ne sont pas disponibles sur les modèles à dégivrage par ventilation.

AIR-125-R FRE 0723

### MINUTERIES OPTIONNELLES

**99-DET01 - Minuterie 20/40/60 minutes Airflow**  
Enclenche la ventilation à haute vitesse pour 20, 40 ou 60 minutes connexion à 3 fils.

**99-DET02 - Minuterie sans fil 20/40/60 minutes Airflow**  
Enclenche la ventilation à haute vitesse pour 20, 40 ou 60 minutes connexion sans fil à la commande principale pour une installation facile. Portée d'environ 40 pi.

**99-RX02 - Répéteur sans fil Airflow**  
Augmente la portée des minuteries sans fil 99-DET02. Se branche dans une prise de courant de 120 V. Connectivité sans fil entre la commande principale et à la minuterie 99-DET02. Installation à mi-chemin entre la minuterie et la commande principale au mur si la minuterie est hors de portée.



99-GBC02 99-GBC03 99-GBC04 99-DET02 99-DET01

**airflow**

airflowiaq.com

# AIR-125-R

## VENTILATEUR À RÉCUPÉRATION DE CHALEUR

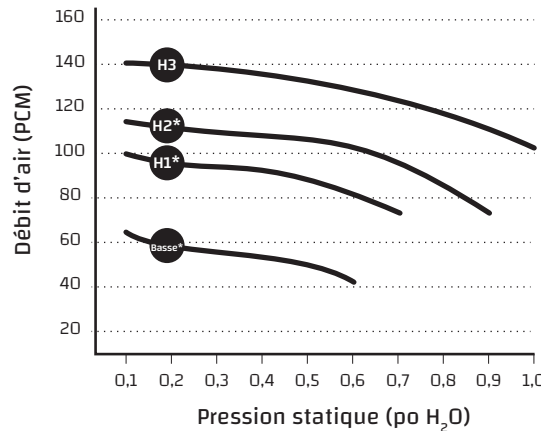


### PERFORMANCE

| PO H <sub>2</sub> O (PA) | 0,2 (50)<br>PCM (L/s) | 0,3 (75)<br>PCM (L/s) | 0,4 (100)<br>PCM (L/s) | 0,5 (125)<br>PCM (L/s) | 0,6 (150)<br>PCM (L/s) | 0,7 (175)<br>PCM (L/s) | 0,8 (200)<br>PCM (L/s) | 0,9 (225)<br>PCM (L/s) |
|--------------------------|-----------------------|-----------------------|------------------------|------------------------|------------------------|------------------------|------------------------|------------------------|
| Débit net alimentation   | 134 (63)              | 130 (61)              | 126 (59)               | 122 (57)               | 117 (55)               | 113 (53)               | 107 (50)               | 101 (48)               |
| Débit brut alimentation  | 135 (63)              | 130 (61)              | 126 (59)               | 122 (57)               | 118 (55)               | 113 (53)               | 107 (50)               | 101 (48)               |
| Débit brut évacuation    | 133 (63)              | 129 (61)              | 125 (59)               | 121 (57)               | 116 (54)               | 111 (52)               | 104 (49)               | 97 (46)                |

| CARACTÉRISTIQUES ÉLECTRIQUES |     |
|------------------------------|-----|
| VAC @ 60 Hz                  | 120 |
| Watts /Vitesse lente         | 62  |
| Intensité nominale (A)       | 1,4 |

|  |                 |     |
|--|-----------------|-----|
| *Efficacité sensible apparente (ASE) @ 48 PCM (23 L/s)       | 32 °F (0 °C)    | 81% |
| *Efficacité sensible apparente (ASE) @ 65 PCM (31 L/s)       | 32 °F (0 °C)    | 77% |
| *Efficacité de récupération sensible (SRE) @ 49 PCM (23 L/s) | 32 °F (0 °C)    | 70% |
| Efficacité de récupération sensible (SRE) @ 66 PCM (31 L/s)  | 32 °F (0 °C)    | 68% |
| de récupération sensible (SRE) @ 70 PCM (33 L/s)             | -13 °F (-25 °C) | 60% |



POIDS :  
**37 LB (16,8 KG)**

POIDS D'EXPÉDITION :  
**39 LB (17,7 KG)**

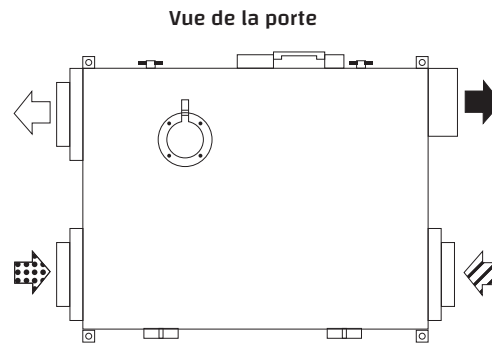
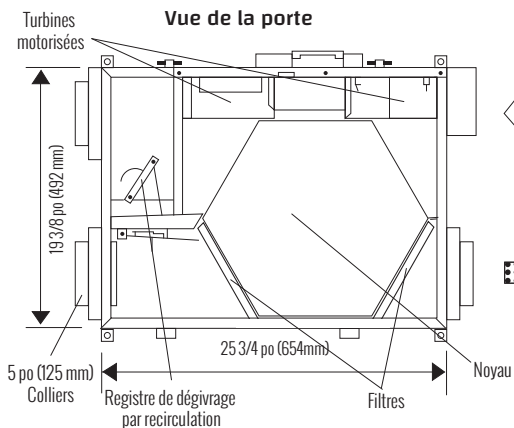
#### REMARQUES :

Un dégagement à l'avant de 25 po (635 mm) est recommandé aux fins d'entretien. Tous les conduits utilisent des colliers ronds de 5 po (125 mm).

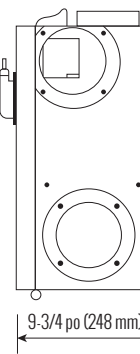
\* Pas un point de données certifié HVI



### DIMENSIONS



Vue latérale



#### Débit d'air Standard:

- ↶ Air vicié vers l'extérieur
- ↷ Air frais de l'extérieur
- ↶ Air vicié de l'intérieur
- ↷ Air frais vers l'intérieur

Date : \_\_\_\_\_

Entrepreneur : \_\_\_\_\_

No projet : \_\_\_\_\_

Fournisseur : \_\_\_\_\_

Projet : \_\_\_\_\_ Qté : \_\_\_\_\_

Soumission # : \_\_\_\_\_

Ingénieur : \_\_\_\_\_

Soumis par : \_\_\_\_\_

Commande : \_\_\_\_\_

Minuterie : \_\_\_\_\_ Qté : \_\_\_\_\_

#### GARANTIE

Les appareils bénéficient d'une garantie à vie sur le noyau du VRC et d'une garantie de cinq (5) ans pour les pièces de rechange.

Tous nos appareils sont conformes aux normes CSA et UL



airflowiaq.com