

# AIR-270-ERVR-ECM

## VENTILATEUR À RÉCUPÉRATION D'ÉNERGIE



### DONNÉES TECHNIQUES:

#### ÉQUILIBRAGE AUTOMATIQUE

La commande DXPLO3 permet de sélectionner un débit d'air adapté aux flux d'air d'alimentation et d'évacuation. La mesure de pression d'air en direct procure un réglage automatique et continu des vitesses de ventilateurs pour assurer le débit d'air constant sélectionné par l'utilisateur.

#### NOYAU DE RÉCUPÉRATION D'ÉNERGIE

Le noyau de récupération d'énergie (VRE) à flux croisés transfère la chaleur et la vapeur d'eau entre les 2 flux d'air. S'enlève facilement pour le nettoyage ou l'entretien.

#### MOTEURS ET VENTILATEURS

Les 2 flux d'air sont chacun propulsés par une soufflante motorisée à commutation électronique (ECM) indépendante fonctionnant à plusieurs vitesses.

#### FILTRES

Filtres à air MERV 6 lavables dans les flux d'air d'alimentation et d'évacuation. Filtration MERV 13 offerte en option.

#### MONTAGE

Sangles de suspension réglables fournies.

#### DÉGIVRAGE

Dégivrage à registre de recirculation activé par sonde de température. Registre intelligent à moteur CC à haut rendement énergétique à technologie Ice Breaker intégrée.

#### COFFRET

Coffret en acier galvanisé de calibre 20 prépeint pour une résistance supérieure à la corrosion, isolé pour éviter la condensation extérieure.

#### CARACTÉRISTIQUES OPTIONNELLES

Câblé, miroir et affichage d'indication de défaut (FID) sont disponibles. Voir le manuel pour plus de détails.

### ACCESSOIRES OPTIONNELS:

#### Capot anti-intempéries

99-185  
99-186  
99-187



#### TechGrille

99-EAG4  
99-EAG5  
99-EAG6  
99-EAG8



#### Raccord d'extrémité

99-TM4  
99-TM5  
99-TM6



### CHOIX DE COMMANDES AIRFLOW

CARACTÉRISTIQUES	99-GDXPLO3
Ventilation 5 vitesses dans chaque mode	✓
Ventilation 2 vitesses (Low/High)	
Ventilation continue à basse vitesse	✓
Gestion de l'humidité par déshumidistat réglable	✓
Grand écran ACL numérique	✓
Témoins d'état à DEL	
Ventilation continue	✓
Recirculation continue*	✓
20 ON/40 OFF	✓
10 ON/50 OFF	✓
20 ON/40 Recirculation*	✓
Priorité haute vitesse 20/40/60 min	✓
Compatible avec minuterie sans fil 99-DET02	✓
Connexion à 3 fils	✓
Équilibrage automatique	✓

### OPTIONS DE MINUTERIE

#### 99-DET01 - Minuterie Airflow 20/40/60 min

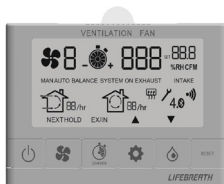
Enclenche une ventilation à haute vitesse pendant 20, 40 ou 60 minutes. Connexion à 3 fils.

#### 99-DET02 - Minuterie sans fil Airflow 20/40/60 min

Enclenche une ventilation à haute vitesse pendant 20, 40 ou 60 minutes. Se connecte sans fil à la commande principale pour une installation facile. Portée approximative de 40 pieds.

#### 99-RX02 - Répéteur sans fil Airflow

Prolonge la portée de la minuterie sans fil 99-DET02 en la reliant sans fil à la commande principale quand la minuterie se trouve hors de portée. Se branche dans une prise de courant 120 V et s'installe à mi-chemin entre la minuterie et la commande murale principale.



99-GDXPLO3



99-DET02



99-DET01

\*Les fonctions de recirculation ne sont pas disponibles sur les modèles à dégivrage par ventilation.



# AIR-270-ERV-R-ECM

## VENTILATEUR À RÉCUPÉRATION D'ÉNERGIE

Certifié par temps froid pour ventiler à longueur d'année

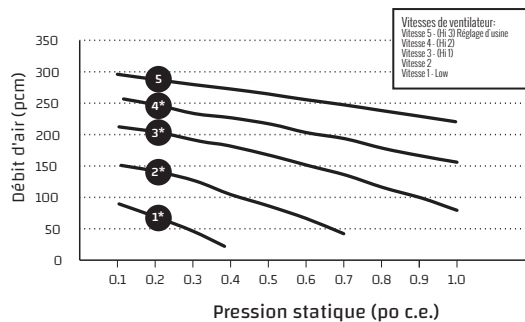


### RENDEMENT (CERTIFIÉ HVI)

PO C.E. (PA)	0.2 (50) pcm (L/s)	0.3 (75) pcm (L/s)	0.4 (100) pcm (L/s)	0.5 (125) pcm (L/s)	0.6 (150) pcm (L/s)	0.7 (175) pcm (L/s)	0.8 (200) pcm (L/s)	0.9 (225) pcm (L/s)
Débit net Alimentation	286 (135)	278 (131)	271 (128)	263 (124)	254 (120)	246 (116)	237 (112)	229 (108)
Débit brut Alimentation	290 (137)	282 (133)	273 (129)	265 (125)	259 (122)	250 (118)	239 (113)	231 (109)
Débit brut Évacuation	284 (134)	278 (131)	271 (128)	263 (124)	256 (121)	248 (117)	239 (113)	231 (109)

CARACTÉRISTIQUES ÉLECTRIQUES	
V CA à 60 Hz	120
Watts @ 64 pcm (30 L/s)	30
*Intensité nominale (A)	4,5

*Efficacité sensible apparente (ASE) @ 64 pcm (30 L/s)	32°F (0°C)	85%
Efficacité de récupération sensible (SRE) @ 64 pcm (30 L/s)	32°F (0°C)	77%
*Efficacité de récupération sensible (SRE) @ 74 pcm (35 L/s)	-13°F (-25°C)	56%
Efficacité de récupération totale (TRE) @ 65 pcm (30 L/s)	95°F (35°C)	49%



\* Pas un point de données certifié HVI



POIDS:  
**57 lb (25.8 kg)**

POIDS À L'EXPÉDITION:  
**67 lb (30 kg)**

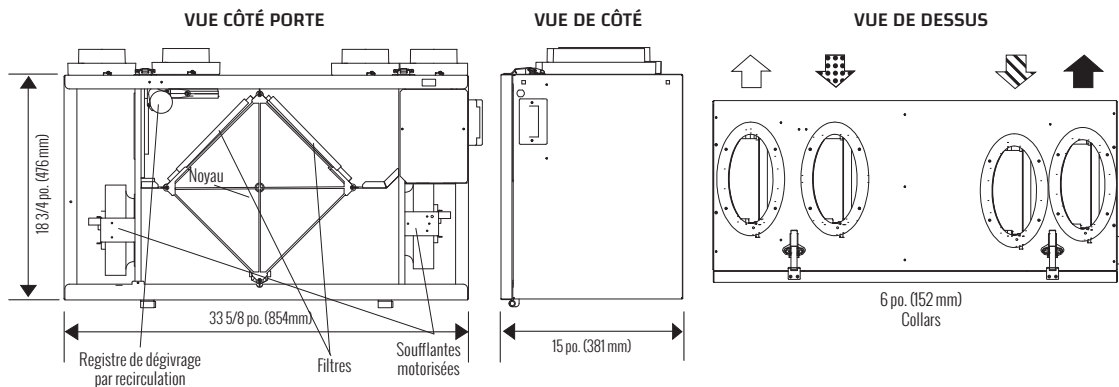
#### REMARQUE:

Nous recommandons un dégagement à l'avant de 25 po (635 mm) pour l'entretien. Tous les conduits ont un collier ovale de 6 po, doté d'un registre d'équilibrage.

Option MERV 13 : 65-192-6R



### DIMENSIONS



#### Débit d'air:

- ↖ Air vicié vers l'extérieur
- ↖ Air frais de l'extérieur
- ↘ Air vicié de l'intérieur
- ↘ Air frais vers l'intérieur

Date: \_\_\_\_\_

Entrepreneur: \_\_\_\_\_

Étiquette: \_\_\_\_\_

Fournisseur: \_\_\_\_\_

Projet: \_\_\_\_\_ Qté: \_\_\_\_\_

Soumission #: \_\_\_\_\_

Ingénieur: \_\_\_\_\_

Soumis par: \_\_\_\_\_

Commande: \_\_\_\_\_

Minuterie: \_\_\_\_\_ Qté minuterie: \_\_\_\_\_

#### GARANTIE

Nos appareils comportent une garantie de 5 ans sur le noyau enthalpique (VRE) et une garantie de remplacement de pièces de 5 ans

Toutes les unités sont conformes aux normes CSA et UL