

AIR-265-R

VENTILATEUR À RÉCUPÉRATION DE CHALEUR



FICHE TECHNIQUE:

NOYAU BREVÉTÉ EN ALUMINIUM THERMOCONDUCTEUR

Le noyau récupérateur de chaleur à circulation transversale effectue un échange de chaleur entre les deux flux d'air. Ce noyau s'enlève facilement pour le nettoyage et l'entretien.

MOTEURS ET SOUFLANTES

Pour chacun des deux circuits d'air, il y a une soufflante centrifuge actionnée par un même moteur à condensateur permanent, avec un choix de vitesses pour le ventilateur.

FILTRES

Filtres à air MERV-6 lavables dans chacun des flux d'alimentation et d'évacuation. Mise à niveau vers l'option MERV-13 disponible.

MONTAGE

Quatre douilles taraudées aux coins du coffret pour accepter les crochets en « S » et les sangles de suspension fournis avec l'appareil.

DÉGIVRAGE

Système de dégivrage de registre par recirculation.

BOÎTIER

Acier galvanisé de calibre 20 prépeint pour une résistance supérieure à la corrosion. Isolé pour prévenir la condensation extérieure. Deux raccords de drain de 1/2 po (12 mm) de diamètre extérieur. Orifices d'équilibrage sur l'appareil.

RÉGLAGES DE HAUTE VITESSE SÉLECTIONNABLES PAR L'INSTALLATEUR

Il y a des commutateurs DIP réglables sur la plaquette de circuits. La haute vitesse H3 est le réglage d'usine. L'installateur peut choisir une vitesse élevée plus basse lors de la configuration. Consultez le guide d'installation pour vous familiariser avec les réglages possibles.

COMMANDE ÉLECTRONIQUE

La commande principale peut être fixée au mur dans un emplacement central. Câble à 3 fils de calibre 20 (mini), longueur 100 pi (maxi).

OPTIONAL ACCESSORIES:

TechGrille

99-EAG4
99-EAG5
99-EAG6
99-EAG8



Raccord Terminator

99-TM4
99-TM5



Minuterie sans fil 20/40/60 minutes

99-DET02



Capuchon à sortie concentrique

99-190



Capuchons anti-intempéries

99-185



COMMANDES OPTIONNELLES AIRFLOW

CARACTÉRISTIQUES	99-GDXPL03	99-GBC02	99-GBC03	99-GBC04
Fonctionnement du ventilateur à 5 vitesses pour chaque mode	✓			
Fonctionnement du ventilateur à 2 vitesses (lente/rapide)		✓		✓
Ventilation continue à vitesse lente			✓	
Contrôle de l'humidité par humidistat réglable	✓	✓	✓	
Grand écran numérique ACL	✓			
Témoins de fonctionnement à DEL		✓	✓	✓
Ventilation continue	✓		✓	
Recirculation continue*	✓		✓	
20 minutes Marche/ 40 minutes Arrêt	✓			
10 minutes Marche/ 50 minutes Arrêt	✓			
20 minutes Marche/ 40 minutes Recirculation*	✓		✓	✓
Bouton de contournement pour grande vitesse 20/40/60 min	✓			
Compatible avec minuterie sans fil 99-DET02	✓	✓	✓	✓
Connexion à 3 fils	✓	✓	✓	✓

Fonctions de recirculation non disponibles sur les modèles à dégivrage par ventilateur.

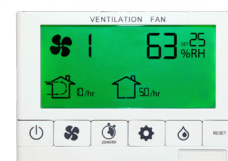
AIR-265-R FRE 0523

MINUTERIES OPTIONNELLES

99-DET01 - Minuterie 20/40/60 minutes Airflow
Enclenche la ventilation à haute vitesse pour 20, 40 ou 60 minutes connexion à 3 fils.

99-DET02 - Minuterie sans fil 20/40/60 minutes Airflow
Enclenche la ventilation à haute vitesse pour 20, 40 ou 60 minutes connexion sans fil à la commande principale pour une installation facile. Portée d'environ 40 pi.

99-RX02 - Répéteur sans fil Airflow
Augmente la portée des minuterie sans fil 99-DET02. Se branche dans une prise de courant de 120 V. Connectivité sans fil entre la commande principale et à la minuterie 99-DET02. Installation à mi-chemin entre la minuterie et la commande principale au mur si la minuterie est hors de portée.



99-GDXPL03



99-DET02



99-DET01



airflowiaq.com

AIR-265-R

VENTILATEUR À RÉCUPÉRATION DE CHALEUR

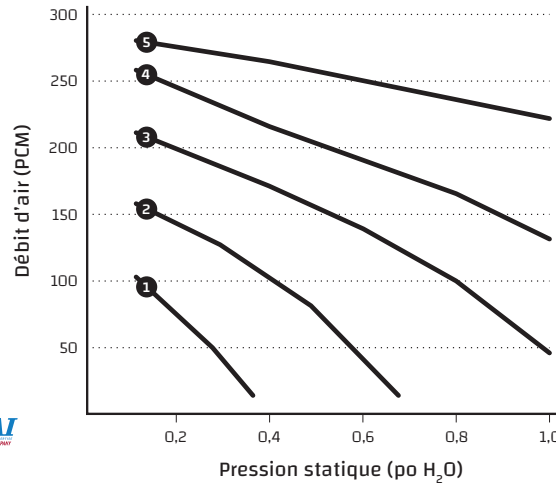


PERFORMANCE (HOMOLOGUÉ HVI)

PO H ₂ O (PA)	0,2 (50) PCM (L/s)	0,3 (75) PCM (L/s)	0,4 (100) PCM (L/s)	0,5 (125) PCM (L/s)	0,6 (150) PCM (L/s)	0,7 (175) PCM (L/s)	0,8 (200) PCM (L/s)	0,9 (225) PCM (L/s)
Débit net alimentation	273 (129)	267 (126)	261 (123)	254 (120)	248 (117)	242 (114)	235 (111)	227 (107)
Débit brut alimentation	278 (131)	271 (128)	265 (125)	259 (122)	252 (119)	244 (115)	237 (112)	231 (109)
Débit brut évacuation	307 (145)	301 (142)	295 (139)	286 (135)	280 (132)	273 (129)	265 (125)	259 (122)

CARACTÉRISTIQUES ÉLECTRIQUES	
VAC @ 60 Hz	120
Watts /Vitesse lente	22
Watts /Vitesse rapide	44
Intensité nominale (A)	2,1

Efficacité sensible apparente (ASE) @ 64 PCM (30 L/s)	32 °F (0 °C)	80 %
Efficacité sensible apparente (ASE) @ 116 PCM (55 L/s)	32 °F (0 °C)	72 %
Efficacité de récupération sensible (SRE) @ 64 PCM (30 L/s)	32 °F (0 °C)	75 %
Efficacité de récupération sensible (SRE) @ 117 PCM (55 L/s)	32 °F (0 °C)	68 %
Efficacité de récupération sensible (SRE) @ 70 PCM (33 L/s)	-13 °F (-25 °C)	70 %



POIDS :
57 LB (25,8 KG)

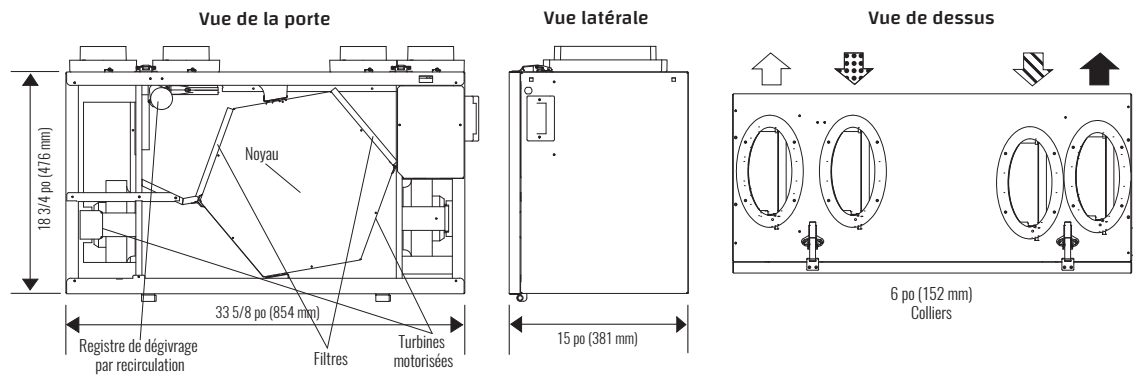
POIDS D'EXPÉDITION :
67 LB (30 KG)

REMARQUES :
Un dégagement à l'avant de 25 po (635 mm) est recommandé aux fins d'entretien. Tous les conduits utilisent des raccords de 6 po (152 mm), les registres d'équilibrage sont installés sur tous les colliers.



Le présent produit est homologué ENERGY STAR® parce qu'il respecte des exigences rigoureuses en matière d'efficacité énergétique établies par Ressources naturelles Canada et la EPA des États-Unis. Il répond aux exigences ENERGY STAR® uniquement lorsqu'il est utilisé au Canada.

DIMENSIONS



Débit d'air:

- ◻ Air vicié vers l'extérieur
- ◻ Air fraise de l'extérieur
- ◻ Air vicié de l'intérieur
- ◻ Air fraise vers l'intérieur

Date : _____ Entrepreneur : _____

No projet : _____ Fournisseur : _____

Projet : _____ Qté : _____ Soumission # : _____

Ingénieur : _____ Soumis par : _____

Commande : _____ Minuterie : _____ Qté : _____

GARANTIE

Les appareils bénéficient d'une garantie à vie sur le noyau du VRC et d'une garantie de cinq (5) ans pour les pièces de rechange.

Tous nos appareils sont conformes aux normes CSA et UL



airflowiaq.com