

# AIR-135-ES

## VENTILATEUR À RÉCUPÉRATION DE CHALEUR



### FICHE TECHNIQUE

#### NOYAU BREVETÉ EN ALUMINIUM THERMOCONDUCTEUR

Le noyau de récupération de la chaleur transfère la chaleur entre les deux flux d'air. Se retire facilement pour le nettoyage ou l'entretien.

#### MOTEURS ET SOUFLANTES

Chaque flux d'air a une turbine motorisée avec plusieurs opérations de vitesse de ventilateur.

#### FILTRES

Filtres à air lavables dans chacun des flux d'alimentation et d'évacuation.

#### MONTAGE

Quatre douilles taraudées aux coins du coffret pour accepter les crochets en S et les sangles de suspension fournis avec l'appareil.

#### DÉGIVRAGE

Systèmes de dégivrage de registre par recirculation et par ventilateur.

#### BOÎTIER

Acier galvanisé de calibre 20 prépeint pour une résistance supérieure à la corrosion. Isolé pour prévenir la condensation extérieure. Deux raccords de drain de 1/2 po (12 mm) de diamètre extérieur.

#### RÉGLAGES DE HAUTE VITESSE SÉLECTIONNABLES PAR L'INSTALLATEUR

La haute vitesse H3 est le réglage d'usine. L'installateur peut choisir une vitesse élevée plus basse lors de la configuration.

#### COMMANDE ÉLECTRONIQUE

La commande principale peut être fixée au mur dans un emplacement central. Câble à 3 fils de calibre 20 (mini), longueur 100 pi (maxi).

### OPTIONAL ACCESSORIES:

Capuchon à sortie concentrique  
99-190  
99-194



Capuchons anti-intempéries  
99-185  
99-186  
99-187



TechGrille  
99-EAG4  
99-EAG5  
99-EAG6  
99-EAG8



Raccord Terminator  
99-TM4  
99-TM5  
99-TM6



### COMMANDES OPTIONNELLES AIRFLOW

CARACTÉRISTIQUES	99-GDXPL03	99-GBC02	99-GBC03	99-GBC04
5 vitesses de ventilation pour chaque mode	✓			
2 vitesses de ventilation (basse/élevée)		✓		✓
Basse vitesse continue du ventilateur	✓	✓	✓	✓
Contrôle de l'humidité grâce au déshumidistat réglable	✓	✓	✓	
Grand écran ACL numérique	✓			
Voyants d'état à DEL		✓	✓	✓
Ventilation continue	✓	✓	✓	✓
Recirculation continue	✓		✓	
20 minutes de marche/40 minutes d'arrêt	✓		✓	✓
10 minutes de marche/50 minutes d'arrêt	✓			
20 minutes de marche/40 minutes de recirculation	✓		✓	✓
Bouton de dérogation haute vitesse 20/40/60 minutes	✓			
Compatible avec la minuterie sans fil 99-DET02	✓	✓	✓	✓
Connexion à 3 fils	✓	✓	✓	✓

### MINUTERIES OPTIONNELLES

**99-DET01 - Minuterie 20/40/60 minutes Airflow**  
Enclenche la ventilation à haute vitesse pour 20, 40 ou 60 minutes connexion à 3 fils.

**99-DET02 - Minuterie sans fil 20/40/60 minutes Airflow**  
Enclenche la ventilation à haute vitesse pour 20, 40 ou 60 minutes connexion sans fil à la commande principale pour une installation facile. Portée d'environ 40 pi.

**99-RX02 - Répéteur sans fil Airflow**  
Augmente la portée des minuteries sans fil 99-DET02. Se branche dans une prise de courant de 120 V. Connectivité sans fil entre la commande principale et à la minuterie 99-DET02. Installation à mi-chemin entre la minuterie et la commande principale au mur si la minuterie est hors de portée.



99-GBC02 99-GBC03 99-GBC04 99-DET02 99-DET01

# AIR-135-ES

## VENTILATEUR À RÉCUPÉRATION DE CHALEUR

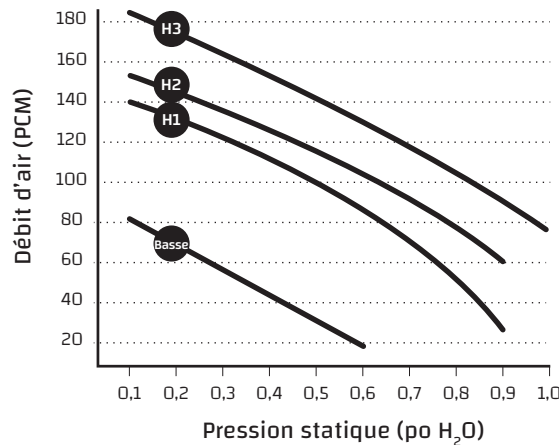


### PERFORMANCE (HOMOLOGUÉ HVI)

PO H <sub>2</sub> O (PA)	0,2 (50) PCM (L/s)	0,3 (75) PCM (L/s)	0,4 (100) PCM (L/s)	0,5 (125) PCM (L/s)	0,6 (150) PCM (L/s)	0,7 (175) PCM (L/s)	0,8 (200) PCM (L/s)	0,9 (225) PCM (L/s)
Débit net alimentation	176 (83)	164 (77)	152 (72)	140 (66)	128 (61)	116 (55)	103 (49)	89 (42)
Débit brut alimentation	179 (85)	167 (79)	155 (73)	143 (68)	131 (62)	118 (56)	105 (50)	91 (43)
Débit brut évacuation	171 (81)	159 (75)	148 (70)	136 (64)	124 (59)	111 (52)	98 (46)	83 (39)

CARACTÉRISTIQUES ÉLECTRIQUES	
VAC @ 60 Hz	115
Watts /Vitesse lente	48
Watts /Vitesse rapide	74
Intensité nominale (A)	1,25

Efficacité sensible apparente (ASE) @ 64 PCM (30 L/s)	32°F (0°C)	73%
Efficacité de récupération sensible (SRE) @ 64 PCM (30 L/s)	32°F (0°C)	65%
Efficacité de récupération sensible (SRE) @ 71 PCM (33 L/s)	-13°F (-25°C)	60%



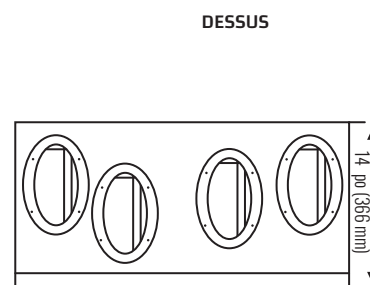
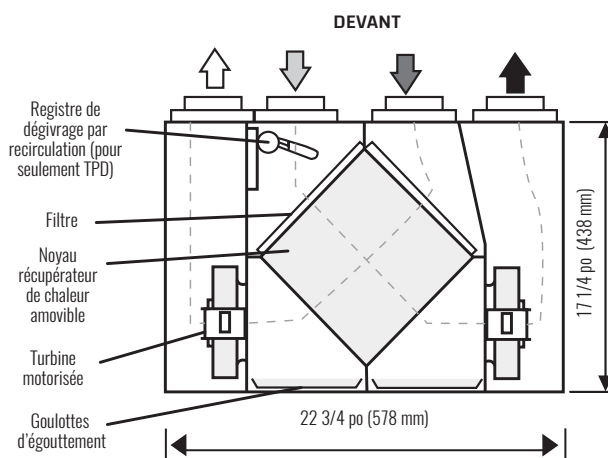
POIDS :  
**51 LB (23 KG)**

POIDS D'EXPÉDITION :  
**54 LB (25 KG)**

**REMARQUES :**  
Un dégagement à l'avant de 25 po (635 mm) est recommandé aux fins d'entretien. Les raccords de conduit ronds sont de 5 po (127 mm) et les colliers ovales utilisent des raccords de 6 po (152 mm).



### DIMENSIONS



- Air vicié vers l'e:
- Air frais de l'ext
- Air vicié de l'int
- Air frais vers l'ir

Date : \_\_\_\_\_ Entrepreneur : \_\_\_\_\_

No projet : \_\_\_\_\_ Fournisseur : \_\_\_\_\_

Projet : \_\_\_\_\_ Qté : \_\_\_\_\_ Soumission # : \_\_\_\_\_

Ingénieur : \_\_\_\_\_ Soumis par : \_\_\_\_\_

Commande : \_\_\_\_\_ Minuterie : \_\_\_\_\_ Qté : \_\_\_\_\_

**GARANTIE**  
Les appareils bénéficient d'une garantie à vie sur le noyau du VRC et d'une garantie de cinq (5) ans pour les pièces de rechange.

Tous nos appareils sont conformes aux normes CSA et UL

